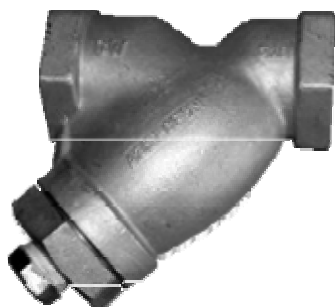


# 特色产品



## 不锈钢止回阀

Watson McDaniel 止回阀为 316 SS 结构，有 1/2" 到 3" 的接口尺寸可供选择，专为蒸汽和热冷凝水系统相关的苛刻环境所设计。作为一个标准的程序，止回阀通常被安装在蒸汽疏水阀排放口一侧，用来阻止被排放的冷凝水回流到疏水阀中。1/4 PSI 低开压力弹簧的特殊设计的止回阀满足所有 Watson McDaniel 压力驱动泵的标准配置。



## Y-过滤器

过滤器可清除蒸汽系统中的污物和水垢，并且为保护像调节器和蒸汽疏水阀这样的关键部件所设计。可以为铸铁、碳钢和不锈钢材质，尺寸可达 4"。



## 吸/混三通

它是一种独特的、专业化的产品，将蒸汽和水混合在一起，可用于混合、通气甚至加热。有铸铁、青铜和不锈钢材质可供选择。



## 集水器弯管

集水器弯管可用于收集和排除冷凝水，可典型用于蒸汽锅炉、泄压阀、安全阀和蒸汽压力容器及管线。



## 喷射器

喷射器用于非电力驱动泵送液体或排空空气或其他气体的容器，通常用于灭菌设备，为设备内腔做前期和后期的排空处理。



## 空气排除器

空气排放器用于容器和管道系统排空夹带的空气，并阻止容器或管道中的液体流失。有铸铁和不锈钢材质可供选择。



### 安全阀

泄压安全阀关于设计、安装、性能和认证标准均包含在美国机械工程师协会(ASME)颁布的规范 I 卷 (动力锅炉) 和规范 VIII 卷 (压力仪器) 代码中。Watson McDaniel 安全泄压阀符合 ASME 认证标准, 可用于蒸汽系统, 有青铜和铸铁材质可供选择, 接口尺寸覆盖 1/2" 到 6"。



### 疏水阀检测阀

检测阀可以安装在蒸汽疏水阀下游, 用于目视检测疏水阀冷凝水排放情况。青铜或不锈钢材质, 接口尺寸可达 1"。



### 排气头

排气头用于在直接排放到大气中之前, 将蒸汽中携带的水分分离出去, 防止屋顶和其他设备受损。



### 真空破除器

真空破除器可以打破蒸汽冷凝或液体排放所产生的真空。通常安装在换热器上方, 保证冷凝水从系统被顺利的排放出去。



### 防冻阀/防烫阀

防冻阀无需任何外力控制, 自动开启排放冷凝水, 防止设备冻伤。防烫阀会自动开启排出过热液体, 防止工作人员由于设备过热而被烫伤。



### 蒸汽加湿器

Watson McDaniel 提供完整系列的加湿器产品, 用来调节湿度, 可用于商务办公室、医院、仓库和各种工业设施。



### 热静力式排气阀

蒸汽系统中的空气和其他不凝结气体可能会造成很多问题, 也可能腐蚀工艺设备、管线和容器, 排气阀则能够排除这些气体, 避免此类问题的发生, 除了用于所有的热交换设备, 排气阀应安装在系统的所有高位。



### 空气/蒸汽 汽水分离器

分离器用于去除蒸汽和压缩气体管线中的水分。汽水分离器应该安装在调节阀前面, 来避免由于水浸和阀座抽丝而产生的问题。

# 特色产品

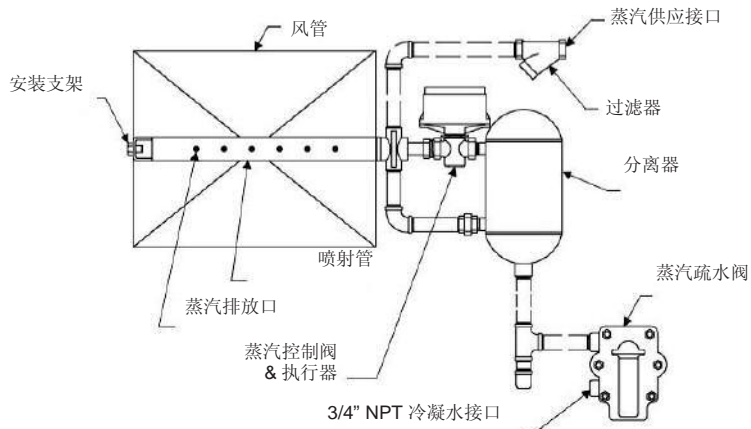


型号/系列	产品	主体材料	PMO (PSIG)	接口尺寸	连接方式	页码
WSI, WIP, WSX	蒸汽加湿器	不锈钢	60	-	-	227-231
WSVB	安全阀	青铜	250	1/2" - 2 1/2"	NPT	232-233
WSVI	安全阀	铸铁	250	1 1/2" - 6"	NPT, 法兰	234-235
WCIY	过滤器	铸铁	125-500	1/2" - 4"	NPT, 法兰	236
WCSY	过滤器	碳钢	600	1/2" - 2"	NPT, SW	237
WSSY	过滤器	不锈钢	600	1/2" - 2"	NPT, SW	237
SUCTION TEE	混合三通	铸铁, 青铜, SS	250-450	1/2" - 3"	NPT	238-239
W-EJECT/ELL/LM	喷射器	铸铁, 青铜	100	1/2" - 2"	NPT	240-243
AV813W	空气排放器	铸铁	150	3/4"	NPT	244
AE1800/1800R	空气排放器	不锈钢	400	1/2", 3/4"	NPT	245
AV2000C	排气阀	不锈钢	650	1/2", 3/4"	NPT	246
AVT125	排气阀	黄铜	125	1/2", 3/4"	NPT	247
WDS	分离器	C.I., 碳钢	250/300	3/4" - 12"	NPT, SW, 法兰	248-249
WCIS	分离器	铸铁	145/200	3/4" - 4"	NPT, 法兰	250-251
WEH	排气头	C.I., 碳钢 SS	NA	1" - 10"	NPT, 法兰	252-253
WVBSS	真空破除器	不锈钢	300	1/2"	NPT	254
WSSCV	止回阀	不锈钢	500	1/2" - 3"	NPT, SW	255
WFPV	防冻阀	不锈钢	200	1/2"	NPT	256
WSPV	防烫阀	不锈钢	200	1/2", 3/4"	NPT	257
WDPL	集水盘弯管	铸铁	250	3/4" - 8"	NPT, 法兰	258
WFLV	闪蒸罐	碳钢	150	6", 8", 12", 16"	法兰	259
WSTTV	蒸汽疏水阀检测阀	青铜, 不锈钢	150	1/2" - 1"	NPT	260

## 蒸汽加湿器 蒸汽喷射

### 加湿器概述

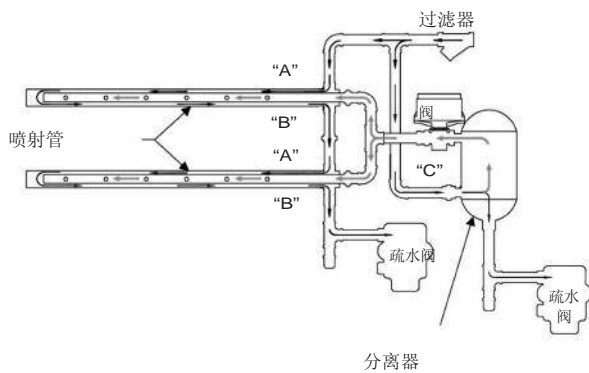
单管加湿器



单管(WSI)

- 直接喷射蒸汽加湿气流
- 多种长度的喷射管以满足多种尺寸风管
- 推荐用于耗散距离不关键，风管高度相对较小的地方

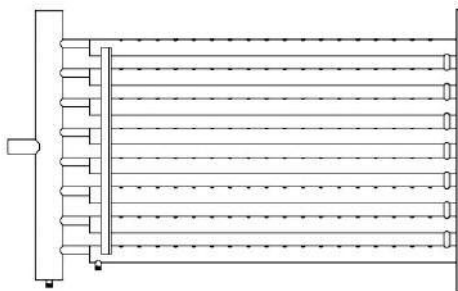
多管加湿器



多管 (WSI)

- 用于风管高度高于 20”、增大了耗散距离的场合
- 喷射管数量可以根据最佳性能进行选择
- 多种长度的喷射管可供选择，以满足风管尺寸需求

Insty-Pac 集管式加湿器



Insty-Pac (WIP)

- 根据客户需求定制的集管式设计，满足特殊工作需求
- 用于耗散距离关键处，以实现最优加湿效果
- 根据设计需要选择喷射管数量

## 蒸汽加湿器

蒸汽喷射

Watson McDaniel reserves the right to change the designs and/or materials of its products without notice.  
©2010 Watson McDaniel Company

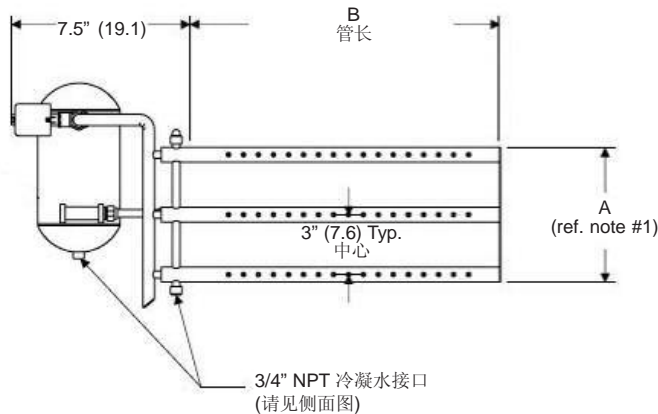
### 加湿器概述



#### 蒸汽换热器 (WSX)

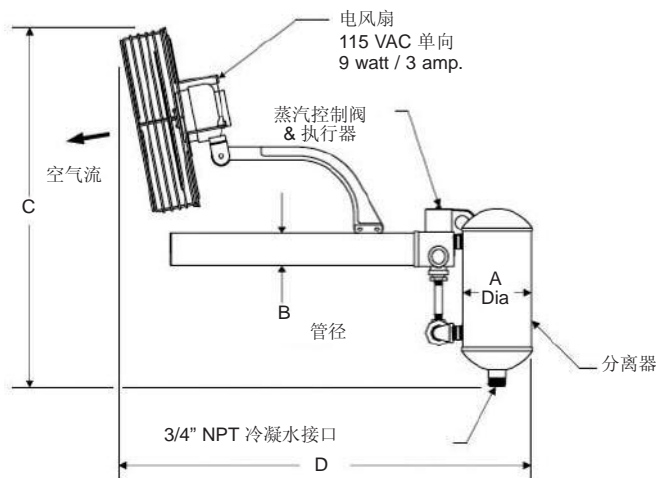
- 为当下严格的室内空气质量要求提供加湿功能
- 利用锅炉蒸汽加热自来水，提供无化学物质和矿物质的喷射蒸汽
- 相对于电子加湿器成本过高，是具有成本限制时的理想选择。

Mini-Mult 正面图



#### Mini-Mult

- 专为小尺寸风口、需要小负荷加湿的应用所设计
- 是需要快蒸汽消耗的高加湿工作的理想选择
- 喷气管的数量要按照每个管的尺寸和工作需要制定



#### 区域加湿

- 为无风管工作加湿应用所设计
- 是造纸、纺织、木材生产应用，印刷厂和仓库大范围湿度应用的理想选择。



系列“WSI”  
喷射式蒸汽加湿器



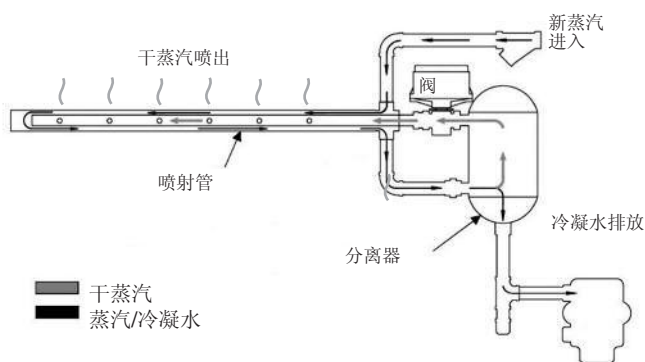
系列“WIP”  
INSTY-PAC  
喷射式蒸汽加湿器

### 典型应用

喷射式蒸汽加湿器可以精确地控制湿度。可典型用于需要平衡控制温度和湿度的制造工厂、印刷厂、商业办公室、医院和其他设施。

### 工作原理

喷射式蒸汽加湿器直接从锅炉接收蒸汽（新蒸汽），排出冷凝水，将干燥蒸汽喷射到风管或空气中。新蒸汽进入蒸汽套管，预热喷气管。随后蒸汽进入汽水分离器，排出冷凝水，最后将干蒸汽通过喷射管喷出。



分离器	304 SS
分配管	304 SST

### 特点

- 提供精确地湿度控制
- 低成本、便捷的系统满足高品质湿度需求
- 适用于普通或净化的锅炉蒸汽
- 特提供单管或多管应用
- 排量高达 2900 磅/小时
- 压力范围 2-60 PSIG
- 气动和电动两种可供选择
- 全不锈钢分配管和喷头保证永久连接
- 含有分离器 & 蒸汽套管，提供最高质量的蒸汽

### 安装

分配器需水平安装在风管的直管段，蒸汽出口面对空气流。分离器出口处应安装蒸汽疏水阀，用于排放冷凝水。此外，加湿器入口上游应添加过滤器。

### 维护

应定时清洗过滤器，控制阀、执行器、蒸汽疏水阀和温度开关需进行年检，以保证正常使用。如需详细信息，请参见《安装与维护手册》

### 选型和下订单

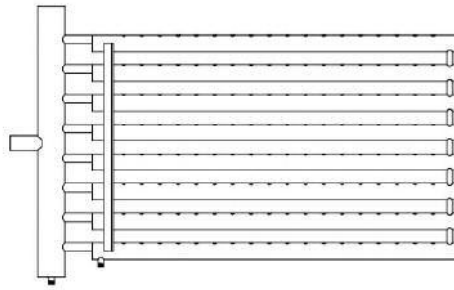
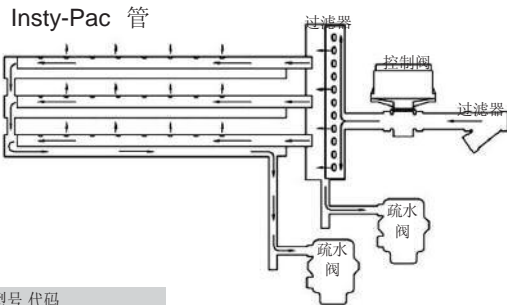
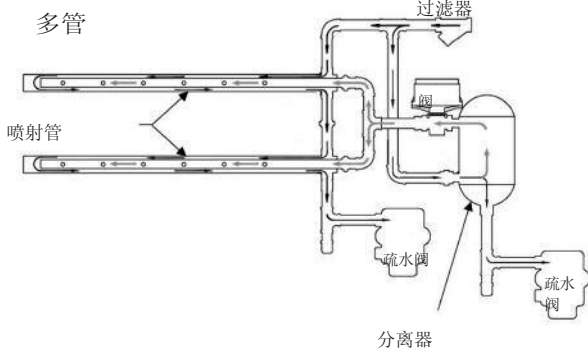
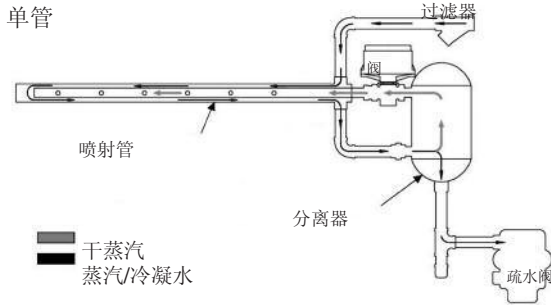
请联系厂家进行选型。提供所需加湿负荷、加湿器入口蒸汽压力，风管尺寸，执行其类型和其他附件。

# 特色产品 PRODUCTS

## WSI & WIP

### 蒸汽加湿器

Watson McDaniel reserves the right to change the designs and/or materials of its products without notice.  
©2010 Watson McDaniel Company



为防止风管上的物件如阻尼器、线圈、过滤器或导向叶片等发生冷凝，保证耗散距离要小于加湿器到风管距离是非常重要的。请使用下列信息设计多喷射管系统：

风管高度	所需管数†
低于 36"	2
37" - 48"	3
49" - 72"	4
73" - 96"	5
高于 96"	6

†最后一个风管的相对湿度、空气流速和有效耗散距离会影响所需喷射管的数量。

型号代码			阀 Cv	尺寸 NPT	加湿器供应接口蒸汽压力 (PSIG)																							
Insty Pac	单管	多管			2	3	4	5	6	7	8	9	10	11	12	13	14	15	20	25	30	35	40	45	50	55	60	
BP-1	50-10	50	.10 (1/2")	1.6	1.9	2.3	2.6	2.8	3.0	3.2	3.4	3.6	3.8	4.0	4.2	4.3	4.4	5.1	5.7	6.3	6.8	7.3	7.7	8.1	8.5	8.9		
			.22 (1/2")	3.5	4.2	5.0	5.6	6.5	6.6	7.1	7.6	8	8	9	9	10	10	11	13	14	15	16	17	18	19	20		
			.40 (1/2")	6.4	7.6	9.1	10	11	12	13	14	15	15	16	16	17	18	20	23	25	27	29	31	33	34	36		
			.75 (1/2")	12	14	17	19	21	23	24	26	27	28	30	31	32	33	38	43	47	50	54	57	60	63	66		
			.95 (1/2")	15	18	21	24	27	29	31	33	34	36	38	39	40	42	48	54	59	64	68	72	76	80	84		
			1.30 (1/2")	21	24	29	33	36	39	42	44	47	49	51	53	55	57	66	74	80	87	93	99	104	109	114		
			1.75 (1/2")	28	33	40	44	49	52	55	60	63	66	69	72	74	76	88	99	107	116	124	132	139	146	153		
			2.20 (1/2")	35	41	50	55	61	66	71	75	79	82	86	90	93	95	111	123	134	146	156	165	174	183	192		
			2.80 (1/2")	45	53	64	70	78	84	90	96	100	104	109	114	118	121	141	157	171	186	199	210	221	233	244		
			3.25 (1/2")	52	61	73	82	90	96	104	110	116	121	127	132	137	140	163	181	198	214	229	244	257	270	282		
4.40 (1/2")	70	83	98	110	121	130	141	149	157	163	172	178	185	190	221	244	256	290	310	328	345	363	381					
BP-2	60-20	60	5.50 (3/4")	85	104	123	138	150	161	176	186	196	204	213	222	231	235	275	305	333	360	385	408	430	451	471		
			6.20 (3/4")	96	117	138	155	169	182	198	210	220	230	240	250	259	265	310	343	372	403	434	459	485	508	529		
			7.50 (3/4")	116	142	166	186	204	220	238	253	265	277	289	302	312	320	373	412	450	487	525	555	585	614	640		
BP-3	70-20	70	8.20 (1")	123	155	180	204	223	240	261	275	290	303	313	328	341	349	407	443	488	529	570	603	635	668	703		
			10.0 (1")	150	189	220	248	272	293	317	335	354	370	380	400	414	423	497	540	595	645	695	735	770	810	850		
BP-4	80-30	80	12.0 (1")	180	228	264	296	326	351	378	402	422	441	456	465	492	505	595	648	714	774	828	876	-	-	-		
			20.0 (1-1/4")	300	375	440	494	540	582	630	666	702	736	750	772	814	834	990	1060	1180	1280	1376	1460	-	-	-		
BP-5	N/A	90	28.0 (1-1/4")	420	511	612	686	756	812	873	927	980	1024	1044	1075	1128	1165	1383	1484	1638	1778	1912	2044	-	-	-		
			40.0 (2")	300	375	440	494	540	582	630	666	702	736	750	772	814	834	990	1060	1180	1280	1376	1460	-	-	-		

SPECIALTY

## 典型应用

热交换蒸汽加湿器可用于蒸汽喷射加湿应用，但是不能用于化学处理蒸汽锅炉。该加湿器可满足室内空气加湿的高质量要求，并且相对于高成本的电动加湿器，更具有成本效益，是具有成本限制的应用更为理想的选择。

## 工作原理

WSX 热交换蒸汽加湿器利用锅炉蒸汽加热自来水，供应无化学物质和矿物质的喷射蒸汽。有多种蒸汽喷射分配方式可供选择，以满足各种应用需求。

## 特点

- 单个加湿器排量可达 2,035 磅/小时
- 304 不锈钢水槽结构
- 不锈钢换热器
- 独特的侧入式换热器提供大的清理通路，而不干扰喷射管线的蒸汽供应管线
- 气动调节温度控制阀
- 三探头液位控制器
- 可调节表层水净化器
- 黄铜阀体电动排水阀
- 用户可调的自动排水系统
- 浮球热静力式蒸汽疏水阀
- “Y”型入口过滤器(S)



## 选装件

- INTAC 微处理机控制器
- 电子调节执行器
- 工厂安装的控制面板
- NEMA 4 防风雨控制面板
- 控制面板门锁
- 季节性停用排水系统
- 门联锁装置安全开关
- 工厂-绝缘水槽
- 支柱
- 墙装支架
- 防冻保护器
- 备用水温感应
- 用于区域加热的鼓风机套装
- 风量变化控制器
- 户外空气温度感应
- 排放调节组件
- 远程 INTAC 微处理机控制器
- 室外围栏

加湿器排量 - 磅/小时 (千克/小时) †

型号	控制阀蒸汽压力 - PSIG (kPa)			
	5 (34.5)	10 (69.0)	13 (89.6)	15 (103.4)
SX-1R	32 (14.5)	76 (34.5)	100 (45.3)	122 (55.3)
SX-2R	52 (23.6)	108 (48.9)	140 (63.5)	169 (76.7)
SX-3R	102 (46.3)	228 (103.4)	292 (132.5)	348 (157.8)
SX-4R	192 (87.1)	484 (219.5)	655 (297.1)	753 (341.7)
SX-8R	370 (167.8)	840 (381.0)	1200 (544.3)	1350 (612.4)
SX-12R	560 (254.0)	1265 (573.8)	1810 (821.0)	2035 (923.1)

† 精确加湿器排量随着加湿器水槽中热量流失而变动。环境温度、空气流速和喷射管件系统会影响水槽中热量流失。

表格中所示排量基于 70°F 环境中非隔热加湿器水槽。

## WSVB 系列

Watson McDaniel reserves the right to change the designs and/or materials of its products without notice.  
©2010 Watson McDaniel Company

### 安全阀“UV” 蒸汽-ASME 规范 VIII 卷压力仪器

型号	WSVB
接口尺寸	1/2", 3/4", 1", 1 1/4", 1 1/2", 2", 2 1/2"
连接方式	NPT
阀体材料	青铜
PMO 最高工作压力	250 PSIG (蒸汽)
TMO 最高工作温度	406 °F

#### 典型应用

WSVB 安全泄压阀用于饱和蒸汽系统非燃烧式压力仪器过压保护。

#### 工作原理

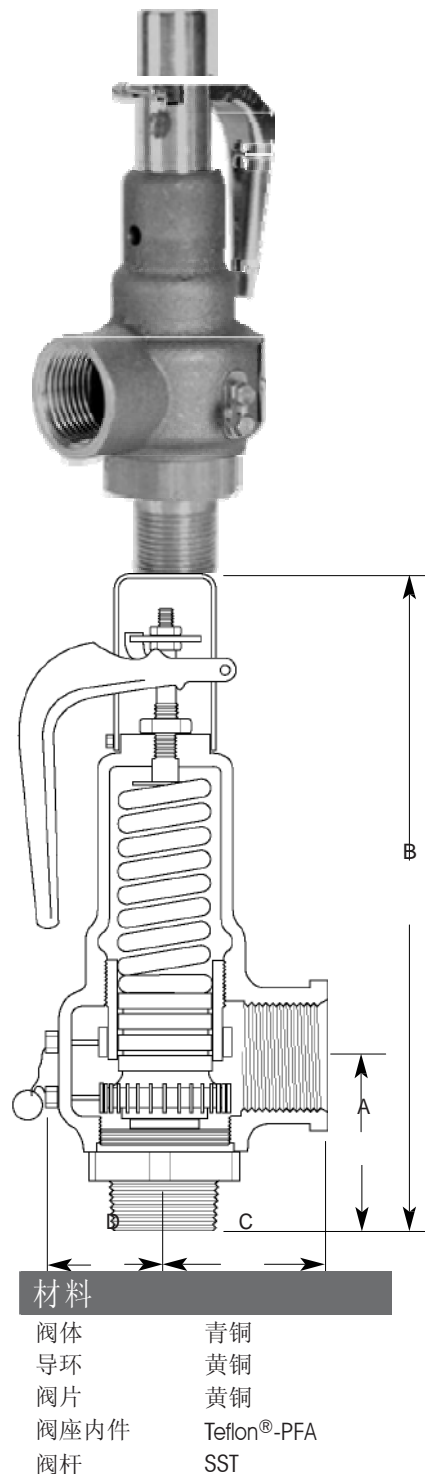
当安全阀用于一种不可压缩流体的工况时，当系统压力超出设定压力后，阀片直接成比例地随系统压力增加而相应抬高。安全阀不仅可给热膨胀液体提供过压保护，而且还可在蒸汽，空气或气体系统中起到快速响应，紧急动作的作用。

#### 特点

- 不锈钢弹簧
- Teflon®-PFA 阀座防止锅炉中化学物质的腐蚀
- 双控制环实现最佳性能和适应性
- 旋塞体排放允许通过管线将设备中的冷凝水排放出去

#### 技术特性

该系列安全阀为铸造青铜阀体结构，带有不锈钢弹簧及阀杆、Teflon-PFA 阀座。符合 ASME 规范 VIII 卷 锅炉代码认证，适用于蒸汽系统。



型号 代码	孔口 直径	入口 x 出口 MNPT x FNPT	尺寸				重量 (磅)
			A	B	C	D	
WSVB-12M-13S-D	D	1/2" x 3/4"	2.21	6.52	1.37	0.84	1.6
WSVB-13M-13S-D	D	3/4" x 3/4"	2.21	6.52	1.37	0.84	1.6
WSVB-13M-14S-E	E	3/4" x 1"	2.50	7.16	1.75	1.06	2.0
WSVB-14M-14S-E	E	1" x 1"	2.64	7.30	1.75	1.06	2.2
WSVB-14M-15S-F	F	1" x 1 1/4"	2.95	9.34	2.00	1.44	4.1
WSVB-15M-15S-F	F	1 1/4" x 1 1/2"	2.95	9.34	2.00	1.44	4.3
WSVB-15M-16S-G	G	1 1/4" x 1 1/2"	3.38	11.01	2.37	1.69	7.4
WSVB-16M-16S-G	G	1 1/2" x 1 1/2"	3.38	11.01	2.37	1.69	7.6
WSVB-16M-17S-H	H	1 1/2" x 2"	3.63	11.96	2.75	2.06	11.5
WSVB-17M-17S-H	H	2" x 2"	3.63	11.96	2.75	2.06	11.6
WSVB-16S-18S-J	J	1 1/2" FNPT x 2 1/2" FNPT	3.80	14.00	3.50	2.06	20.0
WSVB-17M-18S-J	J	2" x 2 1/2"	4.06	14.25	3.50	2.06	19.9
WSVB-18M-18S-J	J	2 1/2" x 2 1/2"	4.50	14.68	3.50	2.06	20.8

## WSVB 系列

安全阀“UV” 蒸汽-ASME 规范 VIII 卷压力仪器

排量 - 饱和蒸汽 (磅/小时)							
设定压力 (PSIG)	孔“D” 129” 直径	孔“E” .230” 直径	孔“F” .359” 直径	孔“G” .586” 直径	孔“H” .919” 直径	孔“J” 1.509” 直径	
15	179	320	499	820	1279	2100	
20	207	369	576	945	1474	2421	
25	234	418	652	1070	1670	2742	
30	262	467	729	1195	1865	3063	
35	292	521	813	1333	2080	3416	
40	322	574	897	1471	2295	3769	
45	352	628	981	1609	2510	4122	
50	383	682	1065	1747	2725	4475	
55	413	736	1149	1885	2941	4828	
60	443	790	1233	2022	3156	5181	
65	473	844	1317	2160	3371	5535	
70	503	897	1401	2298	3586	5888	
75	534	951	1485	2436	3801	6241	
80	564	1005	1569	2574	4016	6594	
85	594	1059	1653	2712	4231	6947	
90	624	1113	1737	2849	4446	7300	
95	654	1167	1821	2987	4661	7653	
100	684	1220	1905	3125	4876	8007	
105	715	1274	1989	3263	5091	8360	
110	745	1328	2073	3401	5306	8713	
115	775	1382	2157	3539	5521	9066	
120	805	1436	2241	3677	5736	9419	
125	835	1489	2325	3814	5951	9772	
130	866	1543	2409	3952	6167	10125	
135	896	1597	2493	4090	6382	10479	
140	926	1651	2577	4228	6597	10832	
145	956	1705	2661	4366	6812	11185	
150	986	1759	2745	4504	7027	11538	
155	1017	1812	2829	4641	7242	11891	
160	1047	1866	2913	4779	7457	12244	
165	1077	1920	2997	4917	7672	12597	
170	1107	1973	3081	5055	7887	12951	
180	1167	2081	3249	5331	8317	13657	
190	1228	2189	3417	5606	8747	14363	
200	1288	2296	3585	5882	9177	15069	
210	1349	2404	3753	6158	9608	15776	
220	1409	2512	3921	6433	10038	16482	
230	1469	2619	4089	6709	10468	17188	
240	1530	2727	4257	6985	10898	17894	
250	1590	2834	4425	7260	11328	18601	
Approx. 1 PSI Incr.	6.0	10.8	16.8	27.6	43.0	70.6	

注释: 1) 固定值为实际排量的 90%  
 2) 设定压力高于 250 PSIG, 请咨询厂家。  
 3) 如需其他尺寸信息, 请咨询厂家

SPECIALTY  
PRODUCTS

## WSVI 系列

Watson McDaniel reserves the right to change the designs and/or materials of its products without notice.  
©2010 Watson McDaniel Company

### 安全阀“UV” 蒸汽-ASME 规范 VIII 卷压力仪器

型号	WSVI
接口尺寸	1 1/2", 2", 2 1/2", 3", 4", 6"
连接方式	NPT, 法兰
阀体材料	铸铁
PMO 最高工作压力	250 PSIG (蒸汽)
TMO 最高工作温度	422° F

#### 典型应用

WSVI 安全阀可用于饱和蒸汽系统中非燃烧压力仪器的过压保护。

#### 工作原理

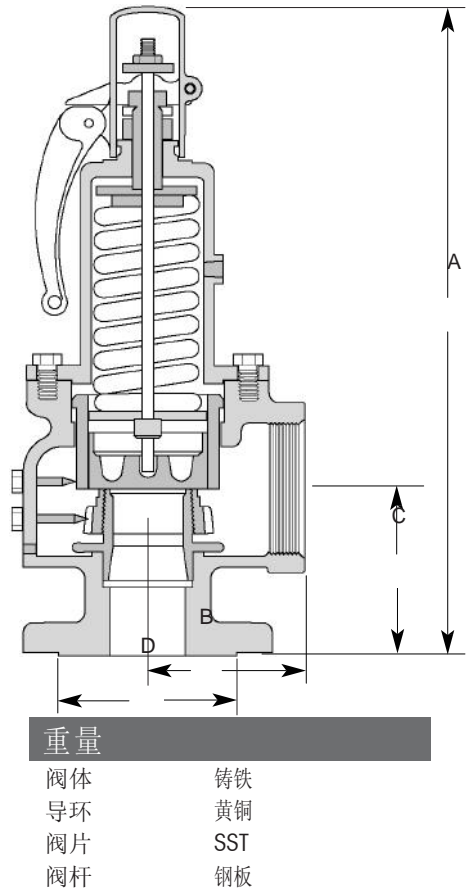
当安全阀用于一种不可压缩流体的工况时，当系统压力超出设定压力后，阀片直接成比例地随系统压力增加而相应抬高。安全阀不仅可给热膨胀液体提供过压保护，而且还可在蒸汽，空气或气体系统中起到快速响应，紧急动作的作用。

#### 特点

- 不锈钢喷嘴& 阀片
- 金属对金属阀座,经研磨抛光达到最佳板型
- 双控制环设计确保最高性能和适应性

#### 技术特性

该类安全阀为高排量设计的铸铁结构，不锈钢制阀杆，弹簧，弹簧垫圈以及金属研磨阀座。符合 ASME 规范 VIII 卷 锅炉代码标准，适用于蒸汽系统。



型号代码	尺寸 入口 x 出口	孔口 直径	A	B	C	六角平面 D	重量 (磅)
WSVI-16F-18S-J	1 1/2" 250# x 2 1/2" FNPT	J	15	4	4.31		35
WSVI-17F-19S-K	2" 250# x 3" FNPT	K	16	4	4.63		36
WSVI-17S-19S-K	2" FNPT x 3" FNPT	K	16	4	4.63	3.75	37
WSVI-18F-19S-K	2 1/2" 250# x 3" FNPT	K	16	4	4.63		41
WSVI-19F-19S-K	3" 250# x 3" FNPT	K	16	4	4.63		45
WSVI-18F-20S-L	2 1/2" 250# x 4" FNPT	L	22	5.13	5.63		84
WSVI-18S-20S-L	2 1/2" FNPT x 4" FNPT	L	22	5.13	5.63	5.38	81
WSVI-19F-20S-L	3" 250# x 4" FNPT	L	22	5.13	5.63		85
WSVI-20F-20S-L	4" 250# x 4" FNPT	L	22	5.13	5.63		90
WSVI-19S-20S-M	3" FNPT x 4" FNPT	M	22	5.13	5.63	5.38	80
WSVI-19F-20S-M	3" 250# x 4" FNPT	M	22	5.13	5.63		87
WSVI-20F-20S-M	4" 250# x 4" FNPT	M	22	5.13	5.63		95
WSVI-20F-22F-N	4" 250# x 6" 125#	N	28	7.25	6.75		210
WSVI-20F-22F-P	4" 250# x 6" 125#	P	28	7.25	6.75		215
WSVI-22F-23F-Q	6" 250# x 8" 125#	Q	42	10	9.25		530
WSVI-22F-23F-R	6" 250# x 8" 125#	R	42	10	9.25		530

## WSVI 系列

安全阀“UV” 蒸汽-ASME 规范 VIII 卷压力仪器

排量 - 饱和蒸汽 (磅/小时)								
设定压力 (PSIG)	孔口字母/ 面积 (平方英寸)							
	"J" = 1.358	"K" = 1.926	"L" = 2.990	"M" = 3.774	"N" = 4.550	"P" = 6.692	"Q" = 11.593	"R" = 16.798
15	2008	2848	4421	5580	6728	9895	17141	24820
20	2315	3283	5097	6433	7756	11408	19762	28615
25	2622	3719	5773	7287	8785	12921	22383	32410
30	2929	4154	6449	8140	9814	14434	25004	36205
35	3267	4633	7193	9079	10945	16098	27887	40379
40	3604	5112	7936	10017	12077	17762	30771	44554
45	3942	5591	8680	10956	13208	19426	33654	48729
50	4280	6070	9423	11894	14340	21091	36537	52903
55	4618	6549	10167	12833	15471	22755	39420	57078
60	4955	7028	10911	13771	16603	24419	42303	61252
65	5293	7507	11654	14710	17735	26083	45186	65427
70	5631	7986	12398	15649	18866	27748	48069	69601
75	5969	8465	13141	16587	19998	29412	50952	73776
80	6306	8944	13885	17526	21129	31076	53835	77951
85	6644	9423	14629	18464	22261	32740	56719	82125
90	6982	9902	15372	19403	23392	34405	59602	86300
95	7319	10381	16116	20341	24524	36069	62485	90474
100	7657	10860	16859	21280	25655	37733	65368	94649
105	7995	11339	17603	22218	26787	39397	68251	98823
110	8333	11818	18346	23157	27919	41062	71134	102998
115	8670	12297	19090	24096	29050	42726	74017	107173
120	9008	12776	19834	25034	30182	44390	76900	111347
125	9346	13255	20577	25973	31313	46055	79783	115522
130	9684	13734	21321	26911	32445	47719	82666	119696
135	10021	14213	22064	27850	33576	49383	85550	123871
140	10359	14692	22808	28788	34708	51047	88433	128045
145	10697	15171	23552	29727	35839	52712	91316	132220
150	11034	15650	24295	30666	36971	54376	94199	136395
155	11372	16129	25039	31604	38103	56040	97082	140569
160	11710	16608	25782	32543	39234	57704	99965	144744
165	12048	17087	26526	33481	40366	59369	102848	148918
170	12385	17566	27270	34420	41497	61033	105731	153093
175	12723	18045	28013	35358	42629	62697	108614	157267
180	13061	18524	28757	36297	43760	64361	111497	161442
185	13399	19003	29500	37236	44892	66026	114381	165617
190	13736	19482	30244	38174	46023	67690	117264	169791
195	14074	19961	30988	39113	47155	69354	120147	173966
200	14412	20440	31731	40051	48287	71018	123030	178140
205	14749	20919	32475	40990	49418	72683	125913	182315
210	15087	21398	33218	41928	50550	74347	128796	186489
215	15425	21876	33962	42867	51681	76011	131679	190664
220	15763	22355	34706	43806	52813	77675	134562	194839
225	16100	22834	35449	44744	53944	79340	137445	199013
230	16438	23313	36193	45683	55076	81004	140329	203188
235	16776	23792	36936	46621	56207	82668	143212	207362
240	17113	24271	37680	47560	57339	84332	146095	211537
245	17451	24750	38424	48498	58471	85997	148978	215711
250	17789	25229	39167	49437	59602	87661	151861	219886
Approx. 1 PSI incr.	68	96	149	188	226	333	577	835

SPECIALTY PRODUCTS

注释: 1) 估量值为实际排量的 90% 2) 设定压力超过 250 PSIG, 请咨询厂家. 3) 如需其他尺寸信息, 请联系厂家.  
 4) ASME 规范 I 卷 - 蒸汽锅炉 - 饱和蒸汽 (磅每分钟) 在 3% 或 2 PSIG 增加 (以较高者为准).  
 5) ASME 规范 VIII 卷 - 压力仪器 - 饱和蒸汽 (磅每分钟) 在 10% 或 3 PSIG 增加 (以较高者为准).

## WCIY 系列

### 铸铁 Y-型 过滤器

Watson McDaniel reserves the right to change the designs and/or materials of its products without notice.  
©2010 Watson McDaniel Company

型号	WCIY
接口尺寸	1/2", 3/4", 1", 1 1/4", 1 1/2", 2", 2 1/2", 3", 4"
连接方式	NPT, 法兰
阀体材料	铸铁



#### 压力/温度等级

NPT	250 PSIG 在 406°F - 蒸汽
NPT	400 PSIG 在 150°F - WOG
125# 法兰	125 PSIG 在 450°F - 蒸汽
125# 法兰	200 PSIG 在 150°F - WOG
250# 法兰	250 PSIG 在 450°F - 蒸汽
250# 法兰	500 PSIG 在 150°F - WOG

注释: WOG = 水, 油或其它气体

#### 典型应用

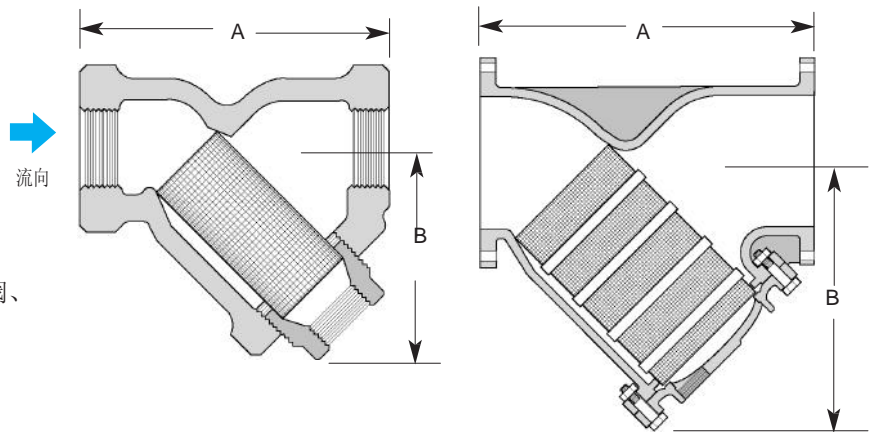
WCIY Y-过滤器用于滤除管线里流体中的污垢和颗粒, 为昂贵的泵、计量器、阀门、疏水阀、涡轮机和压缩机提供优质低价的保护。

#### 特点

- 机械制造阀座完美配合过滤网
- 排污阀接口 & 可轻松拆卸的不锈钢圆柱过滤网便于维护
- 坚固的铸铁材质

#### 维护

过滤器的安装应该使管线中的流体方向与阀体上的箭头方向保持一致, 既可垂直向下, 也可水平安装, 过滤器必须安装在满足定期进行清理的地方。



#### 材料

阀体	铸铁, A126 CLASS B
螺塞	铸铁, A126 CLASS B
阀盖	铸铁, A126 CLASS B
*过滤网	不锈钢
*密封垫	Blue Guard
*推荐采购备件.	

接口尺寸/ 连接方式	型号	A	B	排污阀 NPT	重量 (磅)	过滤网 网孔
1/2" NPT	WCIY-12-020S250	3 <sup>3</sup> / <sub>16</sub>	2 <sup>1</sup> / <sub>16</sub>	3/8	1.5	0.033
3/4" NPT	WCIY-13-020S250	3 <sup>3</sup> / <sub>4</sub>	2 <sup>7</sup> / <sub>16</sub>	3/8	2.5	0.033
1" NPT	WCIY-14-020S250	4	2 <sup>7</sup> / <sub>16</sub>	3/4	3	0.033
1 1/4" NPT	WCIY-15-020S250	5	3 <sup>3</sup> / <sub>8</sub>	3/4	5.5	0.033
1 1/2" NPT	WCIY-16-020S250	5 <sup>3</sup> / <sub>4</sub>	3 <sup>7</sup> / <sub>8</sub>	1	8	0.033
2" NPT	WCIY-17-020S250	7	4 <sup>3</sup> / <sub>4</sub>	1 1/2	13	0.033
2" 125# 法兰	WCIY-17-020F125	8 <sup>7</sup> / <sub>8</sub>	6	1/2	22	0.033
2" 250# 法兰	WCIY-17-020F250	8 <sup>7</sup> / <sub>8</sub>	6 <sup>1</sup> / <sub>2</sub>	1/2	28	0.033
2 1/2" NPT	WCIY-18-045S250	9 <sup>1</sup> / <sub>4</sub>	5 <sup>7</sup> / <sub>8</sub>	1 1/2	22	0.045
2 1/2" 125# 法兰	WCIY-18-045F125	10 <sup>3</sup> / <sub>4</sub>	8	1	35	0.045
2 1/2" 250# 法兰	WCIY-18-045F250	11 <sup>1</sup> / <sub>4</sub>	7	1	38	0.045
3" NPT	WCIY-19-045S250	10	6	1 1/2	30	0.045
3" 125# 法兰	WCIY-19-045F125	11 <sup>1</sup> / <sub>2</sub>	8 <sup>3</sup> / <sub>4</sub>	1	43	0.045
3" 250# 法兰	WCIY-19-045F250	11 <sup>5</sup> / <sub>8</sub>	8	1	54	0.045
4" 125# 法兰	WCIY-20-045F125	13 <sup>7</sup> / <sub>8</sub>	9 <sup>1</sup> / <sub>2</sub>	1 1/4	75	0.045
4" 250# 法兰	WCIY-20-045F250	14 <sup>1</sup> / <sub>2</sub>	10 <sup>3</sup> / <sub>4</sub>	1	110	0.125

## WCSY/WSSY 系列

### Y-型过滤器 – 碳钢/不锈钢

型号	WCSY, WSSY
接口尺寸	1/2", 3/4", 1", 1 1/4", 1 1/2", 2"
连接方式	NPT, SW
阀体材料	碳钢 (WCSY) 不锈钢 (WSSY)

#### 压力/温度等级

碳钢	NPT	600 PSIG 在 839°F
不锈钢	NPT	600 PSIG 在 1124°F

#### 典型应用

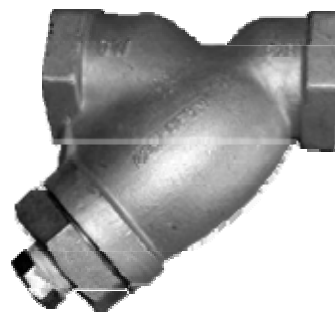
WCSY/WSSY Y-过滤器用于滤除管线里流体中的污垢和颗粒，为昂贵的泵、计量器、阀门、疏水阀、涡轮机和压缩机提供优质低价的保护。

#### 特点

- 机械制造 阀座完美配合过滤网
- 排污阀接口 & 可轻松拆卸的不锈钢圆柱过滤网便于维护
- 碳钢和不锈钢两种材质可供选择

#### 安装

过滤器的安装应该使管线中的流体方向与阀体上的箭头方向保持一致，既可垂直向下，也可水平安装，过滤器必须安装在满足定期进行清理的地方。



#### 材料

##### WCSY 碳钢型号

阀体	碳钢, A216 GR WCB
螺塞	碳钢, A216 GR WCB
阀盖	碳钢, A216 GR WCB
过滤网	不锈钢
密封垫	Blue Guard

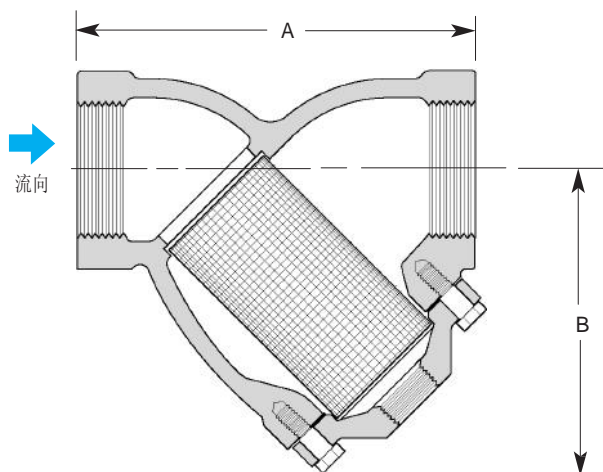
##### WSSY 不锈钢型号

阀体	不锈钢 A351 GR CF8M
螺塞	不锈钢, A351 GR CF8M
阀盖	不锈钢 A351 GR CF8M
过滤网	不锈钢
密封垫	Blue Guard

#### 下订单

请指定说明接口尺寸和连接方式(NPT 或 SW)

接口尺寸 NPT	A	B	排污阀 NPT	重量 (磅)	过滤网 网孔
1/2"	3	2 7/16	1/4	2	0.033
3/4"	3 3/4	2 15/16	3/8	3	0.033
1"	4 5/8	3 3/4	3/8	5	0.033
1 1/4"	5	4	3/4	7	0.033
1 1/2"	5 5/8	4 13/16	3/4	10	0.033
2"	7	6 1/8	1	15	0.045



## 吸入/混合三通

铸铁, 青铜 或不锈钢

Watson McDaniel reserves the right to change the designs and/or materials of its products without notice.  
©2010 Watson McDaniel Company

型号	Suction Tee	
接口尺寸	1/2", 3/4", 1", 1 1/4", 1 1/2", 2", 2 1/2", 3"	
连接方式	NPT	
阀体材料	铸铁	125# & 250#
	青铜	250#
	不锈钢	300#

压力/温度等级		
铸铁	NPT	250 PSIG 在 406°F
青铜	NPT	300 PSIG 在 422°F
不锈钢	NPT	450 PSIG 在 400°F



### 典型应用

Watson McDaniel 铸铁, 青铜或不锈钢吸入三通是特殊类型的管线组件, 可用于混合, 搅拌、再循环、通气和加热。

### 工作原理

**直接注入蒸汽加热:** 当吸入三通用于直接注入蒸汽加热时, 三通需要完全进入到被加热的液体中。当蒸汽进入三通主入口, 三通内会产生低压。这使液体通过三通进行循环, 并与用于加热的蒸汽混合。

**混合:** 当液体被泵送入三通主入口侧, 三通内会产生低压。当三通浸入液体, 三通内的液体会通过第二入口进行循环, 完成混合动作。另一种混合方式是将一种液体从主入口送入, 而从第二入口送入另一种液体。

**通气:** 当通过三通主要入口泵送液体时, 可以通过将三通第二入口接入空气和其它气体压力管线 来使液体容器通气。

### 特点

- 有铸铁、青铜、不锈钢三种材质可供选择
- 无运动部件
- 安静运行
- 替代混合泵、螺旋桨及其他机械设备

### 安装

为方便维修请安装过滤器和隔断阀。

### 维护

Watson McDaniel 吸入三通可长时间工作并且无需特殊维护。

### 材料

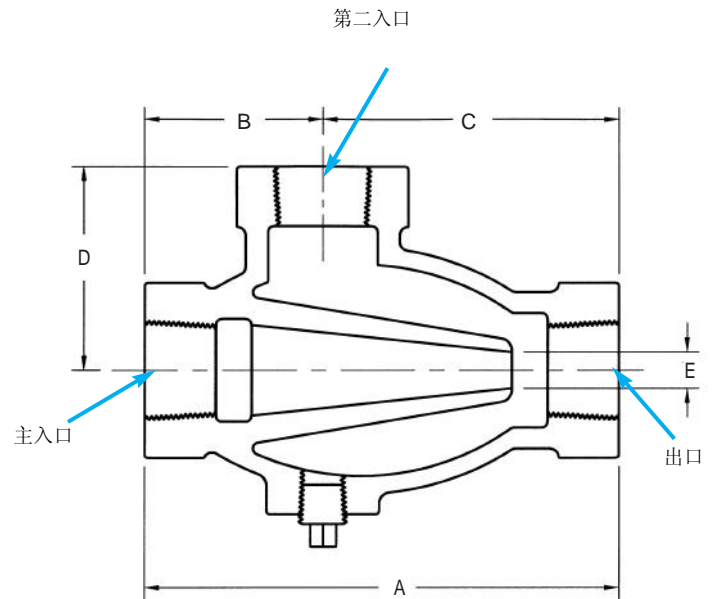
铸铁型号	
阀体	铸铁, A126 CLASS 30
螺塞	铸铁, A126 CLASS 30
青铜型号	
阀体	青铜, ASTM B-62
螺塞	黄铜
不锈钢型号	
阀体	不锈钢, A351 GR CF8M
螺塞	不锈钢, A351 GR 316

## 吸入/混合三通

铸铁, 青铜或不锈钢

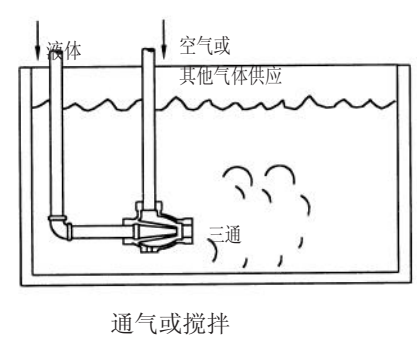
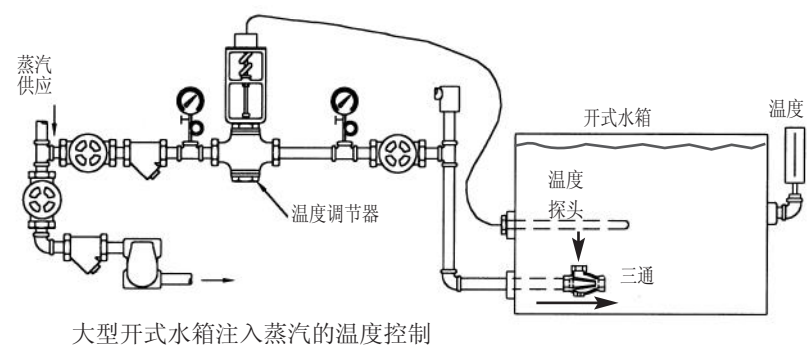


管线尺寸	A	B	C	D	E	重量 (磅)
<b>125# 铸铁 &amp; 青铜 250#</b>						
1/2"	3 3/4	1 1/2	2 1/4	1 3/4	1/4	1.5
3/4"	5	1 7/8	3 1/8	3 1/8	3/8	3.25
1"	5 5/8	2 3/16	3 7/16	2 1/2	5/8	4
1 1/4"	5 3/4	2 1/4	3 1/2	2 1/2	11/16	4.75
1 1/2"	6 1/16	2 7/16	3 5/8	2 7/8	7/8	5.50
2"	7	2 7/8	4 1/8	3	15/16	7
2 1/2"	8 3/8	3 1/2	4 7/8	3 5/16	1	11.75
3"	9 1/2	4 1/8	5 3/8	3 7/8	1 5/16	20.50
<b>250# 铸铁 &amp; 不锈钢 300#</b>						
1"	6 1/16	2 5/16	3 3/4	2 11/16	11/16	6.75
1 1/4"	6 3/16	2 3/8	3 13/16	2 13/16	11/16	8
1 1/2"	6 1/2	2 13/16	3 11/16	2 7/8	7/8	10.50
2"	7 3/8	3 1/16	4 5/16	3 1/4	15/16	16.50



接口尺寸	排量 - 蒸汽 (磅/小时)																	
	5	10	15	20	25	30	35	40	供应压力 (PSIG)		55	60	65	75	85	100	125	150
1/2"	66	96	114	135	156	165	174	207	240	258	276	294	312	354	396	456	552	630
3/4"	108	138	168	198	228	255	282	309	336	363	390	402	414	504	564	648	792	936
1"	312	390	468	549	630	711	792	882	972	1026	1080	1170	1260	1428	1584	1800	2232	2556
1 1/4"	444	558	672	783	894	1005	1116	1230	1344	1461	1578	1689	1800	2010	2232	2592	3168	3708
1 1/2"	612	756	900	1026	1152	1332	1512	1674	1836	1980	2124	2286	2448	2772	3060	3528	4320	5040
2"	798	1008	1206	1410	1614	1815	2016	2214	2412	2610	2808	3024	3240	3636	3996	4680	5652	6696
2 1/2"	912	1152	1368	1584	1800	2052	2304	2538	2772	2997	3222	3447	3672	4140	4608	5292	6480	7560
3"	1332	1656	1980	2304	2628	2970	3312	3636	3960	4302	4644	4986	5328	5976	6600	7620	9300	10800

### 应用



SPECIALTY PRODUCTS

## 喷射器

虹吸器, 引射器, 排气器 & 注水器

Watson McDaniel reserves the right to change the designs and/or materials of its products without notice.  
©2010 Watson McDaniel Company

型号	W-EJECT, W-ELL, W-LM
接口尺寸	1/2" - 2"
连接方式	NPT
阀体材料	青铜 (1/2" - 1 1/2") 铸铁 (2")
PMO 最高工作压力	100 PSIG
TMO 最高工作温度	130°F
PMA 最高允许压力	250 PSIG 在 450°F
TMA 最高允许温度	450°F 在 250 PSIG

注释: W-ELL & W-LM 最低工作压力为 20 PSIG.

### 典型应用

Watson McDaniel 喷射器会根据应用和驱动流（蒸汽或水）不同而执行不同的功能。详情请见下页性能表。  
应用包括：排空、搅拌、通气、循环、泵送和混合。

### 工作原理

使用水、蒸汽和其他气体压力做为驱动力，经过喷嘴的高速流体会使喷嘴排放附近压力下降，导致真空的产生，引导流体进入喷射器的第二入口。

### 特点

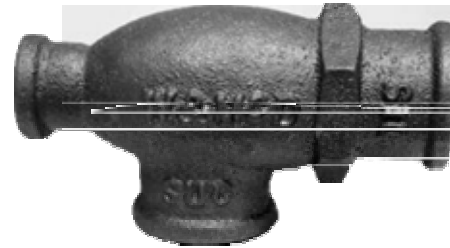
- 无移动部件
- 可使用水或蒸汽压力
- 可浸入水中
- 铸铁或青铜材质可供选择

### 技术特性

喷射器为铸铁或青铜材质，可使用蒸汽、水或空气做为驱动力。



W-ELL & W-LM



W-EJECT

### 安装

请见下页安装举例。

### 材料

阀体 (1/2" - 1 1/2")	青铜
阀体 (2")	铸铁
喷嘴 (所有尺寸)	青铜

注释: W-ELL & W-LM 仅可用于液体驱动系统

# 特色产品

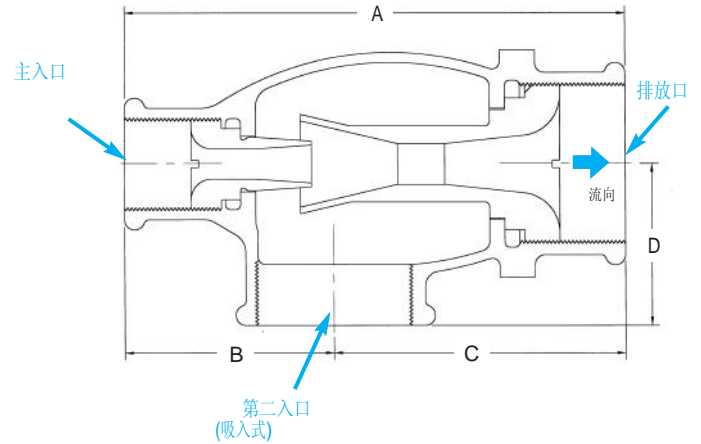
# 喷射器

虹吸器, 引射器, 排气器 & 注水器

## W-EJECT

尺寸	接口尺寸 *		主入口	尺寸			
	第二入口	排放口		A	B	C	D
青铜主体& 喷嘴							
1/2"	1/2	1/2	1/4	3 1/4	1 7/16	1 13/16	1 1/8
3/4"	3/4	3/4	3/8	4	1 1/2	2 1/2	1 3/8
1"	1	1	1/2	5 1/8	2 1/4	2 7/8	1 5/8
1 1/4"	1 1/4	1 1/4	3/4	5 7/8	2 7/16	3 7/16	1 13/16
1 1/2"	1 1/2	1 1/2	3/4	6 1/4	2 1 1/16	3 9/16	1 15/16
铸铁主体&青铜喷嘴							
2"	2	2	1	7 1/4	3 1/8	4 1/8	2 3/8

\* 接口为凹形 NPT.

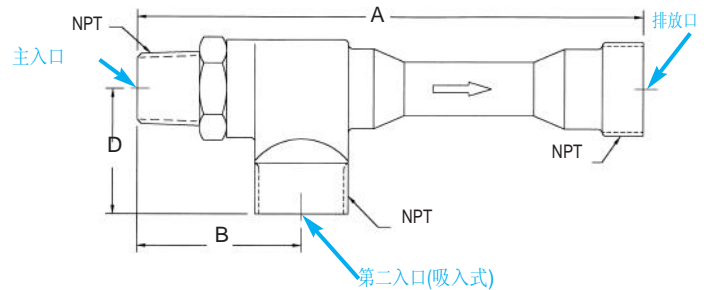


## W-ELL / W-LM

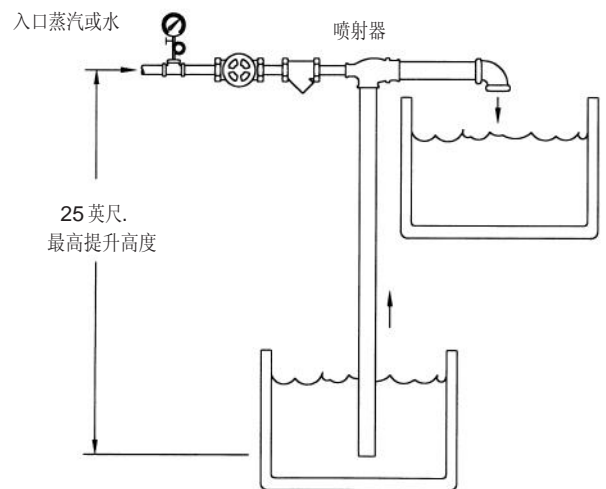
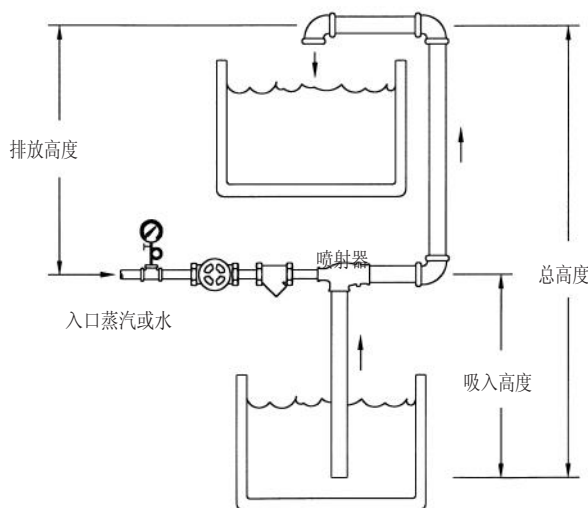
青铜主体& 喷嘴

尺寸	接口尺寸 **			尺寸		
	第二入口	排放口	主入口	A	B	D
3/4"	3/4	3/4	1/2	5 13/16	2	1 3/8
1"	1	1	3/4	7 1/8	2 5/16	1 3/4
1 1/4"	1 1/4	1 1/4	1	9	2 7/16	2 1/8

\*\* 接口为凸型 NPT.



## 喷射器泵送液体图示



喷射器要尽可能贴近泵送液体, 液体的最大泵送高度取决于驱动液体或蒸汽压力, 请参阅排量图表以获取最高流量值和可达的最大高度。

比重为 1 的水或其他液体最大提升高度为 25 英尺, 液体温度升高会导致最大提升高度降低, 建议泵送液体温度不能超过 130°F, 如需特殊应用信息, 请联系厂家。

## 喷射器选型

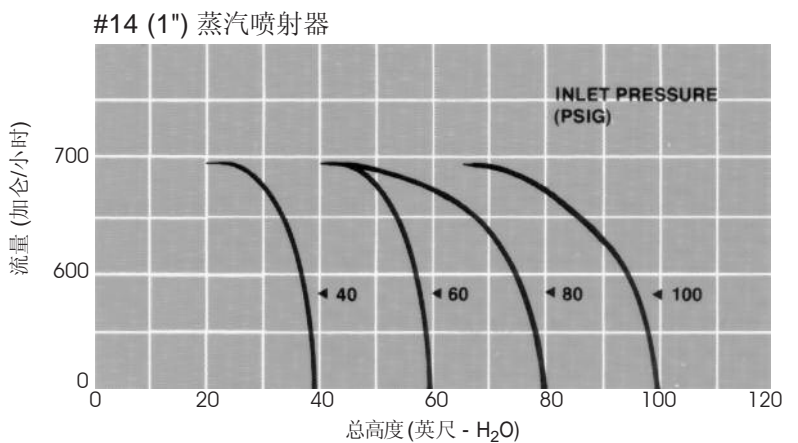
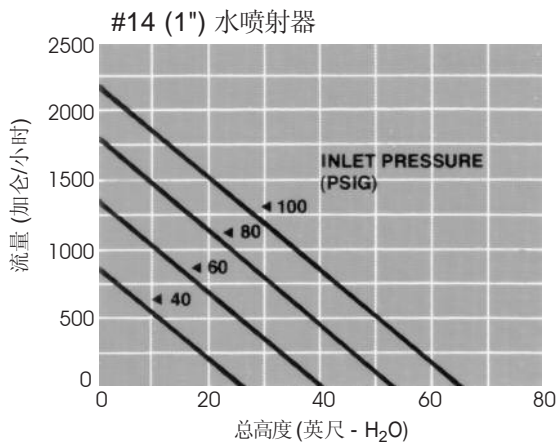
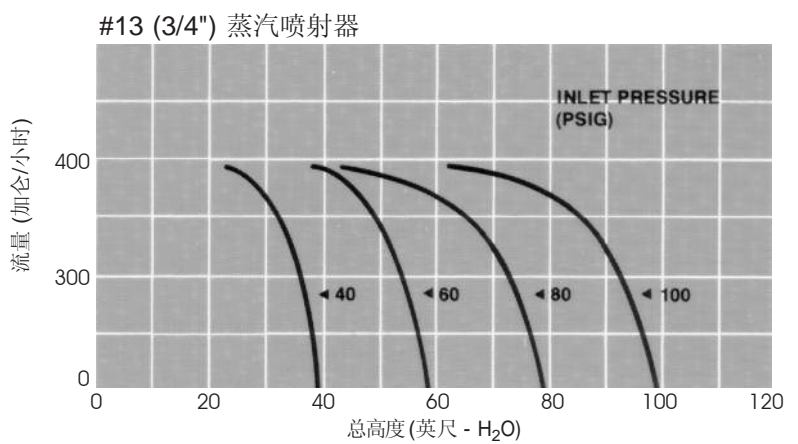
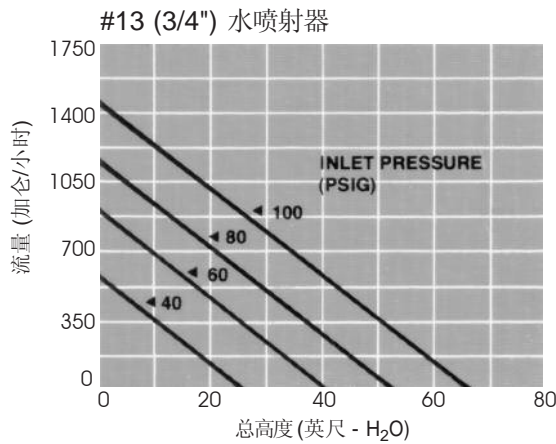
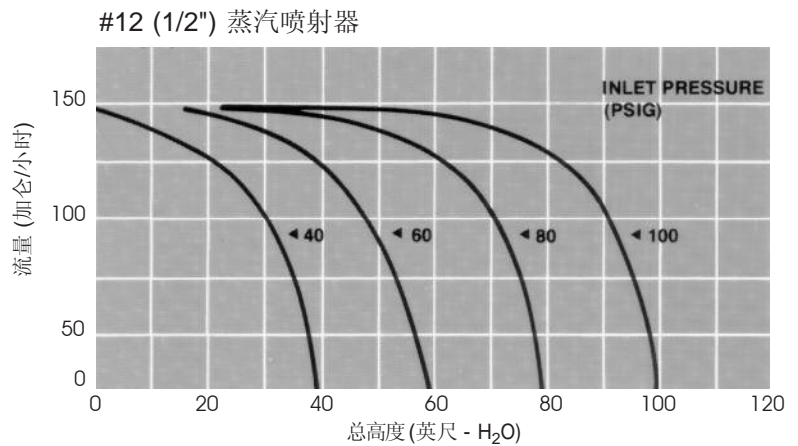
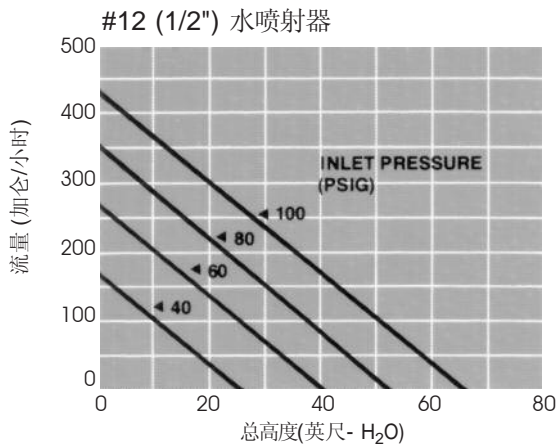
Watson McDaniel reserves the right to change the designs and/or materials of its products without notice.  
©2010 Watson McDaniel Company

### 例 1

#14 1" 喷射器若使用 60 磅水产生的压力做为驱动力泵送水，最高提升高度可达 40 英尺。如果使用 60 磅水产生的压力驱动，需要将水泵送到 20 英尺高度，排水量可达 700 加仑/小时。

### 例 2

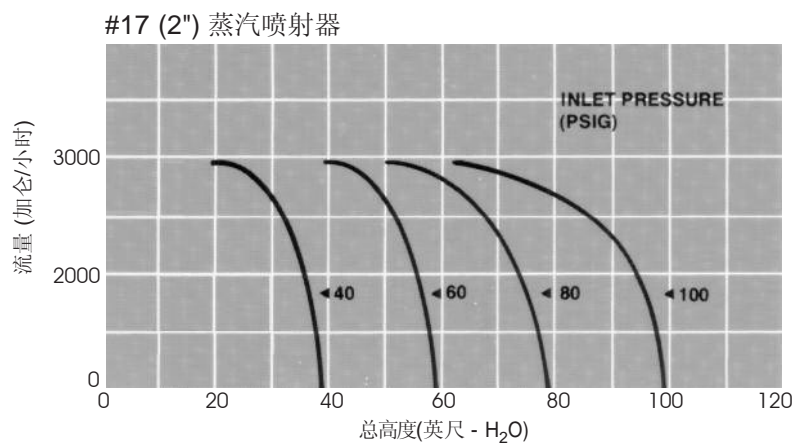
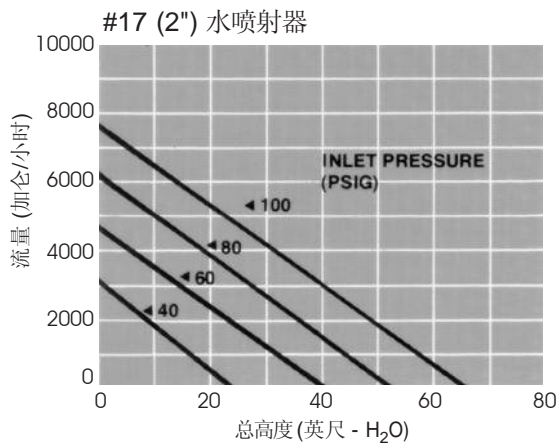
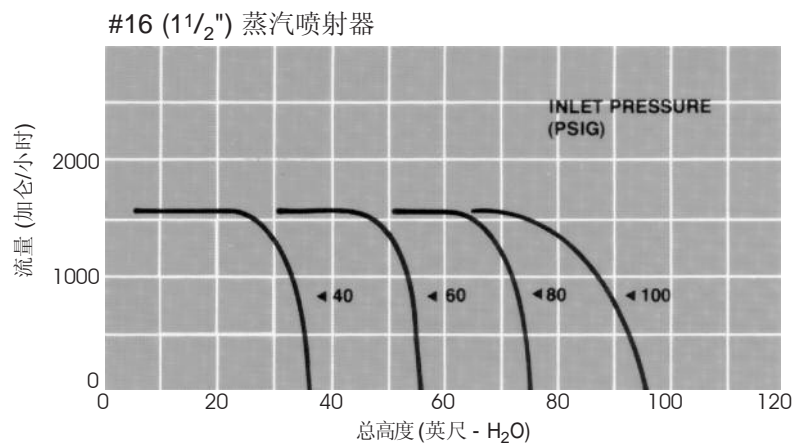
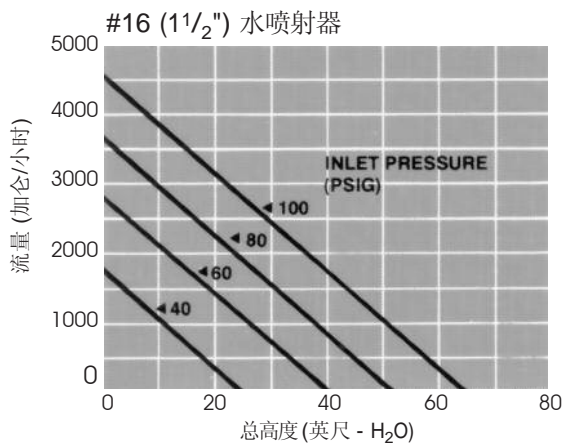
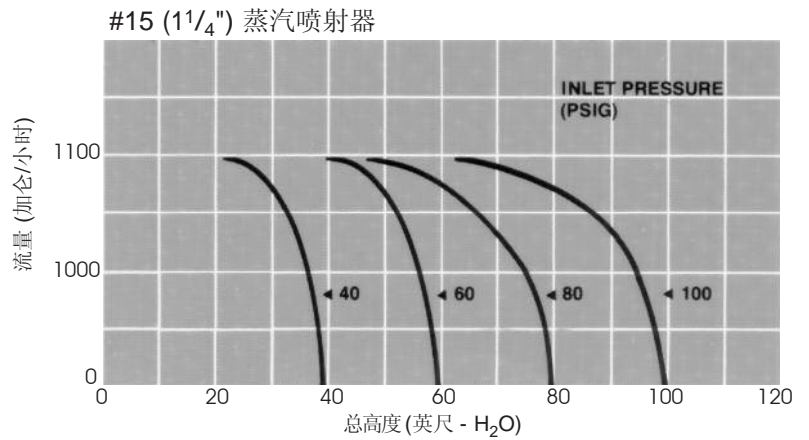
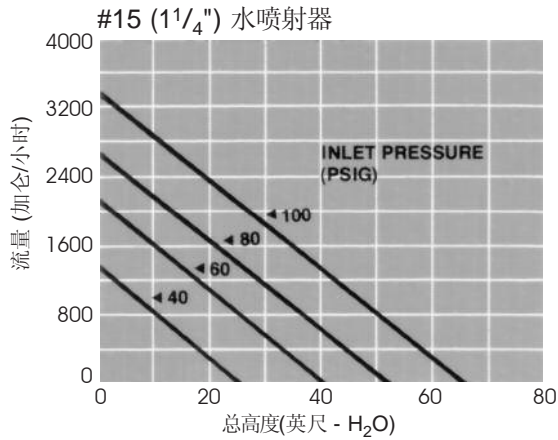
A #14 1" 喷射器若使用 60 磅蒸汽产生的压力做为驱动力泵送水，最高提升高度可达 60 英尺。如果使用 60 磅水产生的压力驱动，需要将水泵送到 53 英尺高度，排水量可达 650 加仑/小时。



SPECIALTY PRODUCTS

# 特色产品

## 喷射器选型



SPECIALTY  
PRODUCTS

## AV813W

### 空气排除器

Watson McDaniel reserves the right to change the designs and/or materials of its products without notice.  
©2010 Watson McDaniel Company

型号	AV813W
接口尺寸	3/4"
连接方式	NPT
阀体材料	铸铁
PMO 最高工作压力	150 PSIG
TMO 最高工作温度	300°F
PMA 最高允许压力	150 PSIG 在 350°F
TMA 最高允许温度	353°F 在 150 PSIG



#### 典型应用

AV813W 空气排除器可用于排除仪器或管道系统中的空气和其它不凝结气体，并且在排放同时保证液体不外泄。

#### 工作原理

空气排除器中的阀门和阀座组件连接一个不锈钢浮球。排除器中没有液体时，浮球处于最低位，允许空气和其他气体从仪器或管线中流出，当液体进入排除器，浮球上升，阀门在液体流出前保持关闭状态。

#### 特点

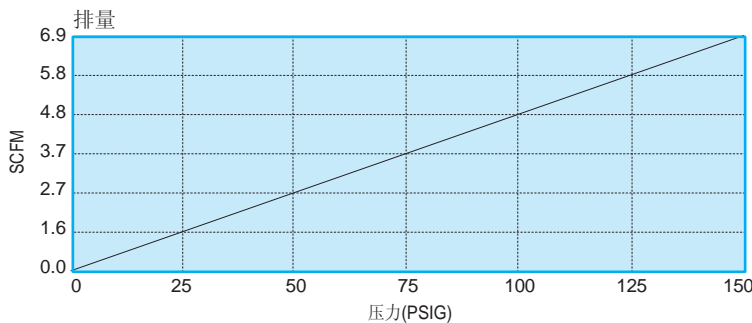
- 坚固的铸铁外壳
- 简单的设计便于维护
- 不锈钢内件
- 选择氟橡胶阀头可用于高温并且可以紧密闭合

#### 技术特性

空气排除器为铸铁结构，不锈钢内件，EPDM 软座可紧紧闭合。用于高温可选用氟橡胶阀座，闭合更严。

#### 安装 & 维护

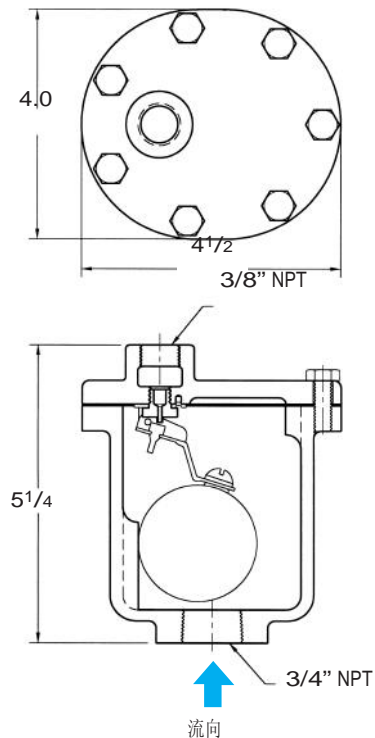
AV813W 应安装在仪器和系统的高位，并且需要水平垂直安装，以保证流向上，浮球机制可以正常工作。为方便维护，还需同时安装隔断阀。



#### 材料

阀盖	铸铁, ASTM A-126, Class B
阀体	铸铁, ASTM A-126, Class B
密封垫	Grafoil
阀座支架	不锈钢 304
阀座	不锈钢 304
轴销	不锈钢 304
阀头	EPDM (可选氟橡胶)
控制杆	不锈钢 304
浮球	不锈钢 304
洗涤器	不锈钢 304
螺丝 & 洗涤器	不锈钢 304

#### 尺寸 - 英寸



# AE1800/1800R 系列

## 空气排除器

型号	AE1800, AE1800R
接口尺寸	1/2", 3/4"
连接方式	NPT
阀体材料	不锈钢
PMO 最高工作压力	400 PSIG
TMO 最高工作温度	500°F
PMA 最高允许压力	400 PSIG 在 500°F
TMA 最高允许温度	500°F 在 400 PSIG

### 材料

阀体& 外壳	不锈钢, AISI 304
浮球组件	不锈钢, AISI 304
阀门及控制杆组件	硬化不锈钢, 55 Rc
阀座	不锈钢, AISI 420
洗涤器, 底座	302 SS
*密封垫	Grafoil
*螺栓, 六角头, HD	不锈钢, AISI 316
*螺母	不锈钢, 18-8

\* 仅适用 AE1800R 型号

### 典型应用

AE1800 空气排除器可用于排除仪器或管道系统中的空气和其它不凝结气体, 并且在排放同时保证液体不外泄。

### 工作原理

空气排除器中的阀门和阀座组件连接一个不锈钢浮球。排除器中没有液体时, 浮球处于最低位, 允许空气和其他气体从仪器或管线中流出, 当液体进入排除器, 浮球上升, 阀门在液体流出前保持关闭状态。

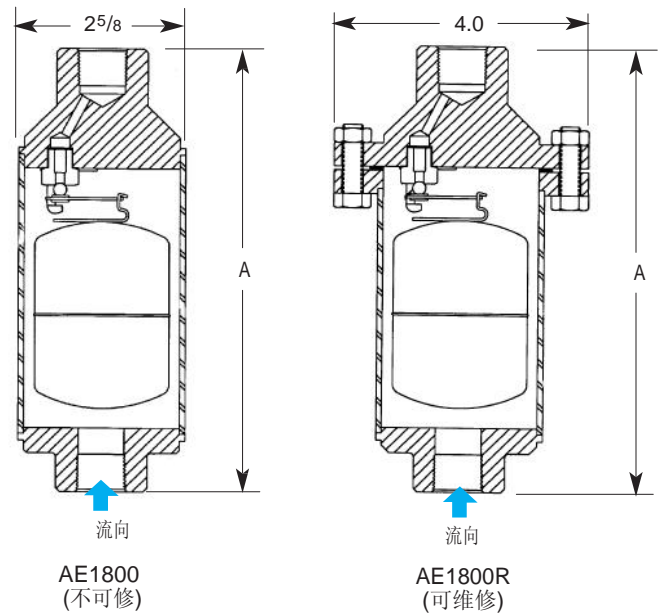
### 特点

- 全不锈钢阀体和内件
- 硬化 SST 阀座 (55 Rc) 可保证长时间使用
- AE1800R 系列可维修

### 安装 & 维护

AE1800 应安装在现在仪器和系统的高位, 并且需要水平垂直安装, 以保证流向向上, 浮球机制可以正常工作。为方便维护, 还需同时安装隔断阀。

型号 & 孔口直径			尺寸 (入口 x 出口)	高度 A	重量 (磅)
.078"	.101"	.125"			
AE1811	AE1821	AE1831	3/4" x 1/2"	7.5	4
AE1811R	AE1821R	AE1831R		7.9	5
AE1812	AE1822	AE1832	3/4" x 3/4"	7.5	4
AE1812R	AE1822R	AE1832R		7.9	5
AE1813	AE1823	AE1833	1/2" x 1/2"	7.5	4
AE1813R	AE1823R	AE1833R		7.9	5



SPECIALTY PRODUCTS

### 排量 - 空气 (SCFM)

系列	孔口直径	PMO* (PSIG)	压差 (PSIG)																						
			5	7	9	12	15	20	25	30	40	50	60	70	80	90	100	110	120	125	150	180	265	300	400
AE1810	.078"	400	1.0	1.1	1.3	1.5	1.7	1.9	2.2	2.5	3.1	3.4	3.7	4.2	5.4	6.0	6.8	7.2	7.5	7.9	9.4	11.2	16.3	18.4	24.4
AE1820	.101"	265	1.7	1.9	2.1	2.4	2.6	3.1	3.5	4.0	4.8	5.3	5.7	6.6	8.4	9.3	10.2	11.1	12	12.4	14.5	17.3	24.8	-	-
AE1830	.125"	180	2.5	3.0	3.4	3.9	4.3	5.1	5.8	6.5	8.0	8.7	9.5	10.9	13.9	15.4	16.9	18.4	19.9	20.5	24.4	29.6	-	-	-

注释: 订购时请指定说明型号代码。例如: AE1812R (.孔径 078", 3/4" x 3/4", 最高 400 PSIG, 可维修)

\*表格中 PMO 值基于比重为 1 的液体, 如需其他比重液体的 PMO 值, 请联系厂家。

## AV2000C

### 热静力式排气阀

Watson McDaniel reserves the right to change the designs and/or materials of its products without notice.  
©2010 Watson McDaniel Company

型号	AV2000C
接口尺寸	1/2", 3/4"
连接方式	NPT
阀体材料	不锈钢
PMO 最高工作压力	650 PSIG
TMO 最高工作温度	饱和蒸汽温度
PMA 最高允许压力	1032-PSIG 在 100°F
TMA 最高允许温度	750°F 在 800 PSIG



#### 典型应用

AV2000C 可用于高达 650PSIG 的工业蒸汽系统排除工业设备、仪器和管线中的空气和不凝结气体

#### 工作原理

热静力排气阀包含一个热胀冷缩的热静力元件，当空气和不凝结气体进入，排气阀处于排放位置，而当蒸汽进入排气阀，热静力元件延展，使排气阀紧紧关闭。

#### 特点

- 焊接不锈钢热元件
- 硬化不锈钢阀座和阀塞，可使用更久
- 整体过滤器防污染
- 蒸汽压力高达 650 PSIG
- 可提供特殊的次冷却选装件

#### 技术特性

该系列排气阀为热元件操作，带焊接密封防干扰阀座的不锈钢结构排气阀。全不锈钢内件，带有整体过滤器和硬化阀座系统。

#### 安装

该排气阀应安装在仪器和系统的高处。为方便在系统运作过程中拆卸，请安装隔断阀，排气阀为焊接密封，不能进行维修。

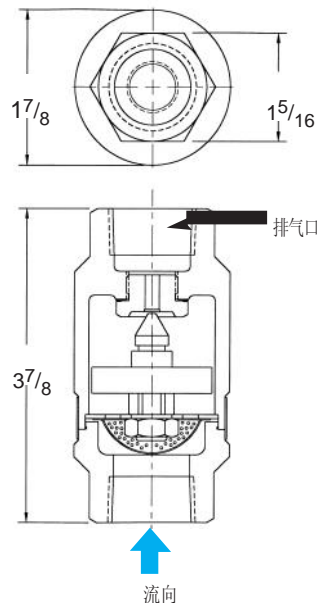
#### 材料

外壳	不锈钢, ASTM A351-CF3
热元件	不锈钢
阀座	硬化不锈钢, 40 Rc
过滤器网.033" 网孔	不锈钢

#### 下订单

请标明型号, 管线尺寸和孔口直径. 如果不指定说明孔口直径, 将提供 5/16" 的标准直径。

#### 尺寸 - 英寸



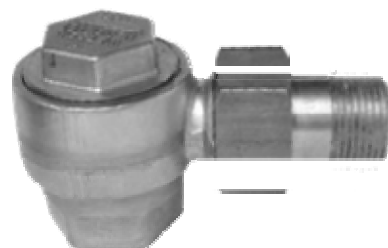
#### 排量 - 空气 (SCFM)

型号	孔口尺寸	PMO (PSIG)	入口压力 (PSIG)																	
			2	5	10	25	50	100	125	150	200	250	300	350	400	450	500	550	600	650
AV2001C	3/16"	650	5.2	6.2	7.7	12.4	20.2	35.9	43.9	51.5	67.2	82.8	98.5	114	130	145	161	177	192	208
AV2003C	5/16"	650	10.7	12.6	15.8	25.4	41.4	73.3	89.4	105	137	169	201	233	265	297	329	361	393	425

## AVT125

### 热静力排气阀

型号	AVT125
接口尺寸	1/2", 3/4"
连接方式	NPT
阀体材料	锻造黄铜
PMO 最高工作压力	125 PSIG
TMO 最高工作温度	353°F
PMA 最高允许压力	125 PSIG 在 450°F
TMA 最高允许温度	450°F 在 125 PSIG



#### 典型应用

AVT125 可用于高达 125PSIG 的工业蒸汽系统排除工业设备、仪器和管线中的空气和不凝结气体

#### 工作原理

热静力排气阀包含一个热胀冷缩的热静力元件，当空气和不凝结气体进入，排气阀处于排放位置，而当蒸汽进入排气阀，热静力元件延展，使排气阀紧紧关闭。

#### 特点

- 简单的设计便于维护
- 全不锈钢内件
- 热元件是唯一的移动部件

#### 技术特性

该系列排气阀为不锈钢热元件操作，锻造黄铜结构。具有管套嘴连接的特点。阀门和阀座均为不锈钢材质。

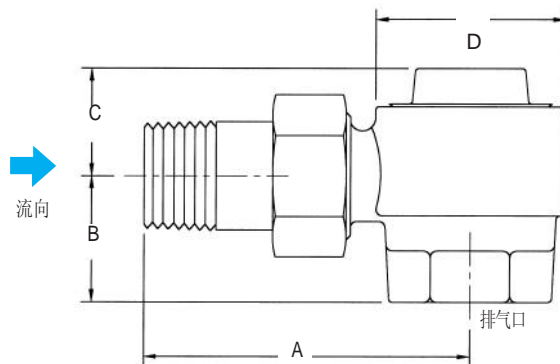
#### 安装 & 维护

AVT125 该排气阀应安装在仪器和系统的高处。为方便在系统运作过程中拆卸，请安装隔断阀。排气阀可在线维修。

阀体& 阀盖	锻造黄铜, CA 377
热元件	焊接不锈钢, AISI 302
弹簧	不锈钢, AISI 304
阀座	不锈钢, AISI 303
密封垫	黄铜, ASTM B-21
套管嘴	黄铜, ASTM B-16
接头螺母	黄铜, ASTM B-16

尺寸	孔口直径	入口压力 (PSIG)					
		5	10	25	50	100	125
1/2"	.25"	9	13	22	37	65	80
3/4"	.30"	12	16	27	46	82	100

接口	A	B	C	D	重量
1/2"	2 <sup>13</sup> / <sub>16</sub>	1 <sup>3</sup> / <sub>16</sub>	1	2 <sup>1</sup> / <sub>8</sub>	2.75
3/4"	3 <sup>1</sup> / <sub>16</sub>	1 <sup>3</sup> / <sub>16</sub>	1	2 <sup>1</sup> / <sub>8</sub>	2.75

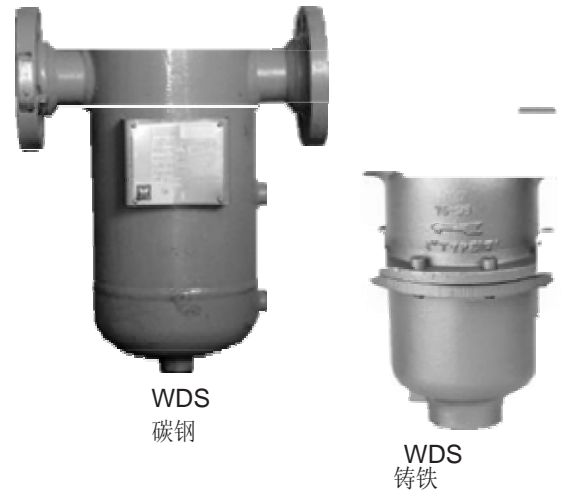


# 特色产品 PRODUCTS

## WDS 系列 空气/蒸汽 水汽分离器

Watson McDaniel reserves the right to change the designs and/or materials of its products without notice.  
©2010 Watson McDaniel Company

型号	WDS	
主体材料	铸铁	碳钢
接口尺寸	3/4", 1", 1 1/4", 1 1/2", 2", 2 1/2", 3", 4"	1", 1 1/4", 1 1/2", 2", 2 1/2", 3", 4", 5", 6", 8", 10", 12"
连接方式	NPT, 125# 法兰	NPT, SW, 150# & 300# 法兰
PMO 最高工作温度	250 PSIG	300 PSIG (NPT & SW)
压力/ 温度等级	NPT: 250 PSIG 在 450°F 125# 法兰: 150 PSIG 在 450°F	NPT, SW: 1000 PSIG 在 650°F 150# 法兰: 150 PSIG 在 450°F 300# 法兰: 500 PSIG 在 650°F



### 典型应用

WDS 系列汽水分离器可用于排出蒸汽中携带的水分和固体。在液体流量占分离器总流量重量的 40% 的应用同样有效。

### 工作原理

大量含水的蒸汽进入汽水分离器，并在其中以向下倾斜做离心式运动；夹带的水份由于速度降低而被分离出来；被分离的液体流经疏水阀排出，干燥清洁的蒸汽从分离器出口排出。

### 特点

- 高效: 排放 10 微米及以上颗粒总数的 99%
- 最小压降
- 3" & 4" 铸铁型号带有仪表口
- 2 1/2"-12" 碳钢型号带有标准的仪表口
- ASME 编码结构

### 技术特性

汽水分离器为 "T" 型，便于水平管线安装。铸铁或碳钢结构，连接方式可为 FNPT 和法兰。

### 安装

WDS 蒸汽汽水分离器必须在水平管线安装。安装此设备时请使用标准管线和结构性设施。同时安装浮球热静力式蒸汽疏水阀排水也是十分重要的。

### 材料

WDS 铸铁型号	所有部件均为铸铁
WDS 碳钢型号	所有部件均为装配式碳钢

### 排量 - 蒸汽 (磅/小时)

接口尺寸	工作压力 (PSIG)											
	5	10	25	50	100	150	200	250	300	400*	450*	500*
3/4", 1"	192	219	289	384	536	661	772	872	964	1132	1210	1284
1 1/4"	305	348	459	609	851	1050	1225	1384	1531	1797	1921	2038
1 1/2"	434	495	653	868	1211	1495	1744	1970	2179	2559	2734	2902
2"	769	877	1156	1536	2143	2646	3087	3487	3857	4529	4839	5136
2 1/2"	1220	1391	1834	2437	3401	4199	4900	5535	6121	7188	7680	8151
3"	1912	2181	2876	3821	5333	6583	7682	8677	9597	11269	12041	12779
4"	3183	3632	4787	6362	8878	10959	12788	14446	15977	18760	20046	21274
5"	4823	5501	7252	9637	13449	16603	19373	21884	24203	28420	30367	32229
6"	7465	8516	11226	14917	20818	25699	29988	33874	37464	43992	47006	49887
8"	12444	14196	18713	24867	34704	42840	49989	56468	62452	73334	78359	83161
10"	19376	22104	29137	38720	54036	66705	77836	87924	97241	114186	122009	129487
12"	28560	32580	42947	57071	79648	98320	114728	129597	143331	168306	179836	190859

\* 不可用于蒸汽系统，只适用于空气系统

# 特色产品

## WDS 系列 空气/蒸汽汽水分离器

### 铸铁

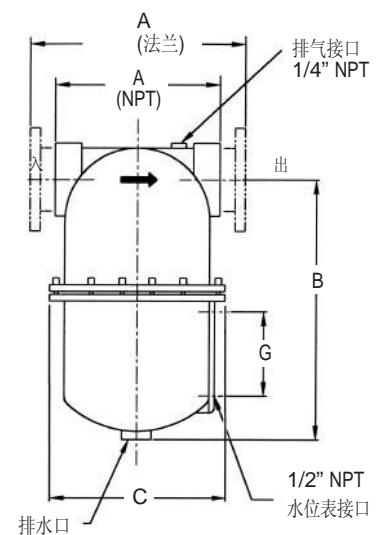
#### NPT

尺寸 (NPT)	A	B	C	排气 NPT	排水 NPT	仪表中心 G	重量 (磅)
3/4"	5 1/2	10 1/8	5 3/4	1/4	3/4	N/A	23
1"	6	10 1/8	6 3/4	1/4	1	N/A	26
1 1/4"	6	10 3/8	7	1/4	1	N/A	30
1 1/2"	7 1/4	13 1/8	8 1/8	1/4	1	N/A	45
2"	8 1/8	15 5/8	8 1/2	1/4	1	N/A	50
2 1/2"	12	18 1/4	11 3/8	1/4	1 1/4	N/A	95
3"	11	18 1/4	11 3/8	1/4	1 1/4	3 1/2	90

#### 法兰

尺寸 (法兰)	A	B	C	排气 NPT	排水 NPT	仪表中心 G	重量 (磅)
2"	10 1/2	13 3/4	8 1/2	1/4	1	N/A	50
3"	14	16	11 3/8	1/4	1 1/4	4 3/4	95
4"	15 7/8	19 3/8	14	1/4	1 1/4	5 3/4	195

#### 铸铁 WDS

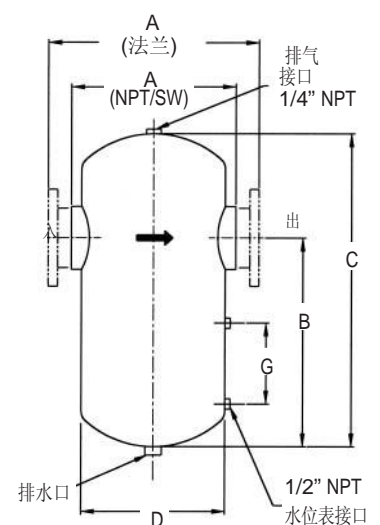


### 碳钢

尺寸	NPT & 150# & SW		300# 法兰			仪表中心 G	NPT 排水		重量 (磅)		
	A	A	B	C	D		Std.	Opt.	NPT & SW	150# FLG	300# FLG
1"	6 3/8	10 1/2	10 1/2	12	5 9/16	Opt.	1	1 1/2	29	33	35
1 1/4"	6 3/8	10 1/2	10 1/2	12	5 9/16	Opt.	1	1 1/2	30	35	37
1 1/2"	7 5/8	11 1/2	12 1/2	14	6 5/8	Opt.	1	2	55	50	56
2"	7 7/8	11 1/2	12 1/2	14	6 5/8	Opt.	1	2	57	55	59
2 1/2"	-	16	15	22	8 5/8	5 3/4	1	2	-	100	110
3"	-	18	18	26	10 3/4	5 3/4	1 1/2	2 1/2	-	140	150
4"	-	20	22	31	12 3/4	5 3/4	1 1/2	2 1/2	-	195	220
5"	-	22	26	36	14	7 7/8	1 1/2	2 1/2	-	230	290
6"	-	24	30	41	16	7 7/8	1 1/2	2 1/2	-	350	380
8"	-	28	37	50	18	7 7/8	2	3	-	475	610
10"	-	34	55	70	24	7 7/8	2	3	-	780	1180
12"	-	38	58	75	28	7 7/8	2 1/2	4	-	940	1510

注释: 1" - 2" 设备为铸铁材质, ; 2 1/2" 及以上为结构钢材质

#### 碳钢 WDS

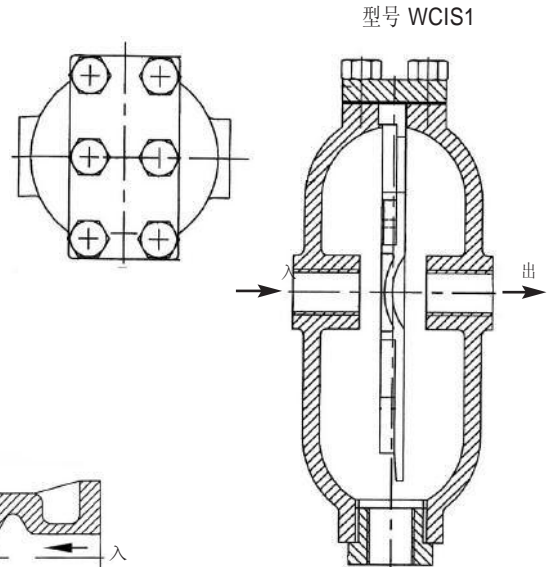


SPECIALTY  
PRODUCTS

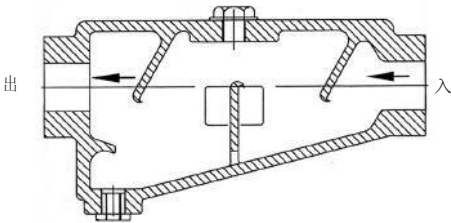
## WCIS 系列 空气/蒸汽汽水分离器

Watson McDaniel reserves the right to change the designs and/or materials of its products without notice.  
©2010 Watson McDaniel Company

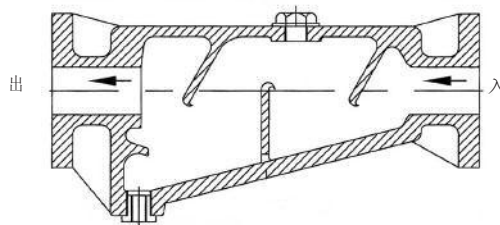
型号	WCIS1	WCIS2	WCIS3
接口尺寸	3/4", 1"	1 1/2", 2"	2" to 4"
连接方式	NPT	NPT	ANSI 125#
阀体材料	铸铁	铸铁	
PMO 最高工作压力	200 PSIG	145 PSIG	
TMO 最高工作温度	388°F	363°F	
PMA 最高允许压力	232 PSIG 在 0-248°F 160 PSIG 在 572°F	232 PSIG 在 0-248°F 188 PSIG 在 428°F	
TMA 最高允许温度	572°F 在 160 PSIG	428°F 在 0-188 PSIG	



型号 WCIS2



型号 WCIS3



### 典型应用

- 在蒸汽主管线上, 可用作在减压阀或温度调节阀之前的排液站。
- 用于需要干饱和蒸汽的洗衣设备和工艺设备的蒸汽入口。
- 用于感应仪器和过滤器之前的加压空气供应管线。

### 工作原理

当携带水分的蒸汽进入蒸汽分离器, 一系列的挡板多次改变蒸汽流向。在这个过程中, 蒸汽中携带的水分经撞击留在挡板上, 聚集的水分由于重力向下流, 和其它固体杂质一同落入排水口, 经由外置的疏水阀被排放出去, 而洁净干燥的蒸汽经由分离器出口流出。

### 特点

- 几乎可以将全部 > 10 微米的杂质和水分排出
- 最优的重力排放
- 可长久使用的铸铁结构

### 典型应用

该汽水分离器为高效的撞击式汽水分离器, 在使用过程中会产生不超过管线等效长度的压降。铁质阀体带有螺纹或法兰接口, 底部螺纹排放口可以安装用于排放集液体的疏水阀。

### 安装

安装在水平管线上, 排水口在管线正下方。推荐使用可持续排放的浮球操作疏水阀。

### 维护

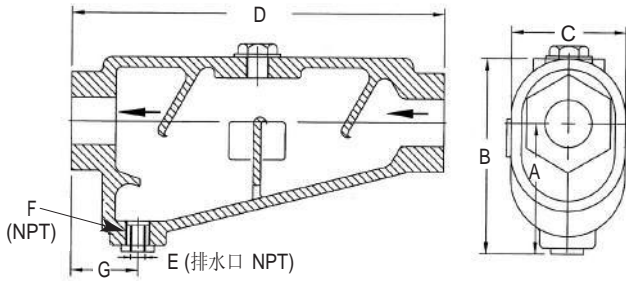
分离器排水口的疏水阀需要定期按照维护说明进行维护。而分离器本身不需要维护。

WCIS1 阀体&阀盖	铸铁 ASTM A 126 GR CLB
WCIS2/3 阀体	
WCIS1 密封垫	半刚性石墨薄片
WCIS2/3 密封垫	硬化膨胀石墨
螺栓	钢 UNF, BS 1766 Gr 5
套管	可锻铸铁
阀塞	可锻铸铁

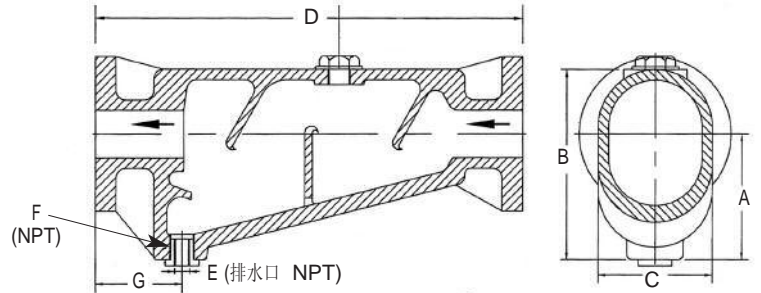
# WCIS 系列

## 空气/蒸汽汽水分离器

型号 WCIS2



型号 WCIS3



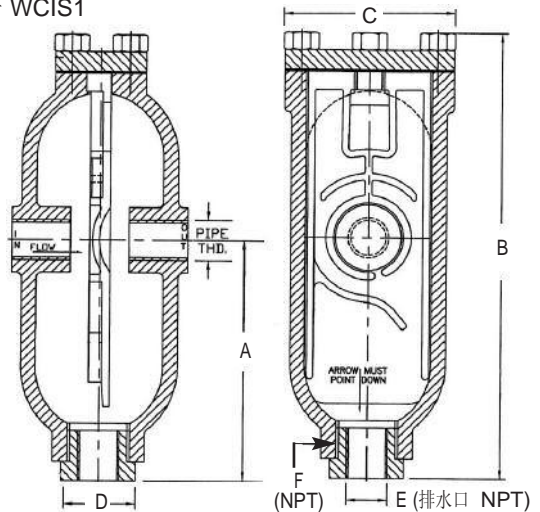
### WCIS2

尺寸	A	B	C	D	E	F	G	重量
1 1/2"	4 11/16 119	6 1/2 165	3 1/2 89	12 304	1/2" -	1 1/2" -	2 3/8 60	24 lb 11 kg
2"	5 15/16 150	8 1/4 210	4 1/2 115	15 11/16 398	1/2" -	1 1/2" -	2 7/8 73	42.0 lb 19 kg

### WCIS3

尺寸	A	B	C	D	E	F	G	重量
2"	5 3/8 137	8 1/8 207	4 13/16 122	18 457	1/2" -	1 1/2" -	3 3/4 94	67 lb 30.5 kg
2 1/2"	6 3/4 172	9 5/8 244	5 3/4 147	15 15/16 404	3/4" -	1 1/2" -	3 7/8 98	67 lb 30.5 kg
3"	6 3/4 172	10 254	6 1/8 155	19 1/16 484	1" -	1 1/2" -	3 7/8 98	86 lb 39 kg
4"	9 7/16 233	13 3/8 337	7 13/16 197	27 1/4 692	1" -	1 1/2" -	4 13/16 122	172 lb 78 kg

型号 WCIS1



### WCIS1 尺寸 (公称) - 英寸/mm

尺寸	A	B	C	D	E	F	重量
3/4"	6 1/16 155	10 1/4 260	4 7/16 112	4 7/16 112	1/2" -	1 1/2" -	15 lb 7 kg
1"	9 229	15 1/4 388	5 7/8 149	6 1/16 155	1/2" -	2" -	30 lb 14 kg

### 推荐空气流量 (SCFM)

工作压力 (PSIG)

尺寸	20	40	60	80	100	145	200
3/4"	31	51	67	87	102	148	194
1"	51	82	108	138	169	245	322
1 1/2"	123	190	262	334	406	587	
2"	206	437	437	556	674	968	
2 1/2"	288	623	623	793	957	1380	
3"	370	803	803	1019	1236	1776	
4"	643	1385	1385	1756	2132	3059	

### 推荐饱和蒸汽流量 (磅/小时)

工作压力 (PSIG)

Size	5	10	25	50	100	145	200
3/4"	68	82	128	203	349	496	635
1"	110	133	208	330	567	804	1030
1 1/2"	260	317	494	783	1347	1845	
2"	429	523	814	1292	3220	3041	
2 1/2"	612	746	1162	1844	3168	4340	
3"	946	1153	1795	2848	4893	6702	
4"	1630	1985	3092	4906	8427	11542	

## WEH 系列

### 排气头

Watson McDaniel reserves the right to change the designs and/or materials of its products without notice.  
©2010 Watson McDaniel Company

型号	WEHC	WEHF	WEHFSS
接口尺寸	1", 1 1/2", 2", 2 1/2", 3", 4", 5", 6", 8", 10"	2 1/2", 3", 4", 5", 6", 8", 10"	
连接方式	NPT, 125# 法兰		150# 法兰
阀体材料	铸铁	碳钢	不锈钢



#### 典型应用

WEH 系列排气头用于分离蒸汽在排放入大气之前所携带的水分和颗粒。避免水分伤害到房顶和其它设备。

#### 工作原理

排气头利用由于蒸汽流速产生的离心运动形成的气旋作用将蒸汽中携带的水分甩到管壁上，水分沿管壁聚集后经下方的排放口流出。为尽可能确保蒸汽的干燥性，排放头的合适选型十分重要。

#### 特点

- 10 微米及以上颗粒排放量可高达的 99%
- 最大可能的分离水和蒸汽
- 带有涡旋控制板

#### 技术特性

该蒸汽排放头为气旋设计，可将蒸汽垂直排放到大气中去。带有涡旋控制板可防止水分再次回到蒸汽中。排气头可以为铸铁、碳钢或不锈钢材质，带有 FNPT 或法兰接口。

#### 安装

WEH 蒸汽排气头应安装在垂直气管线的顶部，安装此设备时请使用标准管线和结构性设施。为确保排气头正常工作，合理的排水十分重要。排气头的排水接口需管接到天沟或下水管。

#### 材料

WEHC	全铸铁
WEHF	全装配式碳钢
WEHFSS	全装配式不锈钢

#### 选型和下订单

参照排量表，确定满足应用所需的型号：

可选接口尺寸和连接方式：

铸铁

NPT - 1", 1 1/2", 2", 2 1/2", 3", 4"  
125# 法兰 - 4", 5", 6", 8", 10"

碳钢&不锈钢

150# 法兰 - 2 1/2", 3", 4", 5", 6", 8", 10"

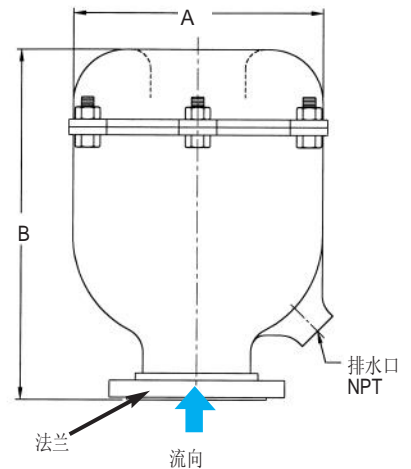
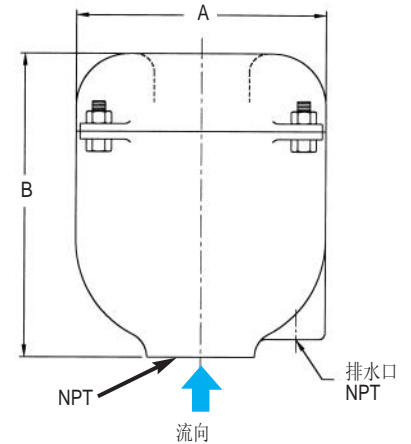
## WEH 系列 排气头

### WEHC (铸铁)

#### WEHC

接口尺寸	入口 连接方式	A	B	排液口 NPT	重量 (磅)	排量*
1"	NPT	5 <sup>1</sup> / <sub>4</sub>	6 <sup>1</sup> / <sub>8</sub>	1/2	11	160
1 <sup>1</sup> / <sub>2</sub> "	NPT	5 <sup>1</sup> / <sub>4</sub>	6 <sup>1</sup> / <sub>8</sub>	1/2	11	370
2" & 2 <sup>1</sup> / <sub>2</sub> "	NPT	7 <sup>1</sup> / <sub>2</sub>	8 <sup>7</sup> / <sub>8</sub>	3/4	25	1,000
3"	NPT	8 <sup>3</sup> / <sub>4</sub>	11 <sup>1</sup> / <sub>4</sub>	3/4	40	2,100
4"	NPT	10	11 <sup>7</sup> / <sub>8</sub>	1	50	2,700
4"	125# 法兰	10	15	1	68	2,700
5"	125# 法兰	13	14	1 <sup>1</sup> / <sub>2</sub>	90	4,000
6"	125# 法兰	14 <sup>3</sup> / <sub>4</sub>	18 <sup>3</sup> / <sub>4</sub>	1 <sup>1</sup> / <sub>2</sub>	115	6,000
8"	125# 法兰	18	20	2	190	10,500
10"	125# 法兰	23	24	2	335	16,000

\* 排量值为在大气压为 14.7 PSIA 下，每小时的蒸汽排放量（磅）

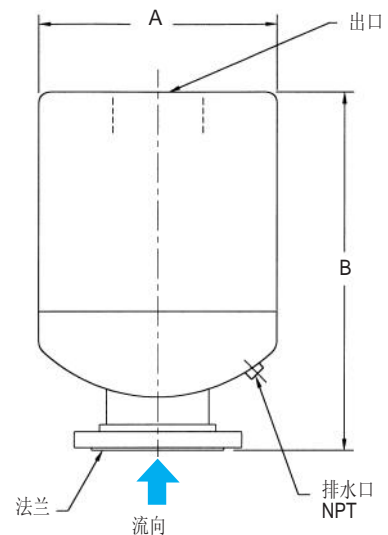


### WEHF (碳钢) & WEHFSS (不锈钢)

#### WEHF/SS

入口 尺寸	入口 连接方式	A	B	排水口 NPT	重量 (磅)	排量*
2 <sup>1</sup> / <sub>2</sub> "	150# 法兰	8 <sup>5</sup> / <sub>8</sub>	16	1	55	1,000
3"	150# 法兰	10 <sup>3</sup> / <sub>4</sub>	19	1 <sup>1</sup> / <sub>2</sub>	65	1,600
4"	150# 法兰	14	24	1 <sup>1</sup> / <sub>2</sub>	100	2,700
5"	150# 法兰	16	26	1 <sup>1</sup> / <sub>2</sub>	130	4,000
6"	150# 法兰	18	30	1 <sup>1</sup> / <sub>2</sub>	140	6,000
8"	150# 法兰	20	36	2	240	10,500
10"	150# 法兰	24	42	2	390	16,000

\* 排量值为在大气压为 14.7 PSIA 下，每小时的蒸汽排放量（磅）



## WVBSS

### 不锈钢真空破除器

Watson McDaniel reserves the right to change the designs and/or materials of its products without notice.  
©2010 Watson McDaniel Company

型号	WVBSS
接口尺寸	1/2"
连接方式	NPT
阀体材料	不锈钢
PMO 最高工作压力	300 PSIG
TMO 最高工作温度	752°F
PMA 最高允许压力	300 PSIG 在 752°F
TMA 最高允许温度	752°F 在 300 PSIG



#### 典型应用

WVBSS 真空破除器可用于换热器、线圈、夹套锅、压力机、锅炉供水罐、喷雾系统、供水管线及其它可能会出现真空的地方。WVBSS 通过将空气送入蒸汽或液体系统来破除由于蒸汽冷凝或液体排放而产生的真空。破除真空可以有效保护系统，这对于工艺系统中的液体排放是十分重要的。

#### 工作原理

真空破除器的功能类似普通止回阀，允许外部空气通过空气入口进入系统，而当蒸汽或水试图外泄时，真空破除器紧紧闭合。

#### 特点

- 全不锈钢结构
- 小巧、方便

#### 技术特性

真空破除器为全不锈钢结构，带不锈钢球阀设计。

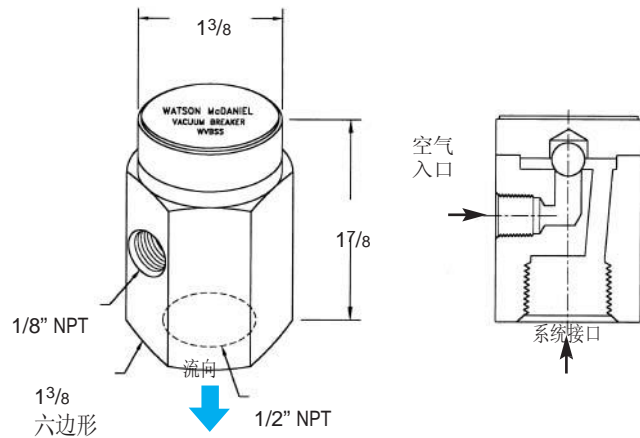
#### 安装

真空破除器应垂直安装在系统最高处

#### 材料

阀体	不锈钢, 300 系列
球阀	硬化不锈钢
名牌	不锈钢, 300 系列

#### 尺寸



尺寸 NPT	排量 - 空气 (SCFM)					
	inches Hg Vacuum					
	2	4	6	8	10	12
1/2"	2.4	3.4	4.0	4.3	4.7	4.9

## WSSCV 系列 不锈钢止回阀

型号	WSSCV
接口尺寸	1/2", 3/4", 1", 1 1/4", 1 1/2", 2", 3"
连接方式	NPT, SW
阀体材料	316 不锈钢
PMO 最高工作压力	500 PSIG
PMA 最高允许压力	750°F PSIG 在 100°F
TMA 最高允许温度	850°F 在 420 PSIG

注释: WSSCV 为标准弹簧供应 1/4 PSIG 开启压力;  
如有需求, 可选装 5 PSIG 开启压力弹簧.

### 典型应用

WSSCV 型号为不锈钢在线止回阀, 可用于蒸汽、气体和液体系统。止回阀提供密封, 最大限度的减小水锤, 阻止液体回流和泵的再循环。该系列止回阀通常可用于石油、造纸、纺织及饮食行业。WSSCV 全不锈钢止回阀比青铜或铸铁止回阀具有更长的使用寿命, 并且产生更少的问题。

### 特点 & 选装件

- 316 不锈钢阀体和内件
- 弹簧产生的低开启压力(1/4 PSI)产生最小阻力, 最大限度的提高流量
- 可选择 5 PSI 的开启压力(订购时请指定说明)
- 连接方式可为 NPT, SW, 或法兰
- 铬镍合金-X-750 材质弹簧, 耐高温、防腐蚀
- 阀体选择用缝焊替代 O 型环或密封垫, 密封效果不受高温蒸汽或热冷凝水影响
- 弹簧辅助式关闭, 最大限度的降低噪音和磨损

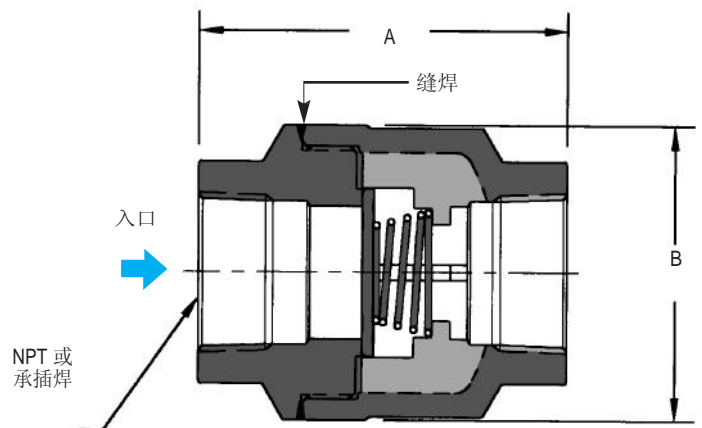
### 技术特性

该系列止回阀为 316 不锈钢阀体和阀片结构。铬镍合金-X-750 材质弹簧。阀体选择用缝焊替代 O 型环或密封垫, 密封效果不受高温蒸汽或热冷凝水影响



### 材料

阀体	316 不锈钢
阀片	316 不锈钢
弹簧	铬镍合金-X-750



尺寸 & 技术规格 - 英寸/磅							
接口尺寸	1/2"	3/4"	1"	1 1/4"	1 1/2"	2"	3"
型号	WSSCV-12	WSSCV-13	WSSCV-14	WSSCV-15	WSSCV-16	WSSCV-17	WSSCV-19
A	2.69	3.00	3.32	3.81	4.75	5.03	6.87
B	1.62	2.12	2.56	3.06	3.44	4.38	6.19
重量 (磅)	1.1	1.5	1.9	3.8	4.7	7.7	18.8
标准开启压力*	0.25	0.25	0.25	0.25	0.25	0.25	0.25
可选开启压力*	5.0	5.0	5.0	5.0	5.0	5.0	5.0
Cv	7	13	22	39	54	93	180

\* 注释: 阀门开启, 而流动产生时的压力 (PSI).

## WFPV 防冻阀

Watson McDaniel reserves the right to change the designs and/or materials of its products without notice.  
©2010 Watson McDaniel Company

型号	WFPV
接口尺寸	1/2"
连接方式	NPT
阀体材料	不锈钢
PMO 最高工作压力	200 PSIG
TMO 最高工作温度	300°F



### 典型应用

WFPV可用于管线、阀门、管件、泵、冷凝水系统、安全淋浴、防火管线、喷嘴及冷冻敏感设备的防冻保护，或作为蒸汽热管线的后备保护装置。

### 工作原理

阀中有一个可以感应温度的热静力元件。如果温度降到 40°F 以下，防冻阀调节开度，允许系统排放冷凝水。在热元件降到 40°F 以下前，防冻阀保持开启，持续排放冷凝水。当水温回到 40°F 以上，阀门关闭。

### 特点

- 不锈钢阀体防腐蚀
- 使用寿命更长
- 窄温度带
- 系统压力不影响开启温度

### 技术特性

该系列防冻阀为不锈钢阀体，带有能够感应水温的热静力元件。冲压式阀塞设计，保证闭合的严密性。

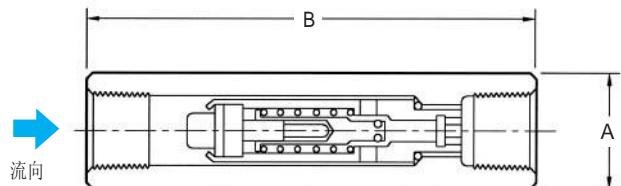
### 安装

该防冻阀需要垂直安装保证流向向下。如需详细信息，请参见《安装与维护手册》。

### 材料

阀体	不锈钢, 303
O-型环	EPDM
阀塞	黄铜, CDA-360
弹簧	不锈钢, 302
热执行器	黄铜, CDA-360

NPT 尺寸	A	B	重量 (磅)
1/2"	1 1/4	4 1/2	0.9



入口压力 (PSIG)	排量 (磅/小时)
50	2475
75	3031
100	3500
125	3913
150	4287
175	4630
200	4950

型号	WSPV
接口尺寸	1/2", 3/4"
连接方式	NPT
阀体材料	不锈钢
PMO 最高工作压力	200 PSIG
TMO 最高工作温度	300°F



## 典型应用

WSPV 可防止工作人员被过热的水或液体意外烫伤。像洗眼站和安全淋浴器一样的设备，在太阳辐射下或换热器故障时容易发生过热情况，可能会烫伤工作人员，防烫阀则可避免这种现象。

## 工作原理

当水温升高到 95°F 时，热执行器调节阀的开度。如果水温超过 115°F，防烫阀会完全打开，来排放更多的过热水。当水温降回 95°F 时，热执行器将防烫阀调节到关闭状态。

## 特点

- 不锈钢阀体防腐蚀
- 使用寿命更长
- 窄温度带
- 系统压力不会影响开启温度

## 技术特性

该系列防烫阀为不锈钢阀体，带有能够感应水温的热静力元件。冲压式阀塞设计，保证闭合的严密性。

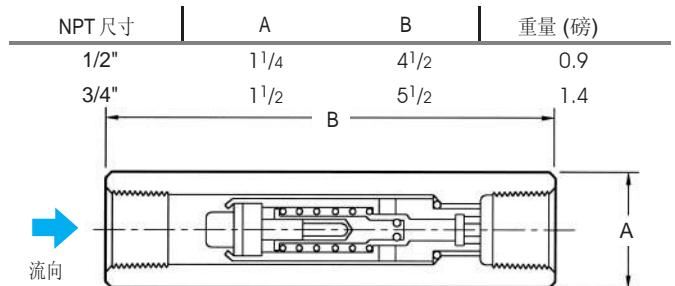
## 安装

该防冻阀需要垂直安装保证流向向下。如需详细信息，请参见《安装与维护手册》。

## 材料

阀体	不锈钢, 303
阀座密封	PTFE
阀塞	黄铜*, CDA-360
弹簧	不锈钢, 302
热执行器	黄铜*, CDA-360

\* 可提供全不锈钢型号，如有需要请联系厂家。



入口压力 (PSIG)	排量 (磅/小时)	
	1/2"	3/4"
50	5,300	7,070
75	6,495	8,660
100	7,500	10,000
125	8,385	11,180
150	9,180	12,240
200	10,600	14,140

## WDPL 系列

### 集水盘弯管

Watson McDaniel reserves the right to change the designs and/or materials of its products without notice.  
©2010 Watson McDaniel Company

型号	WDPL
接口尺寸	3/4" 到 8"
连接方式	NPT, 法兰
阀体材料	铸铁
PMO 最高工作压力	250 PSIG



WDPL 法兰

#### 典型应用

WDPL 集水盘弯管用于收集和排除冷凝水。典型应用于蒸汽锅炉、泄压阀、安全阀和压力仪器及管线。

#### 特点

- 收集蒸汽系统排放的冷凝水
- 将冷凝水送回到安全区域
- 延长安全法的使用寿命
- 降低排放管线承受压力
- 可选凸型 NPT 或 法兰连接

#### 技术特性

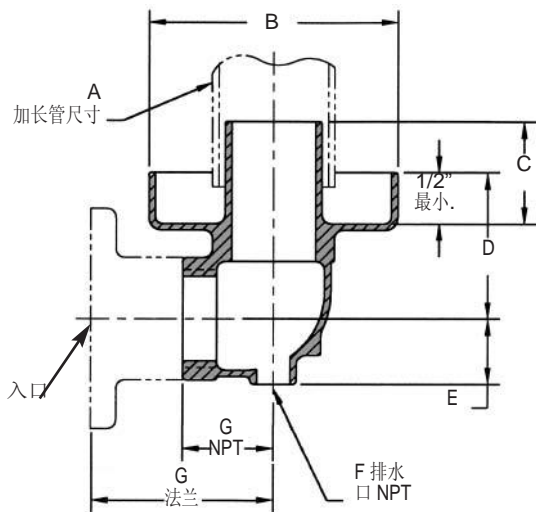
集水盘弯管为铸铁材质，符合动力管线编码。带有用于收集蒸汽加长管排放冷凝水的集水盘和连接冷凝水运送管线的接口。

#### 选型和下订单

请根据应用指定说明所需管线尺寸

#### 材料

管体	铸铁
----	----



#### 尺寸和重量 - 英寸/磅

接口尺寸	连接方式	A	B	C	D	E	F	G	重量 (磅)
3/4"	NPT	1 1/2	3 3/4	1 3/4	2 3/4	1 1/32	1/4	1 1/2	2
1"	NPT	1 1/2	3 3/4	1 3/4	2 3/4	1 1/32	1/4	1 1/2	2
1 1/4"	NPT	2	5 1/2	2 15/32	4 1/8	1 7/16	3/8	2 1/8	5
1 1/2"	NPT	2	5 1/2	2 15/32	4 1/8	1 7/16	3/8	2 1/8	5
2"	NPT	3	6 1/4	2 3/8	3 5/8	1 5/8	1/2	2 1/4	6.5
2 1/2"	NPT	4	7 3/8	3	4 5/16	1 15/16	3/4	2 11/16	11
3"	NPT	4	8	3 1/2	4 7/8	2 5/16	3/4	3 1/8	14
4"	NPT	6	9 5/8	4 1/2	5 3/4	2 7/8	3/4	3 3/4	27
6"	125# 法兰	8	12 3/4	6 5/8	7 9/16	4 3/16	3/4	8	75
8"	125# 法兰	10	16 1/2	7 1/2	8 9/16	5 3/8	1	10 3/4	102

# 特色产品

# WFLV 系列

## 闪蒸汽回收管

型号	WFLV
接口尺寸	6", 8", 12", 16"
连接方式	150# RF
阀体材料	碳钢
PMO 最高工作压力	150 PSIG
TMO 最高工作温度	366°F
PMA 最高允许压力	150 PSIG 在 562°F

注释: 可提供 250 PSIG 设备, 如有需要请联系厂家

### 典型应用

WFLV 闪蒸回收仪器可安装在冷凝水回收系统, 用于收集和利用由热冷凝水产生的闪蒸汽, 这种闪蒸汽通常可用于低压力蒸汽工艺。

### 选型和下订单

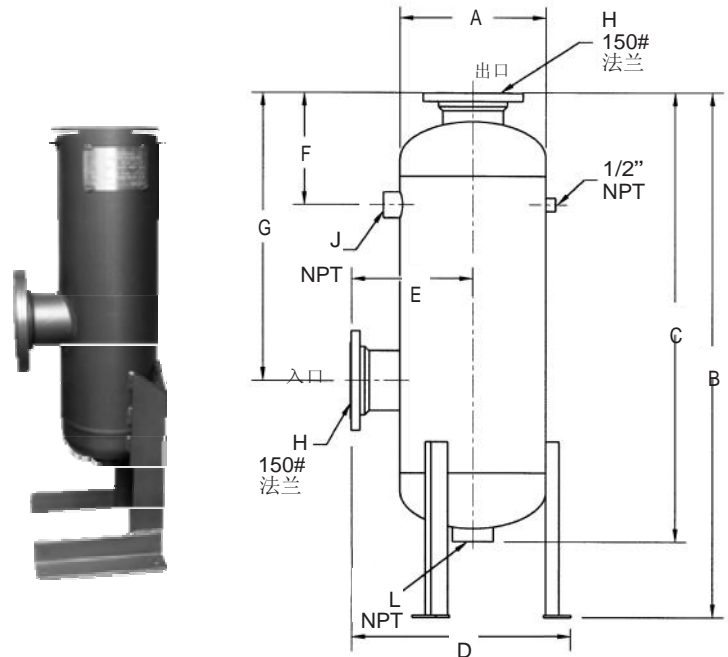
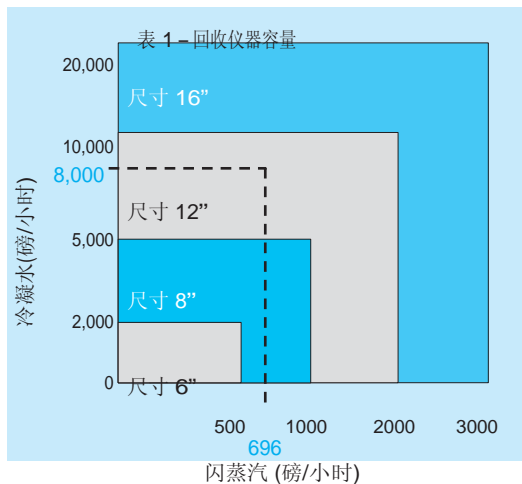
根据表 1 计算热冷凝水产生的闪蒸汽量, 在冷凝压力与闪蒸罐压力相交点的值, 即为闪蒸汽百分比。

将您的冷凝说负荷值乘以闪蒸汽百分比等值小数, 即可算出闪蒸汽量, 单位为磅/小时。然后根据图 1, 计算所需的闪蒸罐尺寸:

例如: 冷凝水压力: 100 PSIG  
 闪蒸罐压力: 20 PSIG  
 冷凝水负荷: 8,000 磅/小时  
 闪蒸汽百分比: 8.7% 表格值  
 闪蒸汽百分比等值小数 = .087

$$087 \times 8000 = 696 \text{ 磅/小时}$$

因此选用: 12" 闪蒸罐



注释: 所有 Watson McDaniel 闪蒸汽回收仪器均符合 ASME 规范 VIII 卷认证

表 1 - 闪蒸汽百分比 (%)

当冷凝水被排放到大气中(0 PSIG)或其他控制压力的闪蒸罐时, 产生闪蒸汽。

冷凝水压力 (PSIG)	闪蒸罐压力(PSIG)									
	0	5	10	20	30	40	60	80	100	
5	1.6	0.0								
15	3.9	2.4	1.1							
20	4.9	3.3	2.1	0.0						
30	6.5	5.0	3.7	1.7	0.0					
60	10.0	8.5	7.3	5.3	3.7	2.3	0.0			
80	11.8	10.3	9.1	7.1	5.5	4.2	1.9	0.0		
100	13.3	11.8	10.6	8.7	7.1	5.8	3.5	1.6	0.0	
150	16.3	14.9	13.7	11.8	10.3	9.0	6.8	4.9	3.3	
200	18.7	17.3	16.2	14.3	12.8	11.5	9.4	7.6	6.0	
300	22.5	21.2	20.0	18.2	16.8	15.5	13.4	11.7	10.2	
350	24.1	22.8	21.7	19.9	18.4	17.2	15.1	13.4	11.9	
400	25.6	24.2	23.1	21.4	19.9	18.7	16.7	15.0	13.5	

尺寸和重量 - 英寸/磅

尺寸	A	B	C	D	E	F	G	H	J	L	重量 (磅)
6"	6 <sup>5</sup> / <sub>8</sub>	47	38 <sup>1</sup> / <sub>2</sub>	12	8	9	25 <sup>1</sup> / <sub>2</sub>	21 <sup>1</sup> / <sub>2</sub>	3/4	11 <sup>1</sup> / <sub>2</sub>	75
8"	8 <sup>5</sup> / <sub>8</sub>	48	39 <sup>3</sup> / <sub>4</sub>	13	8 <sup>1</sup> / <sub>2</sub>	9 <sup>1</sup> / <sub>2</sub>	25 <sup>5</sup> / <sub>8</sub>	4	3/4	2	150
12"	12 <sup>3</sup> / <sub>4</sub>	49 <sup>1</sup> / <sub>2</sub>	41 <sup>1</sup> / <sub>4</sub>	21	11 <sup>3</sup> / <sub>4</sub>	11 <sup>1</sup> / <sub>2</sub>	26	5	1 <sup>1</sup> / <sub>2</sub>	3	165
16"	16	58	50	24	13 <sup>3</sup> / <sub>8</sub>	12 <sup>1</sup> / <sub>2</sub>	32	6	2	3	215

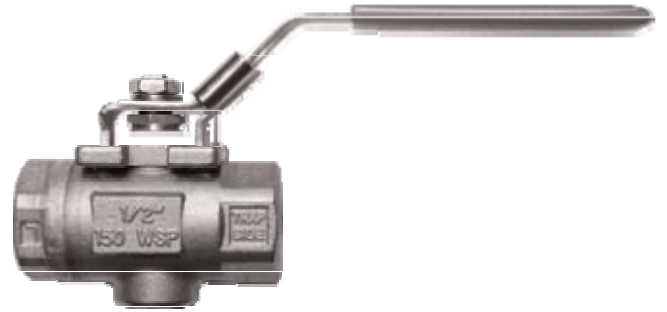
## WSTTV 系列

Watson McDaniel reserves the right to change the designs and/or materials of its products without notice.  
©2010 Watson McDaniel Company

### 疏水阀检测阀

型号	WSTTV	
接口尺寸	1/2", 3/4", 1"	
连接方式	NPT (其它选项请联系厂家)	
阀体材料	青铜或不锈钢	
压力等级	青铜	150 PSIG WSP
	不锈钢	150 PSIG WSP

WSP = 工作蒸汽压力



#### 典型应用

WSTTV 蒸汽疏水阀检测阀为各种蒸汽疏水阀提供简单、快速、可见的诊断。只需转动一个把手就可以立刻获得蒸汽疏水阀的工作数据。

#### 工作原理

WSTTV 蒸汽疏水阀检测阀安装在疏水阀下游，保持开放状态，蒸汽出水阀正常排水。把手转动四分之一，可以重置特殊设计的球，将疏水阀排水流向转向发底部的端口。通过观测排放，对疏水阀工作作出评价。

#### 特点 (青铜)

- 全径流道
- 铸造厚壁青铜阀体
- 标准锁定不锈钢把手

#### 特点 (不锈钢)

- 焊接密封构造
- 全不锈钢结构
- 完全符合 ASME B16.34 & API 608
- 符合 NACE MR-01-75
- 标准锁定不锈钢把手
- 单独的缩径流道/全径流道 (取决于尺寸)

#### 安装

检测阀应安装在蒸汽疏水阀出口侧，要注意确保排放端口会以这种方式定位，避免伤害到工作人员。检测阀不是隔断或者截止阀。

#### 维护

无需维护

#### 材料 (青铜)

说明	150 磅 等级
阀体	青铜 B584 C84400
附件	黄铜 B124 C27700
球	ASTM A276 Gr. 316 SST
阀杆	ASTM A276 Gr. 316 SST
填料螺母	黄铜 B16 C36000
阀座 (2)	R-TFM (Hostafion)
填料	25% 碳填充 PTFE
推力垫圈	R-TFM (Hostafion)
把手组件	300 系列 SST
把手螺母	300 系列 SST

#### 材料 (不锈钢)

说明	150 磅 等级
阀体	CF8M
附件	CF8M
球	ASTM A276 Gr. 316 SST
阀杆	ASTM A276 Gr. 316 SST
填料螺母	ASTM A276 Gr. 316 SST
阀座 (2)	R-TFM (Hostafion)
附件密封	Graphite
推力垫圈	R-TFM (Hostafion)
阀杆填料	Graphite
锁紧垫圈	300 系列 SST
把手螺母	300 系列 SST
把手组件	300 系列 SST
名牌	300 系列 SST

#### 选型和下单

请标明尺寸、压力等级和选装件。额外选装件请联系厂家。