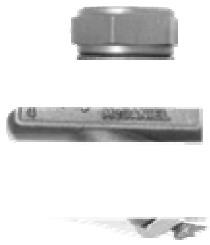


蒸汽疏水阀



WD600



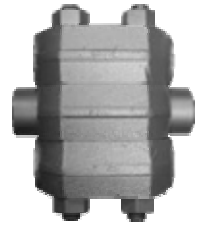
WD600S



WD700S



WD900S



WD3600

热动力式

6-15

型号	阀体材料	PMO (PSIG)	接口尺寸	连接方式	页码
WD600	不锈钢	600	3/8" - 1"	NPT	6-7
WD600S	不锈钢	600	1/2", 3/4", 1"	NPT	8-9
WD700S	合金钢	600	1/2", 3/4", 1"	NPT, SW, 法兰	10-11
WD900S	合金钢	900	1/2", 3/4", 1"	NPT, SW, 法兰	12-13
WD3600	合金钢	3600	1/2", 3/4", 1"	BW, SW, 法兰	14-15



WT1000



WT2500



WT2000C



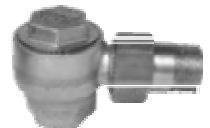
WT3000



WT4000



WT5000



TT25B/TT125

热静力式

16-27

型号	阀体材料	PMO (PSIG)	接口尺寸	连接方式	页码
WT1000	不锈钢	300	1/2", 3/4"	NPT	16
WT2500	铸铁	250	1/2", 3/4"	NPT	17
WT2000C	不锈钢	650	1/2", 3/4"	NPT	18-19
WT3000	不锈钢	650	1/2", 3/4"	NPT, SW, 法兰	20-21
WT4000	不锈钢	300	3/4", 1"	NPT, SW, 法兰	22-23
WT5000	不锈钢	650	3/8" - 1"	NPT, SW	24-25
TT25B/TT125	黄铜	25/125	1/2", 3/4"	NPT	26-27

蒸汽疏水阀



FT



FT600 & FT601



FTE & FTES



FTT



WFT

浮球热静力式					28-40
型号	阀体材料	PMO (PSIG)	接口尺寸	连接方式	页码
FT	铸铁	75	3/4" - 2"	NPT	28-29
FT600/FT601	碳钢/不锈钢	450	3/4" - 4"	NPT, SW, 法兰	30-33
FTE/FTES	球墨铸铁/铸铁	200/300	1 1/2", 2", 2 1/2"	NPT, SW, 法兰	34-35
FTT	球墨铸铁	300	1/2" - 2"	NPT	36-37
WFT	铸铁	250	3/4" - 2"	NPT	38-40



WSIB/WSIBH



1031



1032



1034



1041



1042



1044

倒吊桶式					41-45
型号	阀体材料	PMO (PSIG)	接口尺寸	连接方式	页码
WSIB/WSIBH	不锈钢	450	1/2", 3/4"	NPT, SW	41
IB Series 103X/104X	铸铁	250	1/2" - 1 1/2"	NPT	42-45

PMO = 最高工作压力

蒸汽疏水阀



WU450

WU450S

WU450SB

WU450S-LR

WU450SB-LR

WU450S-RL

WU450SB-RL

WU450 Series 万用型接头

46-51

型号	类型	材料	PMO (PSIG)	接口尺寸	连接方式	页码
WU450 Series	万用接头	不锈钢	取决于疏水阀模块	1/2", 3/4", 1"	NPT, SW, 法兰	46-51



WSIB450/WSIB450H

WFT450

WD450

WD450SM

WT450

WB450

450 Series 万用型蒸汽疏水阀模块

52-57

型号	类型	阀体材料	PMO (PSIG)	接口尺寸	连接方式	页码
WSIB450/WSIB450H	倒吊桶式	不锈钢	450	使用 WU450SM 接头	万用接头	52
WFT450	浮球热静力式	不锈钢	225	使用 WU450 & WU450SM 接头	万用接头	53
WD450/WD450SM	热动力式	不锈钢	450	使用 WU450 接头	万用接头	54
WD600LSM-HP	高压热动力式	不锈钢	600	使用 WU450SM 接头	万用接头	55
WT450	热静力式	不锈钢	450	使用 WU450 接头	万用接头	56
WB450	双金属式	不锈钢	450	使用 WU450 接头	万用接头	57

450 Series 万用型蒸汽疏水阀 (疏水阀模块和接头)

58-61

蒸汽疏水阀



FDA400



FDA500



FDA600



FDA800

洁净蒸汽式（医用疏水阀）

62-65

型号	阀体材料	PMO (PSIG)	接口尺寸	连接方式	页码
FDA400	不锈钢	90	1/2", 3/4"	卡箍连接	62
FDA500	不锈钢	90	1/2", 3/4", 1"	卡箍连接, NPT, TW	63
FDA600	不锈钢	110	1/2", 3/4", 1"	卡箍连接, NPT, TW	64
FDA800	不锈钢	150	1/2"	卡箍连接, NPT, TW	65



WPN

双金属式

66-69

型号	阀体材料	PMO (PSIG)	接口尺寸	连接方式	页码
WPN	合金钢 或 碳钢	470-2700	1/2" - 2"	NPT, 法兰, SW, BW	66-69



FM



FSM

集合管

70-72

型号	阀体材料	PMO (PSIG)	接口尺寸	连接方式	页码
FM/FSM	碳钢/锻钢	720/600	1/2", 3/4"	NPT, SW	70-72

PMO = 最高工作压力

蒸汽疏水阀

WD600

热动力式蒸汽疏水阀

Watson McDaniel reserves the right to change the designs and/or materials of its products without notice.
©2010 Watson McDaniel Company

型号	WD600, WD600L 接
口尺寸	3/8", 1/2", 3/4", 1"
连接方式	NPT, BSP,
阀体材料	不锈钢 420F
选装件	保温罩
PMO 最高工作压力	600 PSIG
TMO 最高工作温度	800°F
PMA 最高允许压力	600 PSIG 在 800°F 以内
TMA 最高允许温度	800°F 在 600 PSIG 下



典型应用

蒸汽主管线、伴热管线: WD600 系列热动力蒸汽疏水阀通常用于蒸汽主管线和蒸汽供应管线的支路管线。该系列既可以用于一般推荐使用热静力蒸汽疏水阀的伴热管线, 另外, 也是在可能出现冰冻的户外和过热蒸汽环境下的理想选择。

工作原理

热动力蒸汽疏水阀是通过一个可上下移动的循环式阀片开关进行工作的。当有冷凝水流动, 阀片开启, 冷凝水可顺利排出; 而蒸汽进入后, 阀片则紧紧闭合。

特点

- 可用于压力为 600 PSIG 的高压场合
- 淬硬不锈钢底座和阀片, 可满足高压下的长寿命使用
- 每个疏水阀的工作压力均可覆盖整个压力 3.5-600 PSIG (不建议在压力 10 PSI 以下使用)
- 适用于过热蒸汽
- 垂直安装可防冻
- 三个出水口的平衡设计, 可延长阀座的使用寿命
- 任意方向安装均可有效工作 (水平安装为最佳方式)

技术特性

该系列蒸汽疏水阀为全不锈钢热动力阀片式结构, 整体阀座设计。阀片和阀座经淬硬热处理, 具有更长的使用寿命。该系列蒸汽疏水阀可适用于不同位置的安装, 垂直安装可进行自排水, 防止冷冻。

安装

该系列蒸汽疏水阀可安装在任意位置, 但水平安装为最佳选择。疏水阀前面应安装隔断阀以及 20 目的过滤器。阀座周围不可进行焊接和任何损伤。

维护

大多数情况下, 污物是造成蒸汽疏水阀过早失效的主要原因。如需详细维护信息, 请参见《安装与维护手册》。

选装件

选择保温罩, 可减少循环次数以及蒸汽在雨天、雪天及寒冷环境中的损耗。

WD600L

WD600L 系列是 WD600 系列的低排量配置。

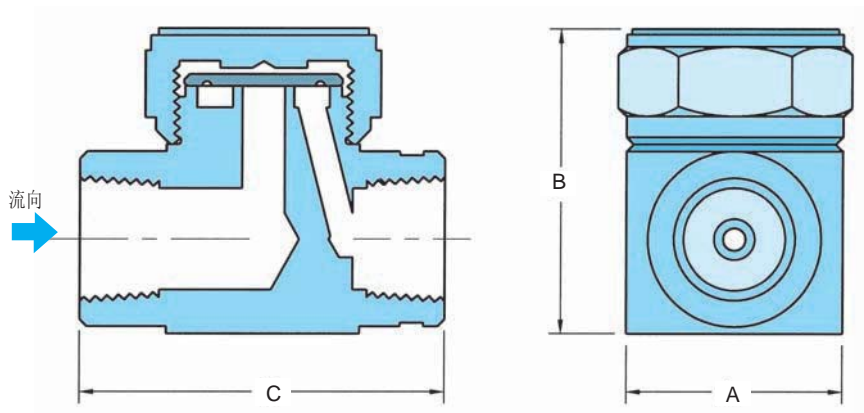
1/2" WD600L 与 3/8" WD600 的排量相同。

3/4" WD600L 与 1/2" WD600 的排量相同。

蒸汽疏水阀

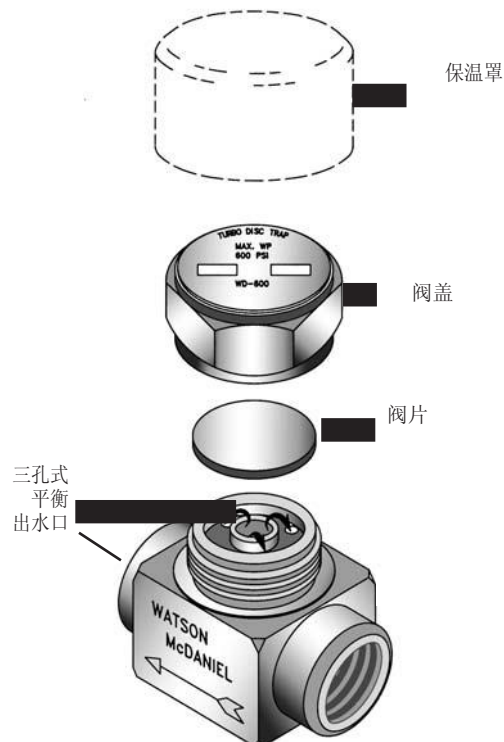
WD600

热动力式蒸汽疏水阀



尺寸与重量 —英寸/磅

尺寸/型号	接口	A	B	C	重量(磅)
3/8" WD600	NPT,BSP	1.375	1.6875	2	0.75
1/2" WD600	NPT,BSP	1.5	2	2.6875	1.25
3/4" WD600	NPT,BSP	1.75	2.375	2.8125	2.0
1" WD600	NPT,BSP	2.125	2.8125	3.8175	3.0
1/2" WD600L	NPT,BSP	1.5	1.8125	2.718	1.0
3/4" WD600L	NPT,BSP	1.5	2.25	2.75	1.75



选型和下订单/

参照排量表，根据不同的工作压力及对应所需的冷凝水排量，来选择合适的型号和尺寸。例如：

举例工况：冷凝水 650 磅/小时，入口工作压力 30 PSIG
尺寸/型号：3/4" WD600

材料

阀体	不锈钢, AISI 420F
阀片	不锈钢, AISI 420
阀盖	不锈钢, AISI 416
保温罩	不锈钢, AISI 304

排量 — 冷凝水 (磅/小时)

尺寸/型号	入口蒸汽压力 (PSIG)																					
	3.5	5	10	15	20	25	30	40	50	75	100	150	200	250	300	350	400	450	500	550	600	
3/8" WD600	180	185	190	195	200	215	220	230	250	310	375	500	620	710	800	825	900	1070	1120	1185	1290	
1/2" WD600L																						
1/2" WD600	300	315	350	380	415	440	470	515	580	710	825	1020	1165	1300	1440	1565	1670	1775	1880	1960	2060	
3/4" WD600L																						
3/4" WD600	415	430	475	520	565	610	650	720	825	1020	1185	1480	1710	1950	2110	2265	2490	2625	2780	2985	3140	
1" WD600	650	680	740	815	885	940	1000	1080	1225	1500	1800	2215	2625	2935	3300	3600	3875	4120	4350	4560	4840	

注释: 1) 最高背压不可以超过入口压力的 80%(以绝对压力衡量) 否则疏水阀无法关闭
2) 为实现最优性能, 建议工作压力应高于 10 PSIG.

蒸汽疏水阀

WD600S

热动力式蒸汽疏水阀

Watson McDaniel reserves the right to change the designs and/or materials of its products without notice.
©2010 Watson McDaniel Company

型号	WD600S, WD600LS
接口尺寸	1/2", 3/4", 1"
连接方式	NPT, BSP
阀体材料	不锈钢 420F
选装件	排污阀, 保温罩
PMO 最高工作压力	600 PSIG
TMO 最高工作温度	750°F
PMA 最高允许压力	915 PSIG 在 250°F 以内
TMA 最高允许温度	610°F 在 750 PSIG



WD600S
过滤器



WD600SB
过滤器及排污阀

典型应用

蒸汽主管线、伴热管线:WD600S 系列热动力式蒸汽疏水阀通常用于蒸汽主管线和蒸汽供应管线的支路管线。整合于一体的过滤装置和可选配的排污阀能够保护疏水阀不受污染侵害。该系列蒸汽疏水阀可以用于通常推荐使用热静力式蒸汽疏水阀的伴热管线。除此之外，也是应用于可能发生冰冻的室外和过热蒸汽环境的理想选择。

工作原理

热动力蒸汽疏水阀是通过一个可上下移动的循环式阀片开关进行工作的。当有冷凝水流动，阀片开启，冷凝水可顺利排出；而蒸汽进入后，阀片则紧紧闭合。

特点

- 整合于一体的过滤器和可选装的排污阀保护疏水阀不受污染侵害
- 可用于压力为 600 PSIG 的高压场合
- 淬硬不锈钢底座和阀片，可满足高压下的长寿命使用
- 每个疏水阀的工作压力均可覆盖整个压力 3.5-600 PSIG (不建议在压力 10 PSI 以下使用)
- 适用于过热蒸汽
- 垂直安装可防冻
- 三个出水口的平衡设计，可延长阀座的使用寿命
- 任意方向安装均可有效工作(水平安装为最佳方式)

技术特性

该系列蒸汽疏水阀为全不锈钢热动力阀片式结构，淬硬整体阀座及阀片，并带有整合于一体的过滤器和排污阀。

安装

该系列蒸汽疏水阀可安装在任意位置，但水平安装为最佳选择。疏水阀前面应安装隔断阀。阀座周围不可进行焊接及有任何损伤。

维护

如果疏水阀失效，关闭隔断阀，拧开阀盖。清洁阀片以及阀座表面，重新放好阀片（开槽面对着阀座），拧上阀盖。

注：不可将阀盖拧得过紧。如需详细维护信息，请参见《安装与维护手册》

选装件

选择保温罩，可减少循环次数以及蒸汽在雨天、雪天及寒冷环境中的损耗。排污阀则用于冲洗过滤器中的污物和水垢。

SB = 过滤器及排污阀

L = 低排量

WD600LS

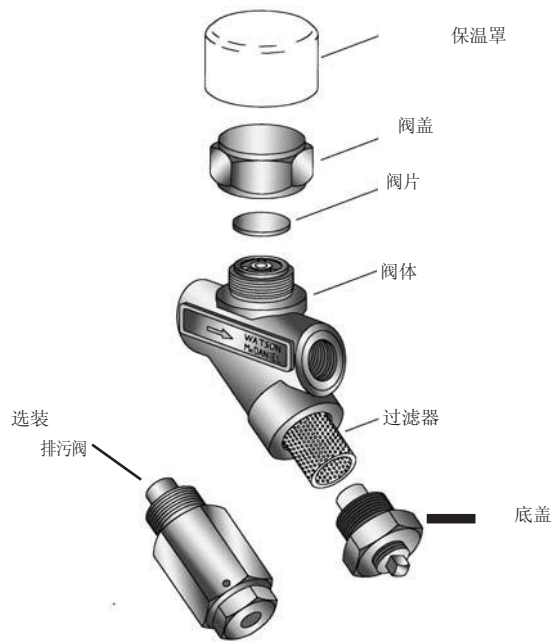
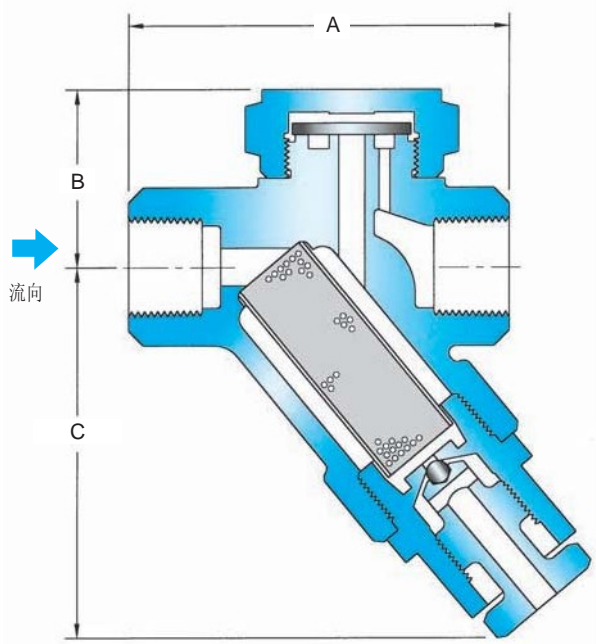
WD600LS 系列是 WD600S 系列的低排量配置。

3/4" WD600LS 与 1/2" WD600S 的排量相同。

蒸汽疏水阀

WD600S

热动力式蒸汽疏水阀



尺寸与重量 - 英寸/磅

尺寸/型号	连接方式	A	B	C	重量(磅)
WD600S 系列 (过滤器)					
1/2" WD600S	NPT,BSP	3.156	1.5	2.531	2
1/2" WD600LS	NPT,BSP	3.156	1.4375	2.531	1.5
3/4" WD600S	NPT,BSP	3.5625	1.625	2.531	2.5
3/4" WD600LS	NPT,BSP	3.5625	1.5625	2.531	2.4
1" WD600LS	NPT,BSP	3.75	1.4375	2.531	2.5
WD600SB 系列(过滤器及排污阀)					
1/2" WD600SB	NPT	3.156	1.5	3.5	2.3
1/2" WD600LSB	NPT	3.156	1.4375	3.5	2.0
3/4" WD600SB	NPT	3.5625	1.625	3.5	2.8
3/4" WD600LSB	NPT	3.5625	1.5625	3.5	2.7
1" WD600LSB	NPT	3.725	1.4375	3.5	2.7

材料

阀体	不锈钢, AISI 420F
阀片	不锈钢, AISI 420
阀盖	不锈钢, AISI 416
保温罩	不锈钢, AISI 304
过滤器滤网	不锈钢, AISI 304
排污阀	不锈钢, AISI 303

选型和下订单

参照排量表，根据不同的工作压力及对应所需的冷凝水排量，来选择合适的型号和尺寸。例如：
 举例工况：冷凝水 650 磅/小时，入口工作压力 30 PSIG
 尺寸/型号：3/4" WD600S

排量 - 冷凝水 (磅/小时)

尺寸/型号	入口蒸汽压力 (PSIG)																				
	3.5	5	10	15	20	25	30	40	50	75	100	150	200	250	300	350	400	450	500	550	600
1/2" WD600LS	180	185	190	195	200	215	220	230	250	310	375	500	620	710	800	825	900	1070	1120	1185	1290
1" WD600LS	180	185	190	195	200	215	220	230	250	310	375	500	620	710	800	825	900	1070	1120	1185	1290
1/2" WD600S	300	315	350	380	415	440	470	515	580	710	825	1020	1165	1300	1440	1565	1670	1775	1880	1960	2060
3/4" WD600LS	415	430	475	520	565	610	650	720	825	1020	1185	1480	1710	1950	2110	2265	2490	2625	2780	2985	3140

注释: 1) 最高背压不可以超过入口压力的 80%(以绝对压力衡量) 否则疏水阀无法关闭
 2) 为实现最优性能, 建议工作压力应高于 10 PSIG.

蒸汽疏水阀

WD700S

热动力式蒸汽疏水阀 (可维修型)

Watson McDaniel reserves the right to change the designs and/or materials of its products without notice.
©2010 Watson McDaniel Company

型号	WD700S, WD700HS
接口尺寸	1/2", 3/4", 1"
连接方式	NPT, BSP, SW, 法兰
阀体材料	铬钼合金钢
选装件	排污阀, 保温罩
PMO 最高工作压力	600 PSIG
TMO 最高工作温度	800°F
PMA 最高允许压力	600 PSIG 在 800°F 以内
TMA 最高允许温度	800°F 在 600 PSIG

WD700S 可作为 Yarway 721 型号产品的直接取代阀



WD700S
过滤器



WD700SB
过滤器及排污阀

典型应用

蒸汽主管线、伴热管线:WD700S 系列热动力式蒸汽疏水阀通常用于蒸汽主管线和蒸汽供应管线的支路管线。整合于一体的过滤装置和可选配的排污阀能够保护疏水阀不受污染侵害。WD700S 系列疏水阀的内件可以在阀体在线的情况下进行整体替换和维修。该系列蒸汽疏水阀可以用于通常推荐使用热静力式蒸汽疏水阀的伴热管线。除此之外,也是应用于可能发生冰冻的室外和过热蒸汽环境的理想选择。

工作原理

热动力蒸汽疏水阀是通过一个可上下移动的循环式阀片开关进行工作的。当有冷凝水流动,阀片开启,冷凝水可顺利排出;而蒸汽进入后,阀片则紧紧闭合。

特点

- “快速更换”的胶囊式设计方便在线维修
- 整合于一体的过滤器和可选装的排污阀保护疏水阀不受污染侵害
- 可用于压力为 600 PSIG 的高压场合
- 淬硬不锈钢底座和阀片,可满足高压下的长寿命使用
- 每个疏水阀的工作压力均可覆盖整个压力范围 4-600 PSIG (不建议在压力 10 PSI 以下使用)
- 适用于过热蒸汽
- 垂直安装可防冻
- 铬钼合金钢阀体可焊接
- 任意方向安装均可有效工作(水平安装为最佳方式)

技术特性

该系列疏水阀为铬钼合金钢阀体的热动力式蒸汽疏水阀,带有整合于一体的过滤器及可选装的排污阀。每个阀都有一个包含全不锈钢阀座和阀片的胶囊装置,可在线移除。疏水阀可以以任何方向安装,垂直安装可以自行排水。

安装

该系列蒸汽疏水阀可安装在任意位置,但水平安装为最佳选择。疏水阀前面应安装隔断阀。

维护

胶囊装置可在疏水阀阀体在线的情况下进行完整的更换,和在线维修。如需详细维护信息,请参见《安装与维护手册》

选装件

排污阀用于冲洗过滤器中的污物和水垢。

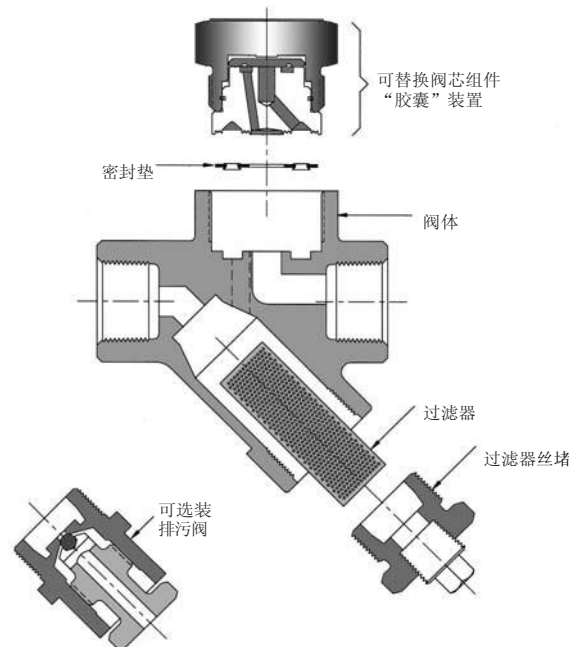
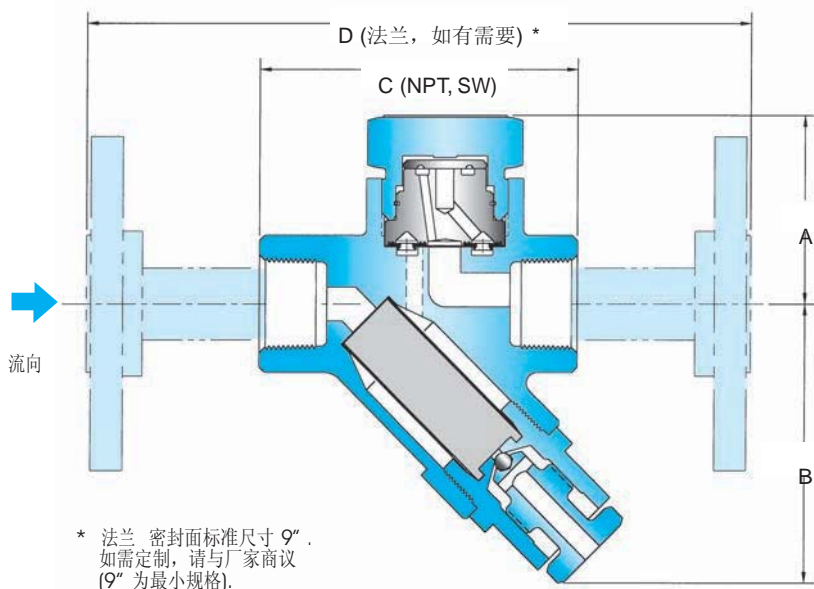
可选装法兰连接:
指定大小,密封面间距 和不同材质

WD700HS

WD700HS 系列是 WD700S 系列的高压力配置。

WD700S 系列可以在整体标准压力下运行,而 WD700HS 系列可以在 300 PSIG 以上的高压环境下有效运行,并具有更长的工作寿命。

WD700S	标准压力阀芯组件	4-300 PSIG
WD700HS	高压阀芯组件	150-600 PSIG



尺寸与重量 - 英寸/磅

尺寸/型号	连接方式	A	B	C	重量 (磅)
WD700S & WD700HS 系列 (过滤器)					
1/2"	BSP,NPT, SW	2.04	2.50	3.16	2
3/4"	BSP.NPT, SW	2.04	2.50	3.55	2
1"	BSP.NPT, SW	2.04	2.50	6.31	2
WD700SB & WD700HSB 系列 (过滤器和排污阀)					
1/2"	BSP,NPT, SW	2.04	3.06	3.16	2.25
3/4"	BSP,NPT, SW	2.04	3.06	3.55	2.25
1"	BSP,NPT, SW	2.04	3.06	6.31	2.25

材料

阀体	铬钼钢 ASTM A-217, GR WC9
阀座	不锈钢, 420F
阀座密封垫	非石棉密封垫
阀盖	不锈钢, 416
阀片	不锈钢, 420
弹簧卡环	不锈钢弹簧线
滤网	不锈钢, 304
过滤器丝堵	不锈钢, 303
排污阀	不锈钢
法兰	碳钢

选型和下订单

参照排量表, 根据不同的工作压力及对应所需的冷凝水排量, 来选择合适的型号和尺寸。例如:

举例工况: 冷凝水 275 磅/小时, 入口工作压力 100 PSIG

尺寸/型号: WD700S, 指定说明管道尺寸和连接方式(BSP,NPT, SW, 法兰)

排量 - 冷凝水(磅/小时)

型号	入口蒸汽压力 (PSIG)																						
	1	2	3	4	5	6	7	8	9	10	20	30	40	50	60	80	100	150	200	300	400	500	600
WD700S (Cold)	65	90	110	130	140	160	175	180	190	200	280	350	400	440	500	575	650	800	925	1200	1450	1600	1750
WD700S (Hot)				95	105	115	120	125	130	140	180	220	250	265	280	320	350	405	460	550	600	650	700
WD700HS (Cold)																		350	400	495	500	620	690
WD700HS (Hot)																		250	280	330	380	410	450

注释: 1) 最高背压不可以超过入口压力的 80% (以绝对压力衡量) 否则疏水阀无法关闭

2) 为实现最优性能, 建议工作压力应高于 10 PSIG.

蒸汽疏水阀

WD900S

热动力式蒸汽疏水阀

Watson McDaniel reserves the right to change the designs and/or materials of its products without notice.
©2010 Watson McDaniel Company

型号	WD900S/WD900LS
尺寸	1/2", 3/4", 1"
连接方式	NPT, BSP, SW, 600# 法兰
阀体材料	低碳铬钼合金钢
选装件	保温罩
PMO 最高工作压力	900 PSIG
TMO 最高工作温度	842°F
PMA 最高允许压力	1500 PSIG 在 100°F
TMA 最高允许温度	842°F 在 981 PSIG



典型应用

蒸汽主管线: WD900S/WD900LS 系列热动力式蒸汽疏水阀主要用于高压蒸汽主管线和蒸汽供应管线的支路管线。是应用于可能发生冰冻的室外和过热蒸汽环境的理想选择。

工作原理

热动力蒸汽疏水阀是通过一个可上下移动的循环式阀片开关进行工作的。当有冷凝水流动，阀片开启，冷凝水可顺利排出；而蒸汽进入后，阀片则紧紧闭合。

特点

- “快速更换”的胶囊式设计方便在线维修
- 可用于压力为 900 PSIG 的高压场合
- 整合于一体的过滤器保护疏水阀不受污染侵害
- 淬硬不锈钢底座和阀片，可满足高超压下的长寿命使用
- 每个疏水阀的工作压力均可覆盖整个压力范围 20-900 PSIG
- 适用于过热蒸汽
- 垂直安装可防冻
- 任意方向安装均可有效工作(水平安装为最佳方式)

技术特性

该系列疏水阀为铬钼合金钢阀体的热动力式蒸汽疏水阀。尺寸 1/2" 和 3/4" 的疏水阀可选择 600 级焊接连接端口或法兰 1" 疏水阀可进行 ANSI 300 FNPT 连接。每个疏水阀都有硬化不锈钢阀座和阀片，以及可以拆卸的不锈钢过滤器。

安装

该系列蒸汽疏水阀可安装在任意位置，但水平安装为最佳选择。疏水阀前面应安装隔断阀。

维护

能整体移除的阀座和阀片可在疏水阀阀体在线的情况下进行在线维修。应该定期清洗过滤器，以消除最易使疏水阀失效的污垢。如需详细维护信息，请参见《安装与维护手册》

选装件

可定选用兰连接：
根据工况需要确定接口尺寸及类型。

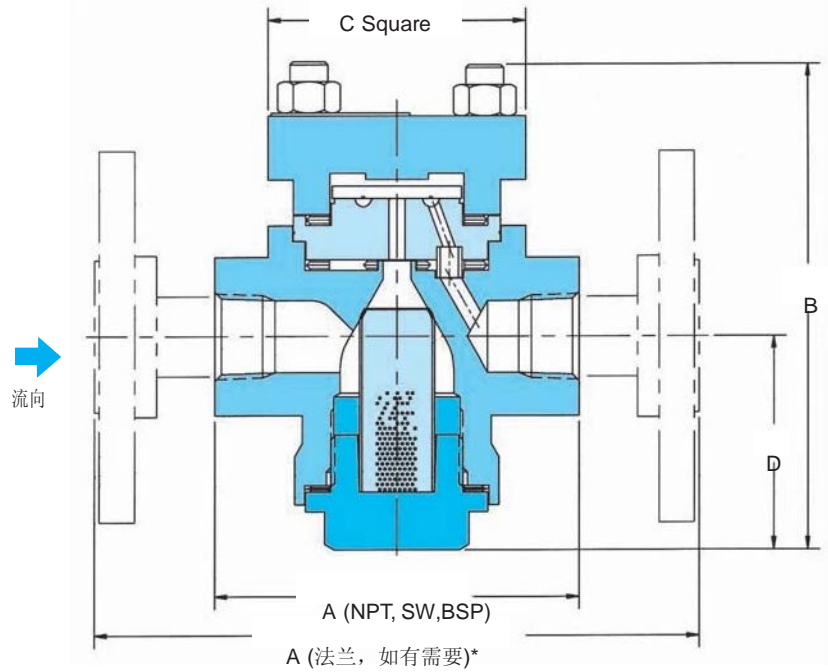
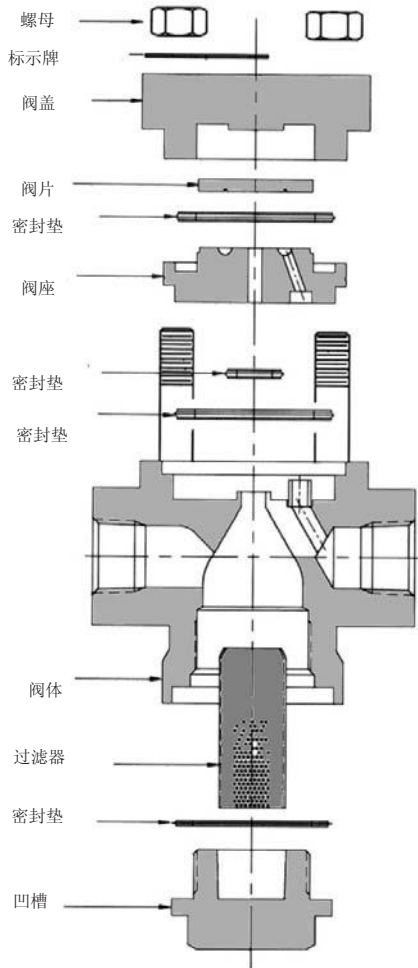
WD900LS

WD900LS 系列是标准 WD900S 系列的低排量配置，建议在压力 120PSIG 以上使用。

选型和下订单

参照排量表，根据不同的工作压力及对应所需的冷凝水排量，来选择合适的型号和尺寸。例如：

举例工况：冷凝水 220 磅/小时，入口工作压力 650 PSIG
尺寸/型号：WD900LS, 指定说明管道尺寸和连接方式



*法兰 密封面标准间距为 9" . 如需定制, 请与厂家商议 (9" 为最小规格)..

尺寸与重量 - 英寸/磅

尺寸/型号	连接方式	A	B	C	D	重量(磅)
1/2" WD900S/WD900LS	NPT,BSP,BSP,	3.6	4.8	2.6	2.1	4.5
1/2" WD900S/WD900LS	*600# FLG	9.0	4.8	2.6	2.1	9.0
3/4" WD900S/WD900LS	NPT,BSP, SW	3.6	4.8	2.6	2.1	4.5
3/4" WD900S/WD900LS	*600# FLG	9.0	4.8	2.6	2.1	11.0
1" WD900S/WD900LS	NPT,BSP, SW	6.5	4.8	2.6	2.1	4.5
1" WD900S/WD900LS	*600# FLG	9.0	4.8	2.6	2.1	11.0

材料

阀体	合金钢, GR WC9
阀座	不锈钢, AISI 420
阀盖	合金钢, GR WC9
过滤器塞	合金钢, GR WC9
过滤器	不锈钢, AISI 300
阀片	不锈钢, AISI 420
密封垫	不锈钢, AISI 304
螺栓	SA-193, GR B7
螺母	SA-194, GR 2H

排量 - 冷凝水 (磅/小时)

型号	入口蒸汽压力 (PSIG)											
	20	50	100	150	200	300	400	500	600	700	800	900
WD900S	243	411	555	641	700	781	835	874	905	930	951	968
WD900LS				181	210	253	290	325	360	381	405	429

- 注释: WD900S: 1) 推荐最低工作压力: 20 PSIG.
 2) 最高背压不可以超过入口压力的 80%(以绝对压力衡量) 否则疏水阀无法关闭。
 WD900LS: 1) 推荐最低工作压力 120 PSIG.
 2) 最高背压不可以超过入口压力的 50%(以绝对压力衡量) 否则疏水阀无法关闭

蒸汽疏水阀

WD3600

高压热动力式蒸汽疏水阀

Watson McDaniel reserves the right to change the designs and/or materials of its products without notice.
©2010 Watson McDaniel Company

型号	WD3600
尺寸	1/2", 3/4", 1"
连接方式	BW, SW, 600# 法兰, 1500# 法兰
阀体材料	锻造合金钢
PMO 最高工作压力	3600 PSIG
TMO 最高工作温度	975 °F 在 3600 psi 下 1025 °F 在 2220 psi 下
PMA 最高允许压力	2220 PSIG 在 1025 °F 下 3600 PSIG 在 975 °F 下
TMA 最高允许温度	1025 °F 在 2220 PSIG 下

注意: 连接方式可能会影响温度和压力的范围。



典型应用

蒸汽主管线、伴热管线:WD3600 系列热动力式蒸汽疏水阀通常用于高压蒸汽主管线和蒸汽供应管线的支路管线。整合于一体的过滤装置和可选配的排污阀能够保护疏水阀不受污染侵害。WD3600 系列疏水阀的内件可以在阀体在线的情况下进行整体替换和维修。是应用于可能发生冰冻的室外和过热蒸汽环境的理想选择。

工作原理

热动力蒸汽疏水阀是通过一个可上下移动的循环式阀片开关进行工作的。当有冷凝水流动，阀片开启，冷凝水可顺利排出；而蒸汽进入后，阀片则紧紧闭合。

特点

- “快速更换”的阀座和阀片设计方便在线维修
- 可用于压力高达 3600 PSIG 的高压场合
- 整合于一体的过滤器保护疏水阀不受污染侵害
- 淬硬不锈钢底座和阀片，可满足高超压下的长寿命使用
- 每个疏水阀的工作压力均可覆盖整个压力范围 100-3600 PSIG
- 适用于过热蒸汽
- 垂直安装可防冻
- 任意方向安装均可有效工作(水平安装为最佳方式)

技术特性

该系列疏水阀为锻造合金钢阀体的热动力式蒸汽疏水阀。尺寸为 1/2", 3/4" 和 1" 的疏水阀可以进行对头焊接、承插焊或以 ANSI 600# & 1500# RF 法兰连接方式进行连接。每个疏水阀都有可维修的硬化不锈钢阀座和阀片，以及一个可拆卸的不锈钢过滤器。

安装

该系列蒸汽疏水阀可安装在任意位置，但水平安装为最佳选择。疏水阀前面应安装隔断阀。

维护

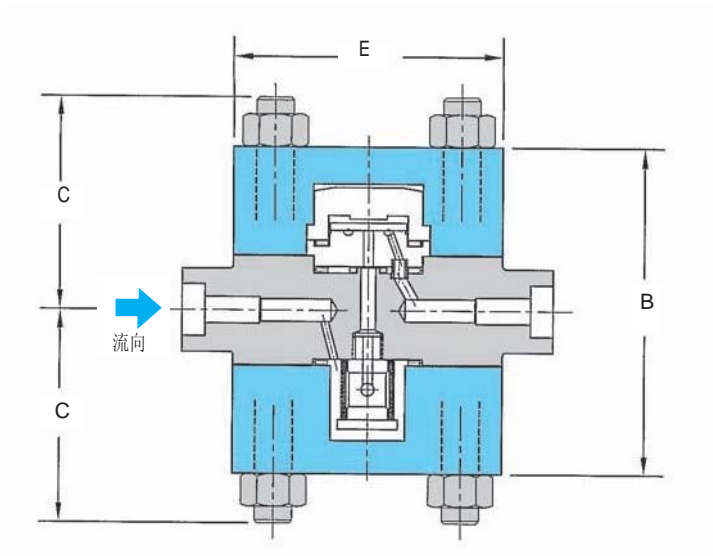
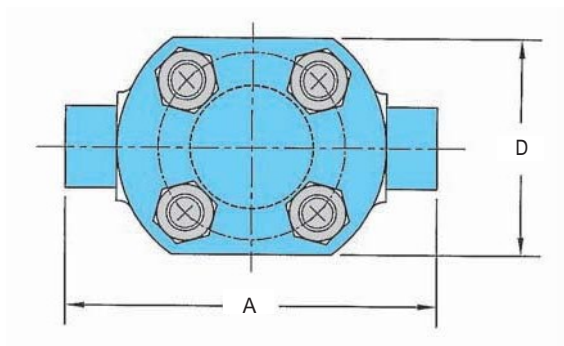
能整体移除的阀座和阀片可在疏水阀阀体在线的情况下进行在线维修。如需详细维护信息，请参见《安装与维护手册》。

选装件

可定制法兰连接:

根据工况需要确定接口尺寸及类型。

疏水阀包含过滤器. 但不提供可选装的排污阀。



尺寸与重量 - 英寸/磅						
尺寸型号	A	B	C	D	E	重量 (磅)
1/2", 3/4", 1" WD3600	6.3	5.4	3.5	3.6	4.5	25

材料	
阀体	锻造合金钢, ASTM 182 F22
阀座	不锈钢, AISI 420
阀盖, 顶&底	锻造合金钢, ASTM 182 F22
过滤器	烧结不锈钢, AISI 300
阀片	不锈钢, AISI 420
密封垫	不锈钢, AISI 304
螺栓	SA-193, GR B16
螺母	SA-194, GR 4

选型和下订单
 参照排量表, 根据不同的工作压力及对应所需的冷凝水排量, 来选择合适的型号和尺寸。例如:

举例工况: 冷凝水 380 磅/小时, 入口工作压力 1000 PSIG
 尺寸/型号: WD3600, 指定说明管道尺寸和连接方式
 (BW, SW, 600# 法兰, 1500# 法兰)

型号	排量 - 冷凝水 (磅/小时)													
	入口蒸汽压力 (PSIG)													
	100	500	1000	1250	1750	2000	2250	2500	2750	3000	3250	3500	3600	3600
WD3600	165	290	380	400	435	470	500	525	550	575	595	610	620	625

注释: 最高背压不可以超过入口压力的 50% (以绝对压力衡量) 否则疏水阀将无法关闭

蒸汽疏水阀

WT1000

热静力式蒸汽疏水阀

Watson McDaniel reserves the right to change the designs and/or materials of its products without notice.
©2010 Watson McDaniel Company

型号	WT1000
接口尺寸	1/2", 3/4"
连接方式	NPT
阀体材料	不锈钢
PMO 最高工作压力	300 PSIG
TMO 最高工作温度	饱和蒸汽温度
PMA 最高允许压力	1032 PSIG 在 100°F
TMA 最高允许温度	750°F 在 800 PSIG



典型应用

蒸汽主管线、伴热管线: WT1000 系列热静力式蒸汽疏水阀特别为蒸汽主管线和伴热管线所设计，并可作为热交换器的排气阀使用。与所有的热静力式疏水阀一样，WT1000 体积小、重量轻并且拥有高超的空气处理能力。启动时迅速排气，可以使蒸汽更快的进入系统。

工作原理

热静力式蒸汽疏水阀内部有一个热胀冷缩的焊接不锈钢热静力元件。当冷凝水和气体到达疏水阀，阀门开启到排放状态。当蒸汽进入，热元件膨胀扩展，使疏水阀紧紧关闭。

特点

- 优秀的气体处理能力，蒸汽可以快速进入，使系统迅速启动起来，这在启动的时候尤为重要。
- 焊接不锈钢热元件可抵抗水锤重击
- 垂直安装可以自行排水，防止冰冻。
- 阀体采用实心不锈钢棒体材料加工而成

技术特性

该系列蒸汽疏水阀为不锈钢阀体和不锈钢热元件的热静力式蒸汽疏水阀。

安装与维护

疏水阀可以在任意位置安装。该蒸汽疏水阀不能在线维修，如果需要新的阀体，需要将旧阀从线上拆除，然后用新阀进行替换即可。

选装件

根据客户要求提供特殊的波纹管。

材料

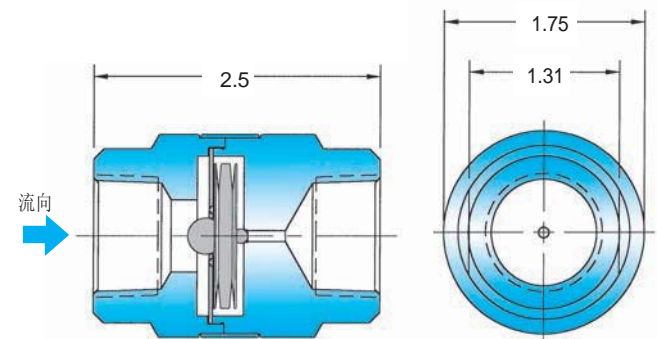
疏水阀外壳	不锈钢, AISI 304L
热静力元件	不锈钢, 300 Series
阀体	不锈钢, AISI 440C

选型和下订单

参照排量表，根据不同的工作压力及对应所需的冷凝水排量，来选择合适的型号和尺寸。例如：

举例工况：冷凝水 435 磅/小时，入口工作压力 100 PSIG
尺寸/型号：WT1000, 请指定说明管道尺寸和连接方式 (1/2", 3/4")

尺寸 - 英寸



排量 - 冷凝水 (磅/小时)

型号	入口蒸汽压力 (PSIG)									
	5	10	20	50	100	125	150	200	250	300
WT1000	95	140	195	305	435	485	530	610	685	750

背压比例	排量修正百分比										
	10	20	25	30	40	50	60	70	80	90	
排量修正百分比	0	0	0	2	5	12	20	30	40	55	

蒸汽疏水阀

WT1000

热静力式蒸汽疏水阀

型号	WT2500
接口尺寸	1/2", 3/4"
连接方式	NPT
阀体材料	铸铁
PMO 最高工作压力	250 PSIG
TMO 最高工作温度	406°F
PMA 最高允许压力	250 PSIG 在 450°F 以内
TMA 最高允许温度	450°F 在 250 PSIG

典型应用

蒸汽主管线, 伴热管线, 工艺设备管线: WT2500 系列热静力式蒸汽疏水阀可用于蒸汽主管线、伴热管线的支路管线和工艺设备管线。该系列疏水阀体积小、空气处理能力强、工作压力范围广, 是绝大多数管线的理想选择。热静力式疏水阀的系统排气能力要远远高于热动力式疏水阀和倒吊桶式疏水阀。

工作原理

热静力式蒸汽疏水阀内部有一个热胀冷缩的焊接不锈钢热静力元件。当冷凝水和气体到达疏水阀, 阀门开启到排放状态。当蒸汽进入, 热元件膨胀扩展, 是疏水阀紧紧关闭。

特点

- 热元件和阀座可以快速简单在线拆卸和更换, 几分钟即可完成在线维修
- 可以在高达 250 PSIG 的高压力下工作
- 热静力式疏水阀拥有良好的空气排放能力, 在系统启动时, 可迅速排放空气, 以使蒸汽快速进入系统。
- 焊接不锈钢热元件可抵抗水流重击
- 垂直安装可以自行排水, 防止冰冻
- 硬化不锈钢阀座可满足长寿命使用

材料

阀盖和阀体	铸铁 ASTM A-126 Class B
热元件	不锈钢, AISI 302
阀座	不锈钢, AISI 416
阀盖密封垫	Garlock

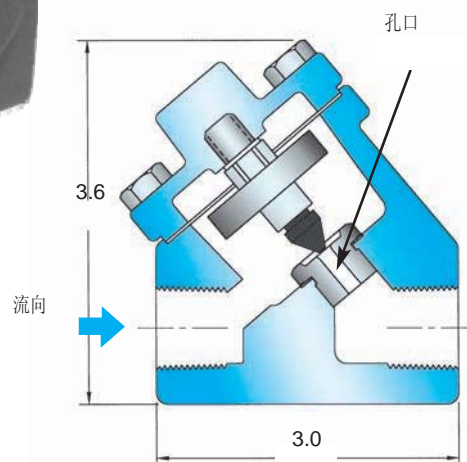
排量 - 冷凝水 (磅/小时)

型号	开孔直径	入口蒸汽压力 (PSIG)								
		5	10	20	50	100	125	150	200	250
WT2501	3/16"	441	625	882	1391	1827	1969	2095	2305	2483
WT2503	5/16"	903	1271	1811	2861	3754	4043	4300	4730	5093

注释: 1) 5/16" 是标准孔径, 通常用于蒸汽供应管线。
2) 3/16" 通常用于低排量伴热管线



单位: 英寸



技术特性

该系列蒸汽疏水阀为铸铁外壳, 带内置不锈钢热元件的热静力式蒸汽疏水阀。阀座经淬硬处理。疏水阀阀盖是由螺旋缠绕不锈钢 AISI 316 密封垫密封的栓紧式阀盖, 疏水阀可以在线维修。

安装与维护

疏水阀可在任意位置安装。如需要更换, 打开阀盖, 取出内部工作部件。维修组件包括热静力元件、阀座和密封垫。如需详细信息请参见《安装与维护手册》。

选装件

可按要求提供“失效即关”波纹管

SLR = 破蒸汽汽锁装置

选型和下订单

参照排量表, 根据不同的工作压力及对应所需的冷凝水排量, 来选择合适的型号和尺寸。例如:

举例工况: 1827 磅/小时, 入口工作压力 100 PSIG
尺寸/型号: WT2501, 孔径 3/16", 指定说明管道尺寸 (1/2", 3/4")

蒸汽疏水阀

WT2000C
热静力式蒸汽疏水阀

Watson McDaniel reserves the right to change the designs and/or materials of its products without notice.
©2010 Watson McDaniel Company

型号	WT2000C
接口尺寸	1/2", 3/4"
连接方式	NPT
阀体材料	不锈钢
PMO-最高工作压力	650 PSIG
TMO-最高工作温度	饱和蒸汽温度 PMA
最高允许压力	1032 PSIG 在 100°F
TMA-最高允许温度	750°F 在 800 PSIG



典型应用

收集管线,伴热管线,工艺管线: WT2000C 系列热静力式蒸汽疏水阀可用于蒸汽主管线收集管线、伴热管线和工艺管线,也可用作热交换器的排空阀。该系列疏水阀体积小、空气处理能力强、工作压力范围广,是绝大多数管线的理想选择。热静力式疏水阀的系统排气能力要远远高于热动力式疏水阀和倒吊桶式疏水阀。系统启动时迅速排空空气,允许蒸汽更快进入。

工作原理

热静力式蒸汽疏水阀内部有一个热胀冷缩的焊接不锈钢热静力元件。当冷凝水和气体到达疏水阀,阀门开启到排放状态。当蒸汽进入,热元件扩展,是疏水阀紧紧关闭。

特点

- 热静力式疏水阀拥有良好的空气排放能力,在系统启动时,可迅速排放空气,以使蒸汽快速进入系统。
- 整合于一体的过滤器,保护疏水阀不受污染侵害
- 焊接不锈钢热元件可抵抗水锤重击
- 垂直安装可以自行排水,防止冰冻
- 阀体由不锈钢脱蜡浇铸而成
- 淬硬不锈钢阀座,满足长寿命使用
- 可在高达 650 PSIG 的高压下使用

技术特性

该系列疏水阀为全不锈钢热静力式结构,并带有不锈钢热元件。

安装

疏水阀可在任意位置安装,在其前方需安装隔断阀。

维护

该系列疏水阀不可修。如果失效或者需要维修,请将其拆卸进行更换。

选装件

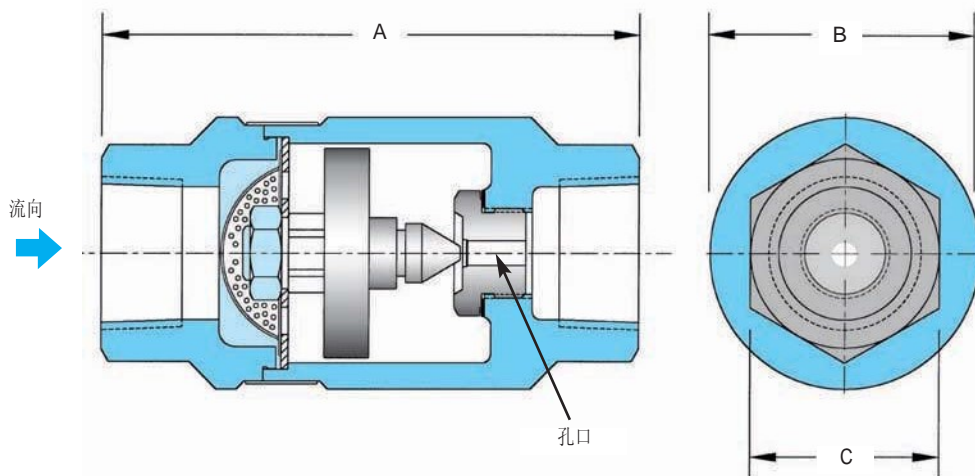
可按要求提供“失效即关”波纹管

SLR = 破蒸汽汽封装置

蒸汽疏水阀

WT2000C

热静力式蒸汽疏水阀



尺寸和重量 - 英寸/磅

尺寸	A	B	C	重量 (磅)
1/2", 3/4"	3.75	1.88	1.31	1.5

材料

疏水阀外壳	不锈钢, ASTM A351-CF3
热静力元件	不锈钢
阀座及阀体	不锈钢, AISI 416
过滤网	不锈钢

选型和下订单

参照排量表, 根据不同的工作压力及对应所需的冷凝水排量, 来选择合适的型号和尺寸。例如:

举例工况: 1827 磅/小时, 入口工作压力 100 PSIG
尺寸/型号: WT2001C, 3/16" 孔径, 请指定说明接口尺寸

排量 - 冷凝水 (磅/小时)

型号	开孔直径	入口蒸汽压力(P SIG)															
		5	10	20	50	100	125	150	200	250	300	350	400	450	500	600	650
WT2001C	3/16"	441	625	882	1391	1827	1969	2095	2305	2483	2636	2777	2903	3019	3129	3323	3413
WT2003C	5/16"	903	1271	1811	2861	3754	4043	4300	4730	5093	5413	5702	5959	6195	6421	6820	7004

注释: 1) 5/16" 是标准孔径, 通常用于工艺设备管线
2) 3/16" 为低排量孔径, 通常用于低排量伴热管线

背压比例	10	20	25	30	40	50	60	70	80	90
疏水阀排量下降百分比	0	0	0	2	5	12	20	30	40	55

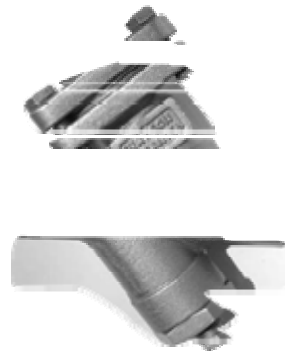
蒸汽疏水阀

WT3000

热静力式蒸汽疏水阀

Watson McDaniel reserves the right to change the designs and/or materials of its products without notice.
©2010 Watson McDaniel Company

型号	WT3000
接口尺寸	1/2", 3/4"
连接方式	NPT, SW, 法兰
阀体材料	不锈钢
选装件	过滤器, 排污阀
PMO 最高工作压力	650 PSIG
TMO 最高工作温度	饱和蒸汽温度
PMA 最高允许压力	906 PSIG 在 100°F
TMA 最高允许温度	750°F 在 725 PSIG



典型应用

工艺过程管线: WT3000 系列热静力式蒸汽疏水阀可用于工艺过程管线。该系列疏水阀体积小, 空气控制能力强、工作压力范围广, 是应用于各种工艺过程管线的理想选择。热静力蒸汽疏水阀的排空能力要远远高于倒吊桶式疏水阀和热动力式疏水阀。

工作原理

热静力式蒸汽疏水阀内部有一个热胀冷缩的焊接不锈钢热静力元件。当冷凝水和气体到达疏水阀, 阀门开启到排放状态。当蒸汽进入, 热元件扩展, 是疏水阀紧紧关闭。

特点

- 热元件和阀座可以快速简单在线拆卸和更换
- 可以在高达 650 PSIG 的高压下工作
- 热静力式疏水阀拥有良好的空气排放能力, 在系统启动时, 可迅速排放空气, 以使蒸汽快速进入系统
- 焊接不锈钢热元件可抵抗水锤重击
- 垂直安装可以自行排水, 防止冰冻
- 阀体由不锈钢精密铸造
- 淬硬的不锈钢阀座可满足长寿命使用
- 可选装内置过滤器和排污阀

技术特性

该系列疏水阀为不锈钢阀体、热静力元件和过滤网的热静力式蒸汽疏水阀。疏水阀阀盖是由螺旋缠绕不锈钢 AISI 316 密封垫密封的栓紧式阀盖, 疏水阀可以在线维修。阀座经淬硬性处理。

安装

疏水阀可在任意位置安装, 同时需要安装隔断阀。

维护

如需要更换, 打开阀盖, 取出内部工作部件。维修组件包括热静力元件、阀座和密封垫。如需详细信息请参见《安装与维护手册》。

选装件

过滤器, 排污阀, 和 破蒸汽汽封装置。

S = 过滤器 (WT3001S)

SB = 过滤器及排污阀 (WT3001SB)

SLR = 破蒸汽汽锁装置

“失效即关”波纹管

特殊波纹管 冷凝水进一步冷却
(饱和蒸汽温度下 43°F)

注释: 标准波纹管降温大约 5°F

选型和下订单

参照排量图, 决定哪一个型号可以满足冷凝水负荷 (选择入口蒸汽压力按照表格选择适合的排量 (磅/小时)) 例如:

举例工况: 冷凝水 3754 磅/小时, 入口工作压力 100 PSIG
尺寸/型号: WT3003S, 5/16" 开孔直径 带过滤器,
请指定说明接口尺寸和连接方式(NPT, SW, 法兰)

在型号后添加 S 表示需要过滤器

在型号后添加 SB 表示需要过滤器及排污阀

例如:

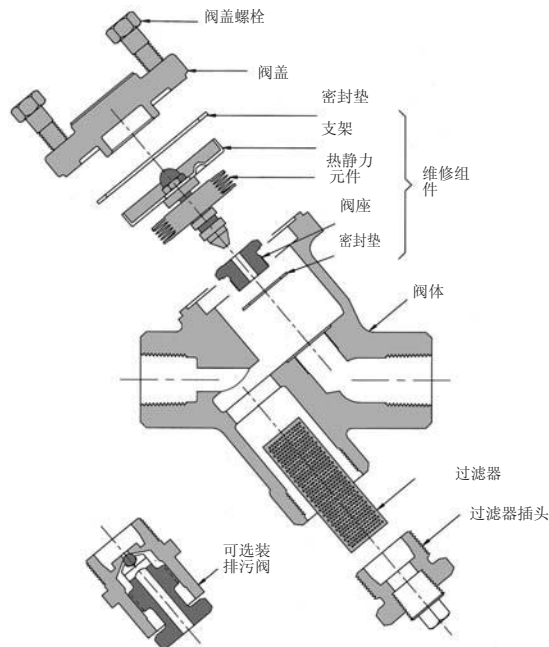
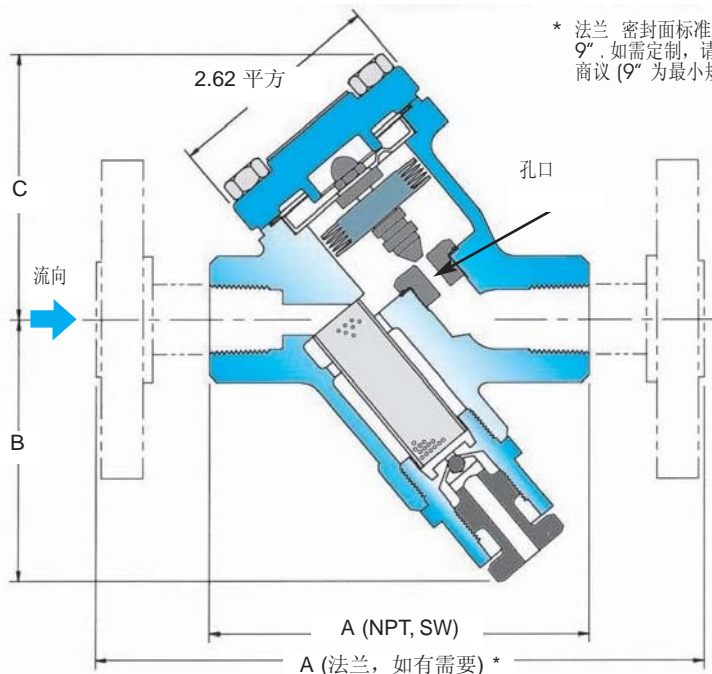
3/4" WT3003S 接口尺寸: 3/4"带过滤器 孔径: 5/16"

1/2" WT3001SB 接口尺寸: 1/2" 带过滤器及排污阀
孔径: 3/16"

蒸汽疏水阀

WT3000

热静力式蒸汽疏水阀



尺寸与重量 - 英寸/磅

尺寸	连接方式	A	B	C	重量 (磅)
WT3000, WT3000S 系列 (过滤器)					
1/2"	NPT, SW	4.5	2.57	3.13	4.5
3/4"	NPT, SW	4.5	2.57	3.13	4.5
WT3000SB 系列 (过滤器及排污阀)					
1/2"	NPT, SW	4.5	3.2	3.13	4.5
3/4"	NPT, SW	4.5	3.2	3.13	4.5

S = 过滤器

SB = 过滤器及排污阀

材料

阀盖和阀体	不锈钢, AISI 316L
热静力元件	不锈钢, AISI 300
阀座	不锈钢, AISI 416
阀盖密封垫	不锈钢, AISI 316
阀座密封垫	不锈钢, AISI 316
阀盖螺栓	钢, ASTM A193 GR B7 镀镍
过滤网*	0.046 打孔不锈钢 AISI 304
排污阀*	不锈钢 AISI 303

*过滤网与排污阀为选装件

排量 - 冷凝水 (磅/小时)

型号	管道尺寸	孔径	入口蒸汽压力 (PSIG)															
			5	10	20	50	100	125	150	200	250	300	350	400	450	500	600	650
WT3001	1/2", 3/4"	3/16"	441	625	882	1391	1827	1969	2095	2305	2483	2636	2777	2903	3019	3129	3323	3413
WT3003		5/16"	903	1271	1811	2861	3754	4043	4300	4730	5093	5413	5702	5959	6195	6421	6820	7004

注释: 1) 5/16" 是标准孔径, 通常用于工艺流程设备.
2) 3/16" 为低排量孔径,
3) 如有需要可提供孔径为 5/64" 的更低排量配置.

背压比例	10	20	25	30	40	50	60	70	80	90
排量降低百分比	0	0	0	2	5	12	20	30	40	55

蒸汽疏水阀

WT4000

热静力式蒸汽疏水阀（可维修）

Watson McDaniel reserves the right to change the designs and/or materials of its products without notice.
©2010 Watson McDaniel Company



型号	WT4000
接口尺寸	3/4", 1"
连接方式	NPT, SW, 法兰
阀体材料	不锈钢
选装件	过滤器, 排污阀
PMO 最高工作压力	300 PSIG
TMO 最高工作温度	饱和蒸汽温度
PMA 最高允许压力	906 PSIG 在 100°F
TMA 最高允许温度	750°F 在 725 PSIG

典型应用

工艺过程管线: WT4000 系列热静力式蒸汽疏水阀可用于工业工艺过程管线。该系列疏水阀体积小, 空气排放能力强、工作压力范围广, 是应用于各种工艺过程管线的理想选择。热静力蒸汽疏水阀的排空能力要远远高于倒吊桶式疏水阀和热动力式疏水阀。

工作原理

热静力式蒸汽疏水阀内部有一个热胀冷缩的焊接不锈钢热静力元件。当冷凝水和气体到达疏水阀, 阀门开启到排放状态。当蒸汽进入, 热元件扩展, 使疏水阀紧紧关闭。

特点

- 热元件和阀座可以快速简单地在线拆卸和更换
- 可在 300 PSIG 压力下工作
- 热静力式疏水阀拥有良好的空气排放能力, 在系统启动时, 可迅速排放空气, 以使蒸汽快速进入系统
- 焊接不锈钢热元件可抵抗水锤重击
- 垂直安装可以自行排出冷凝水, 防止冰冻
- 阀体由不锈钢精密铸造
- 淬硬的不锈钢阀座可满足长寿命使用
- 有整合于一体的过滤器和排污阀可供选装

技术特性

该系列疏水阀为不锈钢阀体、热静力元件和过滤网的热静力式蒸汽疏水阀。疏水阀阀盖是由螺旋缠绕不锈钢 AISI 316 密封垫密封的栓紧式阀盖, 疏水阀可以在线维修。阀座经淬硬性处理。

安装

疏水阀可在任意位置安装, 同时需要安装隔离阀。

维护

如需要更换, 打开阀盖, 取出内部工作部件。维修组件热元件、阀座和密封垫。如需详细信息请参见《安装与维护手册》。

选装件

过滤器, 排污阀, 和 破蒸汽汽锁装置。

S = 过滤器 (WT4001S)

SB = 过滤器及排污阀 (WT4001SB)

SLR = 破蒸汽汽锁装置

可选择法兰连接:

根据工况需要确定接口尺寸及类型。

选型和下订单

参照排量表格, 确定哪一个型号可以满足冷凝水负荷 (选择入口蒸汽压力按照表格选择适合的排量 (磅/小时)) 例如:

举例工况: 5610 磅/小时, 入口工作压力 100 PSIG

尺寸/型号: WT4001S, 5/16" 孔径 带过滤器, 请指定说明接口尺寸和连接方式 (NPT, SW, 法兰)

在型号后添加 S 表示需要过滤器

在型号后添加 SB 表示需要过滤器及排污阀

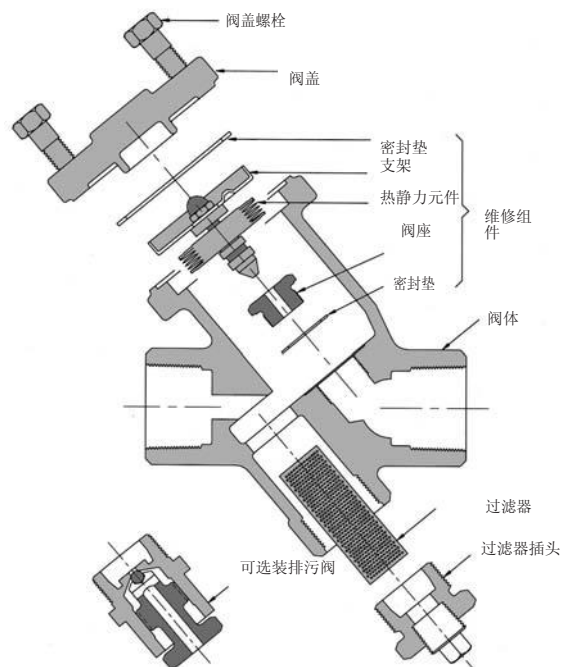
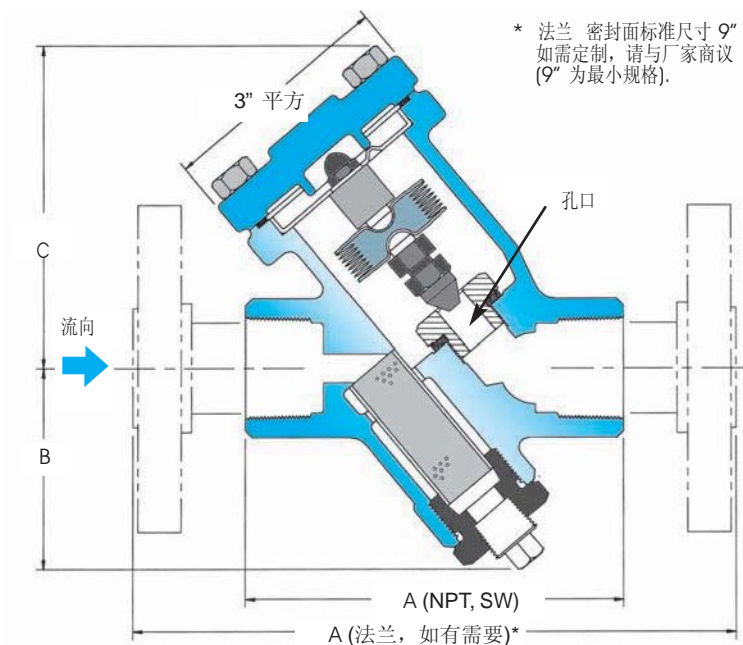
例如:

3/4" WT4001S 接口尺寸 3/4"带过滤器, 孔径 5/16"

1" WT4003SB 接口尺寸 1" 带过滤器及排污阀, 孔径 7/16"

蒸汽疏水阀 WT4000

热静力式蒸汽疏水阀（可维修）



尺寸和重量 - 英寸/磅

尺寸	连接方式	A	B	C	重量 (磅)
WT4000, WT4000S 系列 (过滤器)					
3/4"	NPT, SW	4.81	2.57	4.12	4.5
1"	NPT, SW	4.81	2.57	4.12	4.5
WT4000SB 系列 (过滤器及排污阀)					
3/4"	NPT, SW	4.81	3.12	4.12	4.5
1"	NPT, SW	4.81	3.12	4.12	4.5

S = 过滤器

SB = 过滤器及排污阀

材料

阀体	不锈钢, AISI 316L
阀盖	不锈钢, AISI 316L
阀盖密封垫	不锈钢弹簧线 I, AISI 316
阀盖螺栓	钢, ASTM A193 GR B7 镀镍
热静力元件	不锈钢, AISI 302
阀座	硬化不锈钢, AISI 416
阀座密封垫	不锈钢, AISI 316
过滤网*	0.046 打孔不锈钢 AISI 304
排污阀*	不锈钢 AISI 300

* 过滤网和排污阀为选装件

排量 - 冷凝水 (磅/小时)

型号	管道尺寸	开孔直径	入口蒸汽压力 (PSIG)											
			1	2	5	10	20	50	100	125	150	200	250	300
WT4001	3/4", 1"	5/16"	605	855	1350	1910	2705	4275	5610	6045	6425	7070	7615	8095
WT4003		7/16"	940	1325	2095	2960	4190	6620	8695	9365	9950	10955	11800	12540

注释: 1) 5/16" 是标准孔径, 通常用于工艺流程设备。

2) 3/16" 应用于低排量

背压占入口蒸汽压力百分比	10	20	25	30	40	50	60	70	80	90
排量下降百分比	0	0	0	2	5	12	20	30	40	55

蒸汽疏水阀

WT5000

温度可调型热静力式蒸汽疏水阀

Watson McDaniel reserves the right to change the designs and/or materials of its products without notice.
©2010 Watson McDaniel Company

型号	WT5000
接口尺寸	3/8", 1/2", 3/4, 1"
连接方式	NPT, SW
阀体材料	不锈钢
PMO 最高工作压力	650 PSIG TMO
最高工作温度	662°
PMA 最高允许压力	900 PSIG TMA
最高允许温度	800°F

典型应用

伴热管线: WT5000 系列双金属蒸汽疏水阀可以用于蒸汽伴热管线（工艺过程管线、仪器，过冬设备，一般蒸汽保护装置）和那些精确控制冷凝水排放温度，有效利用冷凝水显热的小型工艺过程管线。

工作原理

不同金属组成的双金属板根据蒸汽的温度变化做出反应。当系统处于冷态时（如刚启动状态），疏水阀处于完全开启状态，排放空气和冷凝水。当蒸汽温度达到要求，金属开始活动并延展关闭疏水阀，保护蒸汽不外泄。双金属元件具有的对外部环境的可调整性可以精确的控制冷凝水的排放温度。

冷凝温度调节方法如下，

要升高温度，逆时针转动调节螺丝：

要降低温度，顺时针转动调节螺丝

注意：温度设置越低越多的冷凝水会在疏水阀入口连接处前端滞留。因此，请考虑管道是否有足够的容量容纳滞留的冷凝水。

特点

- 能出色应用于蒸汽伴热管线和小型工艺过程管线，有效利用冷凝水显热
- 可现场调解的双金属元件可以精确控制冷凝水排放温度
- 内置的过滤网和阀座/阀塞设计有助于防止污垢和碎片在阀座上堆积，保障无故障运行
- 可在线维修



技术特性

该系列疏水阀是不锈钢阀体、阀座、阀塞和双金属元件的热静力式疏水阀。双金属元件可以准确的调节和控制冷凝水排放温度。疏水阀可在线维修，阀座、插头和双金属元件均可替换。

安装

疏水阀可在任意位置安装，同时需要安装隔离阀。

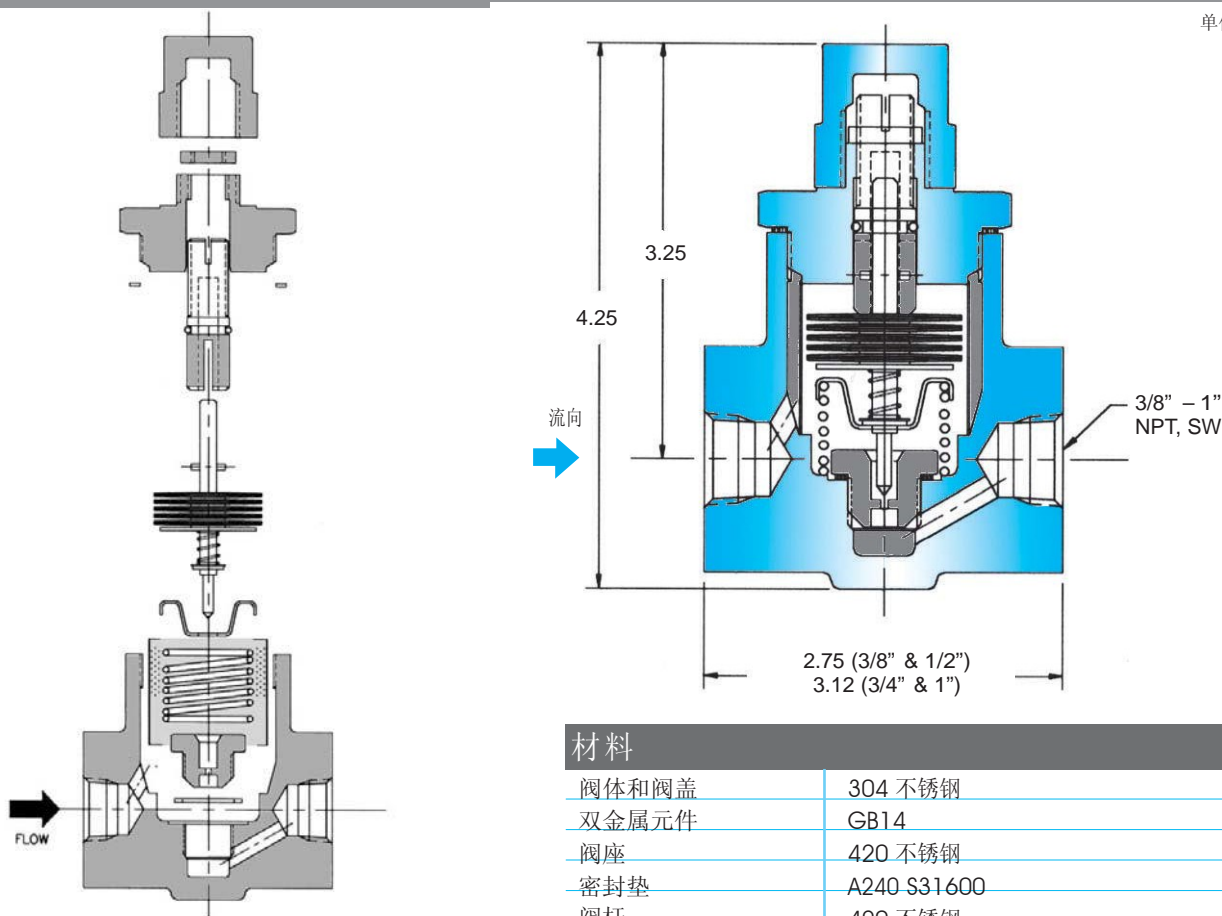
维护

如果疏水阀失效，拧开阀盖，取出内部工作部件。维修组件包括双金属元件（包括阀杆和阀塞）、阀座和密封垫。如需详细维护信息，请参见《安装与维护手册》。

蒸汽疏水阀 WT5000

温度可调型热静力式蒸汽疏水

单位: 英寸



材料

阀体和阀盖	304 不锈钢
双金属元件	GB14
阀座	420 不锈钢
密封垫	A240 S31600
阀杆	420 不锈钢

选型和下订单

参考表格, 选择入口工作压力, 期望设定温度和排放温度, 进而确定可以满足冷凝水排放的排量。例如:

举例工况: 排放 300 磅/小时 入口工作压力 125 PSIG, 温度设定为 240°F

尺寸/型号: WT5000, 请指定说明接口尺寸 (3/8", 1/2," 3/4", 1") 和连接方式 (NPT, SW)

注释: WT5000 在入口工作压力为 125PSIG, 温度设定为 240°F 时, 排量可达到 336 磅/小时。

在不同温度设定和不同入口压力下疏水阀最大排量 - 冷凝水 (磅/小时)

温度设置	入口工作压力 (PSIG)														
	15	30	50	100	125	150	200	250	300	350	400	450	500	600	650
220°F	56	70	102	144	161	177	204	228	250	270	289	306	323	354	368
240°F	116	164	212	300	336	368	425	475	520	562	600	637	671	735	756
260°F	134	190	245	346	387	424	490	548	600	648	693	735	775	849	883
280°F	143	202	261	370	413	453	523	584	640	691	739	784	826	905	942

注释: 1) 表格中的排量基于向大气中排放 200°F 的冷凝水。

2) 在所要求的环境下, 最大排放量为 970 磅/小时。

3) 如需要其他排量和温度等详细信息, 请与厂家联系。

4) 为确保合理工作和防止蒸汽损失, 二次冷却温度应低于 27°F (温度低于入口饱和蒸汽温度)。

蒸汽疏水阀

TT25B/TT125

热静力式蒸汽疏水阀

型号	TT25B, TT125	
接口尺寸	1/2", 3/4"	
连接方式	NPT	
阀体材料	黄铜	
PMO 最高工作压力	TT25B 25 PSIG	TMO
	TT125 125 PSIG	
最高工作温度	饱和蒸汽温度	
PMA 最高允许压力	125 PSIG 在 450°F	
TMA 最高允许温度	450°F 在 125 PSIG	



典型应用

TT25B/TT125 系列热静力式蒸汽疏水阀主要用于 HVAC 工业。该系列为散热器疏水阀，因为大部分散热器都安装了快速断开式直角连接装置。该系列疏水阀体积小、空气处理能力强、价格低廉，是热交换器排气阀或者 OEM 设备蒸汽伴热管线的理想选择。

工作原理

热静力式蒸汽疏水阀内部有一个热胀冷缩的焊接不锈钢热静力元件。当冷凝水和气体到达疏水阀，阀门开启到排放状态。当蒸汽进入，热元件膨胀，使疏水阀紧紧关闭。

特点

- 出色的空气排放能力
- 可在线维修
- 焊接不锈钢热静力元件
- TT125 具有不锈钢阀座
- 高热效

技术特性

该系列疏水阀为黄铜或青铜阀体，不锈钢热静力元件的热静力式蒸汽疏水阀，可在线维修。

安装

疏水阀可在任意位置安装，同时需要安装隔离阀。

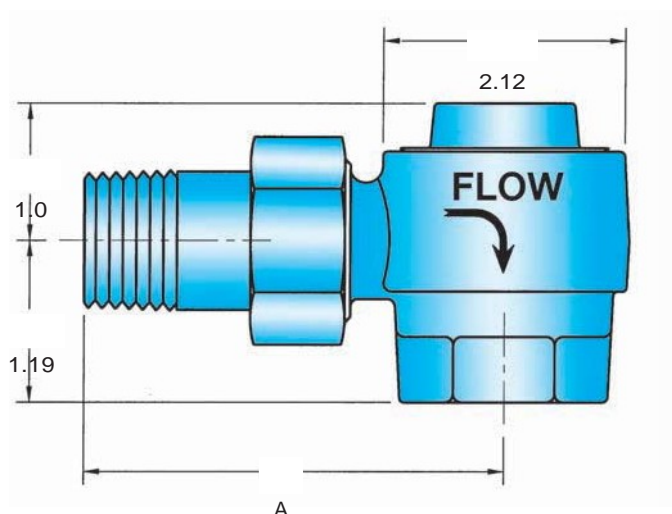
维护

如需要更换，打开阀盖，取出内部工作部件。维修组件热元件、阀座和密封垫。如需详细信息请参见《安装与维护手册》。

蒸汽疏水阀

TT25B/TT125

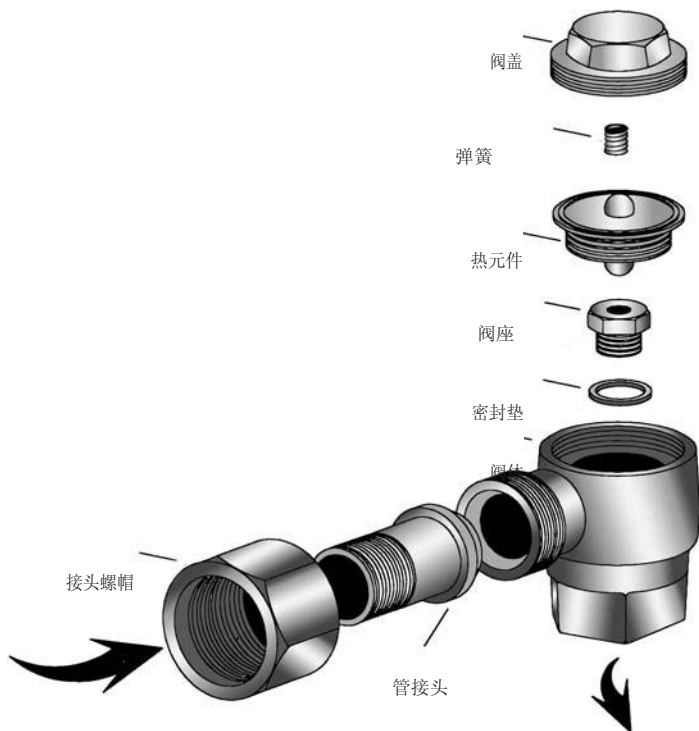
热静力式蒸汽疏水阀



尺寸和重量 - 英寸/磅

型号	管道尺寸	A	重量(磅)
TT25B, TT125	1/2"	2.1875	1.5
TT25B, TT125	3/4"	3.062	1.5

注释: 提供其它尺寸的接头, 如有需要请与厂家联系。



选型和下订单

参照排量表, 根据不同的压力差及对应所需的冷凝水排量, 来选择合适的型号和尺寸。例如:

举例工况: 2100 磅/小时, 压力差 40 PSI

尺寸/型号: 3/4" TT125

排量 - 冷凝水 (磅/小时)

接口尺寸	压差(PSI)				
	15	25	40	65	125
1/2"	825	1070	1323	1610	1950
3/4"	1290	1700	2100	2575	3300

材料

阀体	锻造黄铜, CA 377
热静力元件	焊接不锈钢, AISI 302
阀盖	锻造黄铜, CA 377
弹簧	不锈钢, AISI 304
阀座	TT25B: 黄铜 ASTM B-21 TT125: 不锈钢, AISI 303
密封垫	黄铜, ASTM B-21
管接头	黄铜, ASTM B-16
接头螺帽	黄铜, ASTM B-16

蒸汽疏水阀

FT系列

浮球热静力式蒸汽疏水阀

Watson McDaniel reserves the right to change the designs and/or materials of its products without notice.
©2010 Watson McDaniel Company

型号	FT
接口尺寸	3/4", 1", 1 1/4", 1 1/2", 2"
连接方式	NPT
阀体材料	铸铁
PMO 最高工作压力	75 PSIG
TMO 最高工作温度	饱和蒸汽温度
PMA 最高允许压力	75 PSIG 在 450°F
TMA 最高允许温度	450°F 在 75 PSIG



典型应用

蒸汽主管线, 工艺过程管线: FT 系列浮球热静力式蒸汽疏水阀可用于 HVAC 和轻工业工艺流程, 并且适用于加热器、热水器、压力机、热交换器和排放管。该系列拥有良好的气体排空能力, 是需要快速启动的 HVAC 和工艺过程管线的理想选择。

工作原理

浮球热静力蒸汽疏水阀是通过浮球和热静力元件的组合进行工作的。可将蒸汽系统中的冷凝水和空气排出。浮球联动一个排液阀, 当冷凝水进入时, 排液阀打开, 排出冷凝水。而空气则通过热静力排气阀排出疏水阀。当蒸汽进入疏水阀时, 热静力式排气阀关闭。

特点

- H 型 (“一”字型) 设计, 双侧管道连接(顶部有两个入口, 底部有两个出口)
- 良好的空气排放能力, 在系统启动时, 可迅速排放空气, 以使蒸汽快速进入系统
- 焊接不锈钢热静力排气阀可耐水锤重击
- 易于在线维修 (所有内件均固定在阀盖上)

技术特性

该系列疏水阀为铸铁阀体的浮球热静力式蒸汽疏水阀。焊接不锈钢热静力元件。不锈钢浮球和阀座。可以在线维修。

安装

疏水阀必须水平朝上安装, 以保证浮球正常工作, 须同时安装隔断阀。

维护

该系列疏水阀所有内件均可在线进行维修。维修组件包括热静力元件、阀座及阀片、浮球以及密封垫。如需详细信息请参见《安装与维护手册》。

蒸汽疏水阀

FT600 & FT601 系列

浮球热静力式蒸汽疏水阀

Watson McDaniel reserves the right to change the designs and/or materials of its products without notice.
©2010 Watson McDaniel Company

型号	FT600 & FT601*
接口尺寸	3/4", 1", 1 1/2", 2", 3", 4"
连接方式	NPT, SW, 法兰
阀体材料	碳钢 或 316SS
选装件	活孔排气阀
PMO 最高工作压力	450 PSIG
TMO 最高工作温度	750°F
PMA 最高允许压力	990 PSIG 在 100°F
TMA 最高允许温度	750°F 在 670 PSIG

FT601 阀体材料为 316 SS
FT600 阀体材料为碳钢

典型应用

工艺过程管线 FT600 & FT601 系列高压浮球热静力式蒸汽疏水阀主要用于工艺过程管线。与倒吊桶式疏水阀相比，浮球热静力式疏水阀有更强的空气排放能力，使它成为需要快速启动系统的更优选择。该系列疏水阀可双向在线管线连接，可以应用于化工厂、石化炼油厂的热交换器、重沸器以及其他关键工艺场合。FT601 型号除阀体材料为 316 SS 外，其他均与 FT600 相同。

工作原理

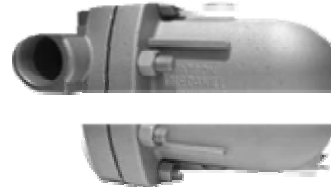
浮球热静力蒸汽疏水阀是通过浮球和热静力元件的组合进行工作的。可将蒸汽系统中的冷凝水和空气排出。浮球联动一个排液阀、当冷凝水进入时、排液阀打开、排出冷凝水。而空气则通过热静力排气阀排出疏水阀。当蒸汽进入疏水阀时，热静力式排气阀关闭。

特点

- 铸钢阀体及 400 级阀盖(670 PSIG 在 750°F)
- 淬硬不锈钢阀座和阀片即使在极端温度和压力下也可满足长寿命使用
- 所有内件均固定在阀盖上，拧开螺栓即可轻松摘下阀盖，易于在线维修。
- 焊接不锈钢排气阀耐水锤重击，过热蒸汽可装活孔排气阀
- F & T 系列疏水阀可以快速排放冷凝水，防止冷凝水倒流

技术特性

该系列疏水阀为机械浮球式铸钢阀体设计，水平在线连接，连接方式包括 BSP, NPT, SW 或法兰，全不锈钢内件。阀体内装焊接不锈钢热静力排气阀，防水锤重击。排气阀应安装于阀体上部，可避免触碰冷凝水，以保证正常工作。阀体可在线维修。阀体和阀盖均为 400 级硬壳设计，满足 670 PSIG，750°F 工作状况。



1 1/2" & 2"

3/4" & 1"

法兰
1 1/2" & 2"

安装

为便于维护选装过滤器及隔断阀。

维护

所有内件均固定在阀盖上，拧开螺栓即可轻松摘下阀盖，使疏水阀易于进行在线维修

选装件

用于过热蒸汽的活孔排气阀

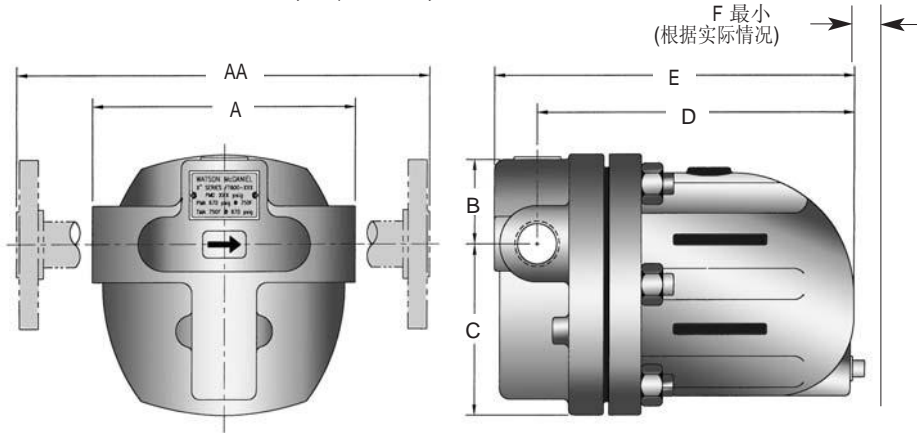
材料

FT 600: 阀体和阀盖	铸钢, ASTM A-216
FT 601: 阀体和阀盖	316 SS
阀盖螺栓	钢, AS 193, GR B7
阀盖螺母	钢, SA 194, GR 2H
阀盖密封垫	不锈钢钢筋, Grafoil
阀组件	不锈钢, AISI 431
阀组件密封垫	不锈钢钢筋, Grafoil
引导组件	不锈钢, 17-4 PH
固定螺丝	不锈钢, 六角, 18-8
浮球	不锈钢, ASTM-240, 304
排空阀组件	热静力元件† 304 SS 选装: 活孔排气阀

FT600 & FT601 系列

浮球热静力式蒸汽疏水阀

FT600 & FT601: 3/4", 1", 1 1/2", 2"



尺寸和重量 - 英寸/磅

型号*	尺寸	A	AA	B	C	D	E	F	重量(磅)	
									BSP/NPT/SW 法兰	
FT600	3/4"	6.10	10.10	2.07	3.93	7.38	8.41	5.75	25	31
FT600	1"	6.50	10.40	2.50	5.50	8.44	9.50	6.25	31	36
FT600	1 1/2"	9.80	14.00	3.26	6.85	10.40	11.94	7.75	82	91
FT600	2"	11.80	16.00	3.60	7.40	11.59	13.27	8.00	93	107

* 图表同时适用于 FT600 & FT601

选型和下订单

参照排量表, 根据最高工作压力、压差、需要满足的排量选择合适的型号。例如:

举例工况: 1690 磅/小时, 工作压力 30 PSIG, 压差 5 PSI
尺寸/型号: 1" FT600-65-14 (最高 65 PSIG), 请指定说明连接方式 (NPT, SW, 法兰)

排量 - 冷凝水 (磅/小时)

PMO 型号*/ (PSIG) 尺寸	压差 (PSI)																			
	1	2	3	4	5	6	8	10	20	30	40	50	65	80	100	145	200	300	400	450
FT600-65-13 3/4"	225	300	363	413	463	500	575	635	960	1060	1180	1320	1460							
FT600-65-14 1"	775	1094	1340	1520	1690	1865	2125	2370	3260	3990	4500	5000	5500							
FT600-65-16 1 1/2"	2500	3450	4130	4750	5300	5875	6750	7500	10625	13125	15000	16800	18850							
FT600-65-17 2"	8500	11950	14670	16800	18700	20100	23650	25250	35900	43000	49600	55500	61250							
FT600-145-13 3/4"	137	180	218	250	275	297	340	380	520	625	725	863	895	995	1120	1315				
FT600-145-14 1"	400	555	660	755	850	925	1060	1237	1593	1925	2240	2490	2750	3000	3430	3935				
FT600-145-16 1 1/2"	1275	1750	2125	2430	2740	2930	3370	3750	5100	6250	7200	7995	8875	9900	11250	13300				
FT600-145-17 2"	3125	4400	5375	6250	6900	7100	8700	9250	14625	16875	19375	21875	25000	27500	31000	37000				
FT600-200-13 3/4"	93	137	160	187	205	227	260	287	400	487	560	610	710	775	875	1060	1250			
FT600-200-14 1"	300	410	487	560	610	660	750	925	1140	1375	1520	1687	1875	2060	2312	2750	3100			
FT600-300-13 3/4"	50	68	83	95	106	118	137	155	197	240	275	300	340	375	413	490	570	710		
FT600-300-14 1"	225	300	363	413	463	500	575	635	960	1060	1180	1320	1468	1640	1815	2130	2550	3000		
FT600-450-13 3/4"	32	42	49	56	62	67	76	84	119	145	163	175	192	210	186	275	312	375	425	450
FT600-450-14 1"	137	180	218	250	275	297	340	380	520	625	725	863	895	995	1120	1315	1500	1870	2125	2250
FT600-450-16 1 1/2"	825	1130	1400	1570	1760	1937	2190	2500	3375	4125	4740	5250	6000	6600	7300	8650	10200	12600	14375	15200
FT600-450-17 2"	1560	2187	2800	3100	3490	3750	4300	4800	6750	8250	9500	10625	12400	13700	15000	18120	21200	26250	28700	31250

注释: 450 型号由活孔排气阀替代热静力排气阀。

* 图表同时适用于 FT600 & FT601

蒸汽疏水阀

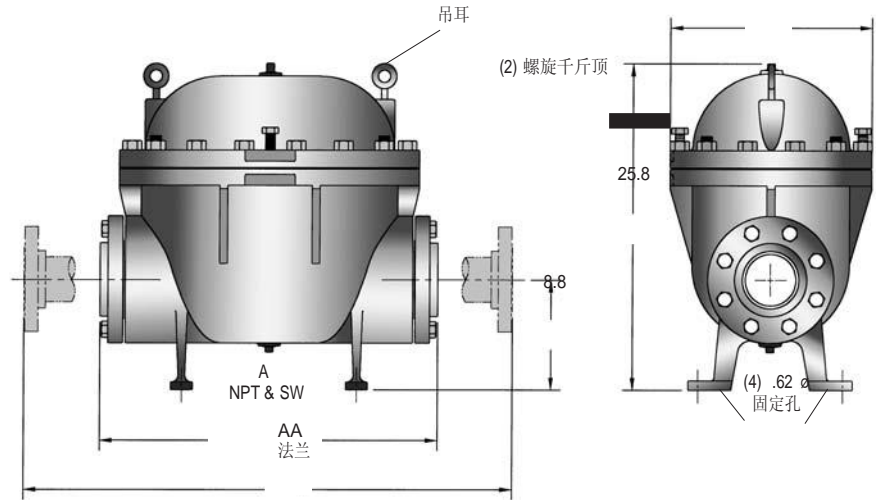
FT600 & FT601 系列

浮球热静力式蒸汽疏水阀

Watson McDaniel reserves the right to change the designs and/or materials of its products without notice.
©2010 Watson McDaniel Company

FT600 & FT601: 3" & 4"

FT600 & FT601
3" & 4"



尺寸和重量 - 英寸/磅

型号*	尺寸	重量 (磅)			
		A	AA	BSP/NPT/SW	法兰
FT600	3"	27	39	587	626
FT600	4"	N/A	39	N/A	654

*图表同时适用于 FT600 & FT601

排量 - 冷凝水 (1000 磅/hr)

温度	压力差 (PSI)																				
	1/2	1	2	5	10	15	20	30	40	50	75	100	125	150	175	200	250	300	350	400	450
冷*	44	59	81	122	170	205	230	280	317	350	425	480	540	580	625	670	740	800	860	910	960
热	44	53	64	83	100	112	121	138	149	159	177	190	201	212	222	230	247	260	270	280	290

冷水排量即当疏水阀用作排液疏水阀时的排量

注释:如用作排液疏水阀,在定制时请指定说明

排量修正系数

如需获得水以外其他液体的排量,请将排水量乘以修正系数。

样本重力修正系数	1	.98	.96	.94	.92	.90	.88	.86	.84	.82	.80	.75	.70	.65	.60	.55	.50
	1	.990	.980	.970	.959	.949	.938	.927	.917	.906	.894	.866	.837	.806	.775	.742	707

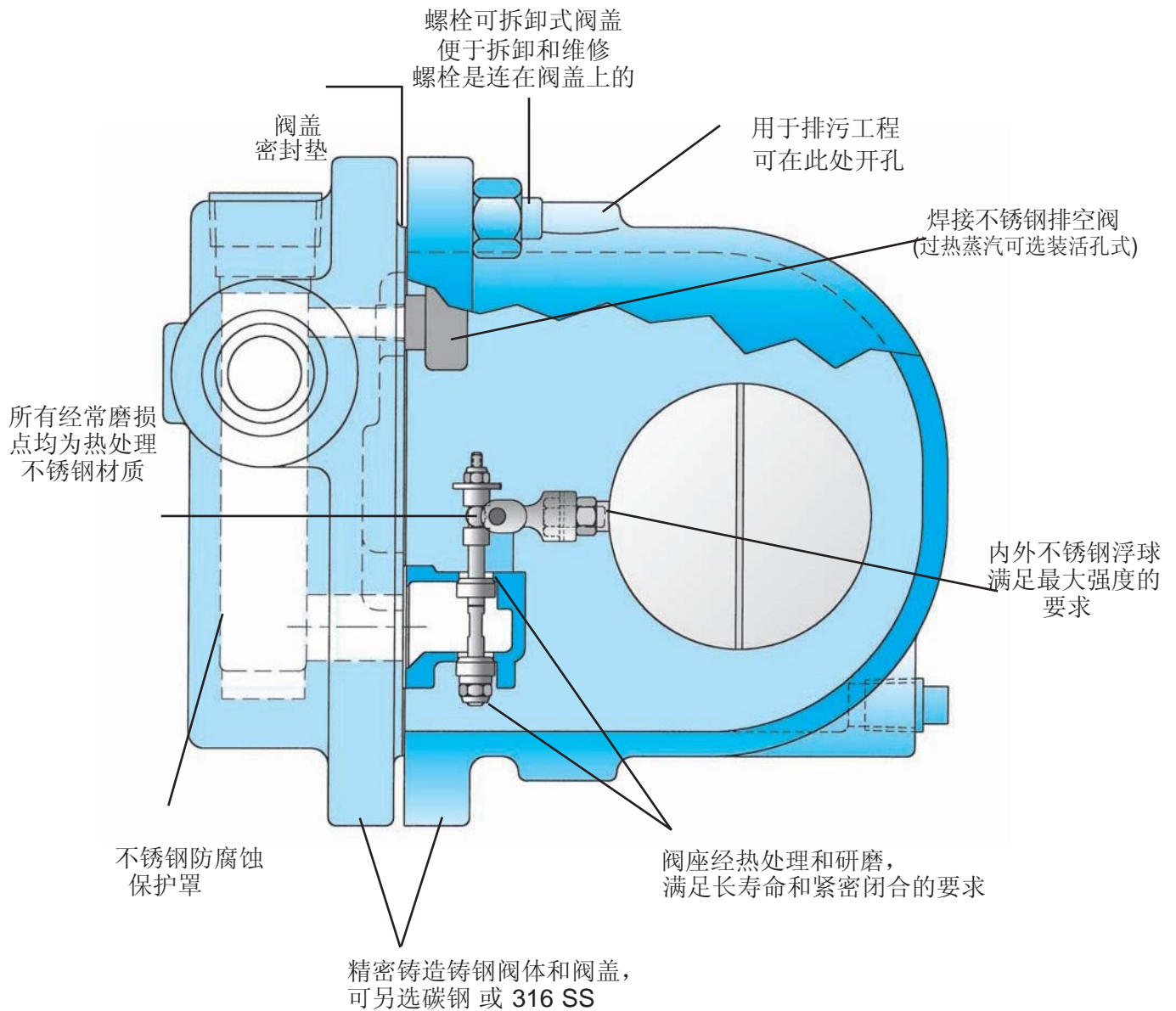
压力-温度 额定值 - 3" & 4" 型号

PMA 650 PSIG 在 450°F

TMA 750°F 在 375 PSIG

FT600 & FT601 系列

浮球热静力式蒸汽疏水阀



蒸汽疏水阀

FTE & FTES 系列

浮球热静力式蒸汽疏水阀

Watson McDaniel reserves the right to change the designs and/or materials of its products without notice.
©2010 Watson McDaniel Company

型号	FTE	FTES
接口尺寸	1 1/2", 2", 2 1/2"	2 1/2"
连接方式	NPT	NPT, SW, 法兰
阀体材料	球墨铸铁	铸钢
PMO 最高工作压力	200 PSIG	300 PSIG
TMO 最高工作温度	450°F	450°F
PMA 最高允许压力	300 PSIG 在 450°F 以内	300 PSIG 在 750°F 以内
TMA 最高允许温度	450°F 在 300 PSIG	750°F 在 300 PSIG



典型应用

工艺过程管线: FTE & FTES 系列浮球热静力式疏水阀可用于 HVAC 和需要高排量的工业工艺设备。该系列大排量蒸汽疏水阀通常用于再沸器, 冷凝器, 大型空气排放管, 大型热交换器和其它大型工艺设备。

工作原理

浮球热静力蒸汽疏水阀是通过浮球和热静力元件的组合进行工作的。可将蒸汽系统中的冷凝水和空气排出。浮球联动一个排液阀、当冷凝水进入时、排液阀打开、排出冷凝水。而空气则通过热静力排气阀排出疏水阀。当蒸汽进入疏水阀时, 热静力式排气阀关闭。

特点

- 球墨铸铁比铸铁拥有更高的压力和温度等级, 更具抗水锤重击的能力
- 全铸钢阀体满足 300 PSIG 高压 和 450°F 高温的工作环境
- 高排量蒸汽疏水阀可用于大型工艺设备排水 (高达 100,000 磅/小时)
- 全不锈钢内件, 淬硬不锈钢阀座及易磨件
- 所有内件均固定在阀盖上, 易于在线维修
- 焊接不锈钢热静力排气阀抗水锤重击, 过热蒸汽可装活孔排气阀
- 良好的空气排放能力, 在系统启动时, 可迅速排放空气 以使蒸汽快速进入系统
- F & T 疏水阀可以快速排放冷凝水, 防止冷凝水倒流

技术特性

该系列疏水阀为球墨铸铁阀体或铸钢阀体的浮球热静力式蒸汽疏水阀。全不锈钢内件, 淬硬不锈钢阀座及易磨件, 焊接不锈钢热静力排气阀。可以进行在线维修。

安装

疏水阀前面应安装隔断阀以备维修时使用。疏水阀必须水平朝上安装, 以保证浮球正常工作。过大的疏水阀不宜由管道系统单独支撑。疏水阀在蒸汽系统中必须要确保选型及安装位置的正确性。

维护

该系列疏水阀所有内件均可在线进行维修。维修组件包括热静力排气阀、阀座及阀片、浮球以及密封垫。如需详细信息请参见《安装与维护手册》。

选装件

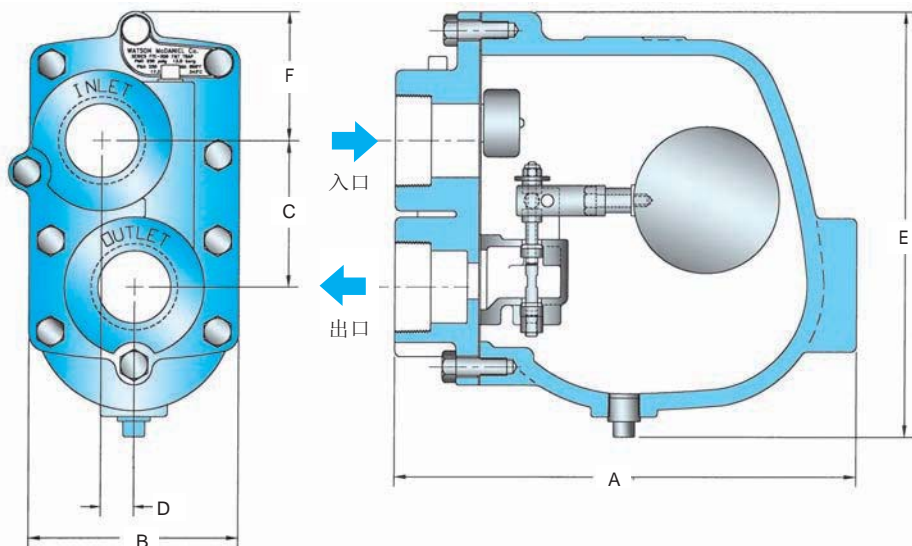
过热蒸汽可选装活孔排气阀。

平行管道入口 / 出口连接方式如图所示。
可提供选装的在线入口 / 出口连接器;

蒸汽疏水阀

FTE & FTES 系列

浮球热静力式蒸汽疏水阀



重量和尺寸 - 英寸/磅

尺寸/型号	A	B	C	D	E	F	重量
2" FTE-20	12.6	5.7	4.5	0.5	11.1	3.9	54
2" FTE-50	16.0	8.4	7.3	1.4	15.6	3.6	146
2 1/2" FTE-50	15.5	8.4	7.3	1.4	15.6	3.6	140
2 1/2" FTE-125	15.5	8.4	7.3	1.4	15.6	3.6	146
1 1/2" FTE-200	9.6	4.3	3.0	0.7	8.8	2.6	35
2" FTE-200	12.6	5.7	4.5	0.5	11.1	3.9	65
2 1/2" FTE-200	15.5	8.4	7.3	1.4	15.6	3.6	146
2 1/2" FTES-300	15.5	8.4	7.3	1.4	15.6	3.6	146

注释: 2 1/2" FTES-50, 125 & 200 与 FTE-50, 125 & 200 尺寸和排量相同。

材料

阀体和阀盖 (FTE)	球墨铸铁
阀体和阀盖 (FTES)	铸钢, ASTM-A-216
阀盖螺钉	Grade 5 碳钢
阀盖密封垫	Grafoil
阀片	不锈钢, AISI 17-4PH
主阀组件外壳	不锈钢, AISI 17-4PH
住阀组件密封垫	Garlock
浮球	不锈钢, AISI 304
热静力排气阀	不锈钢, AISI 300
	选装件: 活孔排气阀

选型和下订单

参照排量表, 选择适合系统工作压力 (PMO) 的型号规格, 然后根据不同压差下的排量要求选择对应的接口尺寸。例如:

举例工况: 工作压力 150 PSIG, 冷凝水 2,700 磅/小时, 压差 1/4 PSI

尺寸/型号: 2" FTE-200, 连接方式 NPT

排量 - 冷凝水 (磅/小时)

型号	PMO (PSIG)	尺寸	孔口直径	压力差 (PSI)																	
				1/4	1/2	1	2	5	10	15	20	30	40	50	75	100	125	200	250	300	
FTE-20*	20	2"	.937"	6100	7800	9300	11800	15900	19500	22500	26000										
FTE-50	50	2"	2.125"	12800	16900	20100	25300	33000	40200	43500	46000	47800	50500	52500							
FTE-50	50	2 1/2"	2.125"	20400	25700	31000	37000	46300	55100	60300	65100	72000	77300	82100							
FTE-125	125	2 1/2"	2.125"	20400	25700	31000	37000	46300	55100	60300	65100	72000	77300	82100	90400	97700	105000				
FTE-200	200	1 1/2"	.375"	950	1350	1900	2200	2700	3300	3900	4400	5300	5800	6400	7600	8500	9400	11900			
FTE-200	200	2"	.75"	2700	4100	5700	7400	9900	11800	13400	14400	16400	18000	19000	21500	23000	24500	29200			
FTE-200	200	2 1/2"	1.5"	7200	12300	17400	21500	27600	32600	36000	39300	43100	46600	49200	54700	58800	61900	74000			
FTES-300	300	2 1/2"	1.5"	7200	12300	17400	21500	27600	32600	36000	39300	43100	46600	49200	54700	58800	61900	74000	86000	100550	

* 为单阀座开孔, 其余为双座。

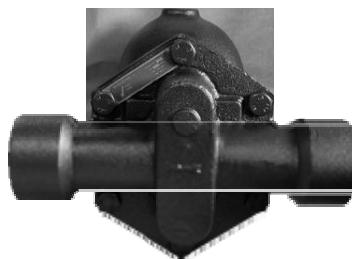
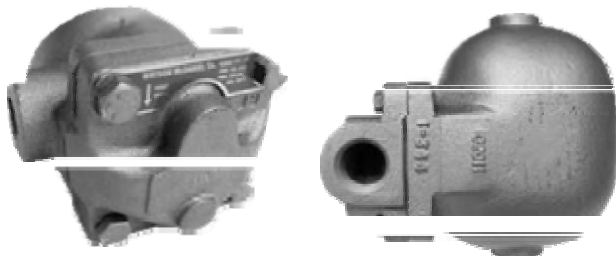
蒸汽疏水阀

FTT 系列

浮球热静力式蒸汽疏水阀

Watson McDaniel reserves the right to change the designs and/or materials of its products without notice.
©2010 Watson McDaniel Company

型号	FTT
接口尺寸	1/2", 3/4", 1", 1 1/2", 2"
连接方式	NPT, BSP
阀体材料	球墨铸铁
PMO 最高工作压力	300 PSIG
TMO 最高工作温度	饱和蒸汽温度
PMA 最高允许压力	300 PSIG 在 450°F 以内
TMA 最高允许温度	450°F 在 300 PSIG



典型应用

蒸汽主管线, 工艺过程管线: FTT 系列浮球热静力式蒸汽疏水阀可用于蒸汽主管线和工艺过程管线, 工业和 HVAC 工艺设备上。与倒吊桶式疏水阀相比, 浮球热静力式疏水阀有更强的空气排放能力, 使它成为需要快速启动系统的更优选择。该系列阀门为左右“一”字型在线连接。适用于加热器, 纺织机械, 热交换器以及其他中等规模的工艺设备。

工作原理

浮球热静力式蒸汽疏水阀是通过浮球和热静力元件的组合进行工作的。可将蒸汽系统中的冷凝水和空气排出。浮球联动一个排液阀, 当冷凝水进入时, 排液阀打开, 排出冷凝水。而空气则通过热静力排气阀排出疏水阀。当蒸汽进入疏水阀时, 热静力式排气阀关闭。

技术特性

该系列疏水阀为球墨铸铁阀体的浮球热静力式蒸汽疏水阀。在线管道结构, 全不锈钢内件, 淬硬不锈钢阀座及易磨件, 焊接不锈钢热静力排气阀。可以进行在线维修。

安装

疏水阀必须水平朝上安装, 以保证浮球正常工作。在蒸汽系统中必须要确保选型和位置的准确性。

维护

该系列疏水阀所有内件均可在线进行维修。维修组件包括热静力排气阀、阀座及阀片、浮球以及密封垫。如需详细信息请参见《安装与维护手册》。

选装件

用于过热蒸汽可选装活孔排气阀。

特点

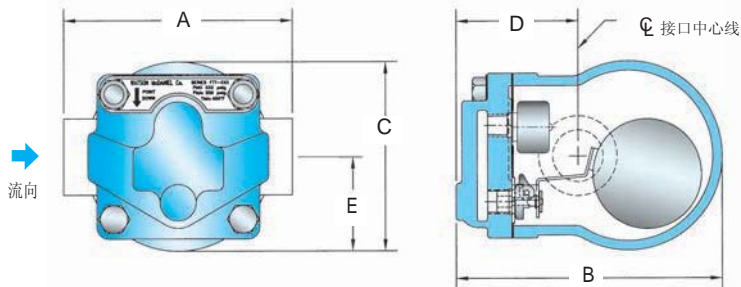
- 球墨铸铁比铸铁拥有更高的压力和温度等级, 及抗水锤重击的能力
- 全不锈钢内件, 淬硬不锈钢阀座及易磨件
- 所有内件均固定在阀盖上, 易于在线维修
- 焊接不锈钢热静力排气阀抗水锤重击, 过热蒸汽可装活孔排气阀
- 良好的空气排放能力, 在系统启动时, 可迅速排放空气以蒸汽快速进入系统。
- F & T 系列疏水阀可以快速排放冷凝水, 防止冷凝水倒流

蒸汽疏水阀

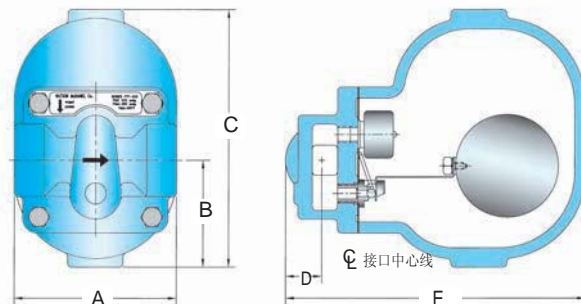
FTT 系列

浮球热静力式蒸汽疏水阀

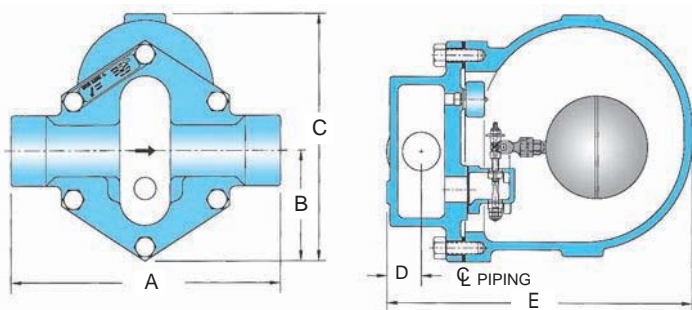
FTT 1/2" & 3/4"



FTT 1"



FTT 1 1/2" & 2"



尺寸和重量 - 英寸/磅

尺寸	A	B	C	D	E	重量
1/2", 3/4"	4.8	1.9	3.9	2.5	5.5	6
1"	4.8	3.1	7.5	1.1	8.8	16
1 1/2"	10.6	4.3	9.6	1.4	12.0	40
2"	11.9	4.3	9.6	1.4	12.0	40

材料

阀体和阀盖	球墨铸铁
密封垫	Grafoil
阀盖螺钉	钢, GR5
浮球	不锈钢, AISI 304
内件	不锈钢
节温器	不锈钢
阀座	不锈钢, 17-4 PH
阀片	不锈钢, AISI 420F

选型和下订单

参照排量表, 选择适合系统工作压力 (PMO) 的型号规格, 然后根据不同压差下的排量要求选择对应的接口尺寸。

例如:

举例工况: 工作压力 100 PSIG, 冷凝水 2740 磅/小时, 压力差 5 PSI
尺寸/型号: 1 1/2" FTT-145 (145 PSIG 最高), 连接方式 NPT

排量 - 冷凝水 (磅/小时)

型号	PMO (PSIG)	尺寸	压差 (PSI)																				
			1/4	1/2	1	2	5	10	15	20	30	40	50	65	75	100	125	145	200	225	250	300	
FTT-65	65	1/2", 3/4"	115	155	205	270	390	520	610	685	810	910	995	1110									
FTT-65	65	1"	340	500	775	1100	1700	2400	2800	3250	3925	4200	5000	5825									
FTT-65	65	1 1/2"	1150	1650	2500	3450	5300	7500	8180	10600	13100	15000	16800	18900									
FTT-65	65	2"	3470	4820	8500	11950	18700	25200	26900	36000	43000	49600	55500	61300									
FTT-145	145	1/2", 3/4"	55	75	100	135	200	270	320	365	435	490	540	600	640	725	795	850					
FTT-145	145	1"	190	275	405	550	840	1200	1380	1600	1850	2200	2450	2750	2920	3400	3700	3900					
FTT-145	145	1 1/2"	685	970	1275	1750	2740	3750	4490	5100	6250	7200	8000	8900	9600	11250	12000	13300					
FTT-145	145	2"	1860	2680	3125	4400	6900	9250	13790	14600	16900	19400	21900	25000	26800	31000	34000	37000					
FTT-225	225	1/2", 3/4"	40	50	70	95	135	185	220	245	290	330	360	405	430	485	530	565	645	680			
FTT-225	225	1"	150	200	300	405	600	820	975	1130	1375	1510	1620	1875	2000	2350	2600	2750	3100	3250			
FTT-250	250	1 1/2"	530	710	825	1130	1760	2500	2950	3375	4125	4740	5250	6000	6400	7300	8000	8650	10200	10800	11300		
FTT-250	250	2"	695	985	1560	2185	3490	4800	5800	6750	8250	9500	10650	12400	13300	15000	16600	18120	21200	22300	23200		
FTT-300	300	1"	100	155	220	300	460	630	750	860	1060	1240	1360	1450	1600	1820	2000	2130	2500	2650	2800	3000	

蒸汽疏水阀

WFT 系列
浮球热静力式蒸汽疏水阀

Watson McDaniel reserves the right to change the designs and/or materials of its products without notice.
©2010 Watson McDaniel Company

型号	WFT
尺寸	3/4", 1", 1 1/4", 1 1/2", 2"
连接方式	NPT
阀体材料	铸铁
PMO 最高工作压力	250 PSIG
TMO 最高工作温度	饱和蒸汽温度
PMA 最高允许压力	250 PSIG 在 450°F 以内
TMA 最高允许温度	450°F 在 250 PSIG

WFT
3/4" & 1"WFT
2"WFT
1 1/4" & 1 1/2"

典型应用

工艺过程管线: WFT 系列浮球热静力式蒸汽疏水阀通常用于 HVAC 和工业工艺过程管线。与倒吊桶式疏水阀相比，浮球热静力式疏水阀有更强的空气排放能力，使它成为需要快速启动系统的更优选择。该系列阀门为左右“一”字型在线连接。适用于加热器，纺织机械，热交换器以及其他的工艺设备。

工作原理

浮球热静力蒸汽疏水阀是通过浮球和热静力元件的组合进行工作的。可将蒸汽系统中的冷凝水和空气排出。浮球联动一个排液阀、当冷凝水进入时、排液阀打开、排出冷凝水。而空气则通过热静力排气阀排出疏水阀。当蒸汽进入疏水阀时，热静力式排气阀关闭。

特点

- 全不锈钢内件，淬硬不锈钢阀座及易磨件
- 所有内件均固定在阀盖上，易于在线维修
- 焊接不锈钢热静力排气阀抗水锤重击，过热蒸汽可装活孔排气阀
- 良好的空气排放能力，在系统启动时，可迅速排放空气
- 以蒸汽快速进入系统
- F & T 疏水阀可以快速排放冷凝水，防止冷凝水倒流

系统特性

该系列疏水阀为球墨铸铁阀体阀座的浮球热静力式蒸汽疏水阀。在线管道结构，全不锈钢内件，淬硬不锈钢阀座及易磨件，焊接不锈钢热静力排气阀。可以进行在线维修。

安装

疏水阀前面应安装隔断阀以备维修时使用。疏水阀必须水平朝上安装，以保证浮球正常工作。过大的疏水阀不宜由管道系统单独支撑。疏水阀在蒸汽系统中必须要确保选型及安装位置的正确性。

维护

维修前需关闭隔断阀，所有内件均可进行在线维修。维修组件包括热静力排气阀，浮球，阀座与阀片和密封垫。如需详细信息，请参见《安装与维护手册》。

选装件

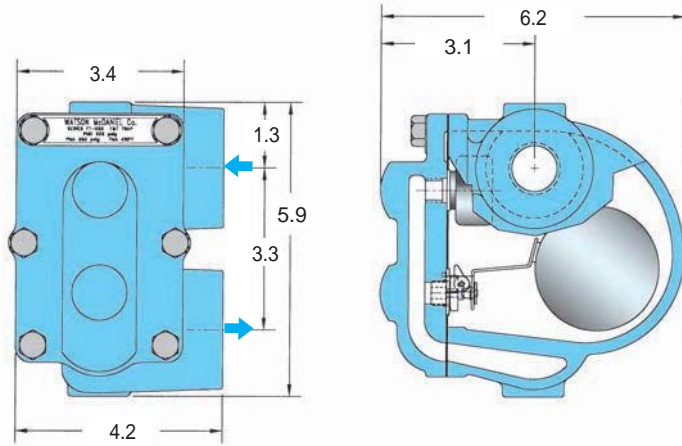
用于过热蒸汽可选装活孔排气阀。

蒸汽疏水阀

WFT系列

浮球热静力式蒸汽疏水阀

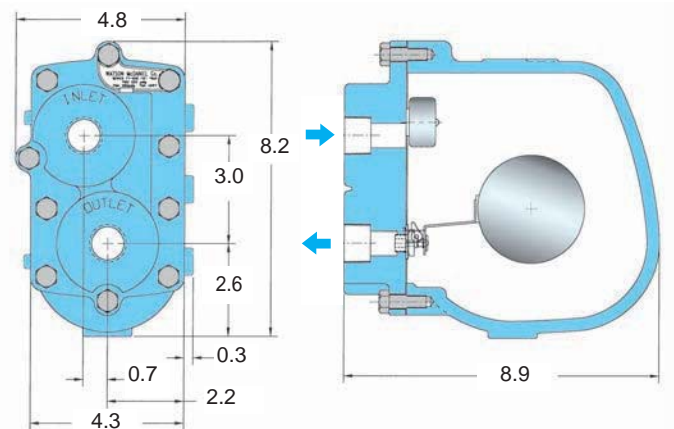
尺寸: 英寸



规格

型号	接口尺寸	连接方式	PMO (PSIG)	PMA (PSIG)	重量 (磅)
WFT-15	3/4", 1", 1 1/4"	NPT	15	125	9
WFT-30	3/4", 1", 1 1/4"	NPT	30	125	9
WFT-75	3/4", 1"	NPT	75	125	9
WFT-125	3/4", 1"	NPT	125	125	9

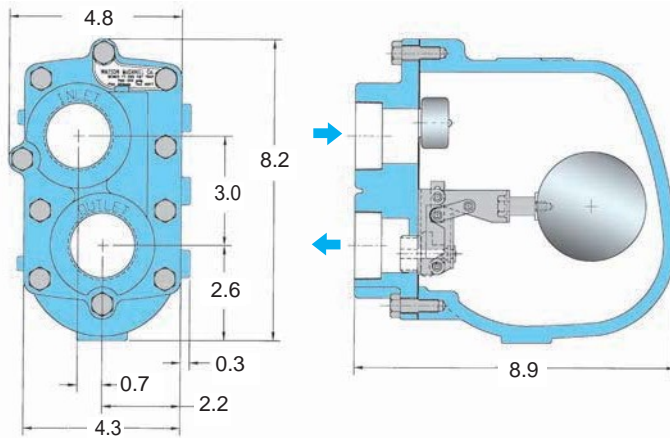
尺寸: 英寸



规格

型号	接口尺寸	连接方式	PMO (PSIG)	PMA (PSIG)	重量 (磅)
WFT-175	3/4", 1", 1 1/4"	NPT	175	250	20
WFT-250	3/4", 1", 1 1/4"	NPT	250	250	20

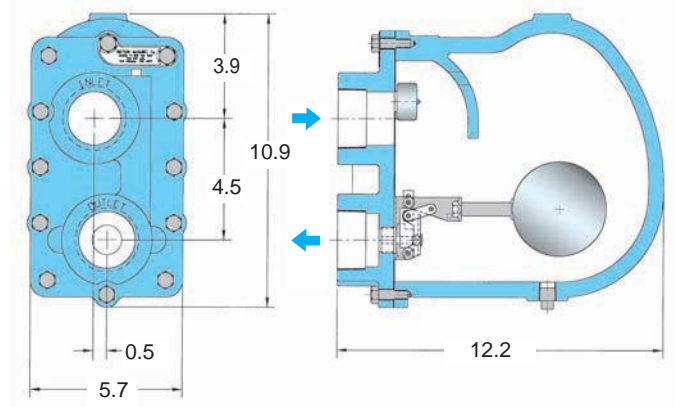
尺寸: 英寸



规格

型号	接口尺寸	连接方式	PMO (PSIG)	PMA (PSIG)	重量 (磅)
WFT-15	1 1/2"	NPT	15	250	21
WFT-30	1 1/2"	NPT	30	250	21
WFT-75	1 1/4", 1 1/2"	NPT	75	250	21
WFT-125	1 1/4", 1 1/2"	NPT	125	250	21
WFT-175	1 1/4", 1 1/2"	NPT	175	250	21
WFT-250	1 1/4", 1 1/2"	NPT	250	250	21

尺寸: 英寸



规格

型号	接口尺寸	连接方式	PMO (PSIG)	PMA (PSIG)	重量 (磅)
WFT-15	2"	NPT	15	250	53
WFT-30	2"	NPT	30	250	53
WFT-75	2"	NPT	75	250	53
WFT-125	2"	NPT	125	250	53
WFT-175	2"	NPT	175	250	53
WFT-250	2"	NPT	250	250	53

蒸汽疏水阀

IB 系列

倒吊桶式蒸汽疏水阀



型号	WSIB, WSIBH
接口尺寸	1/2", 3/4"
连接方式	NPT, SW
阀体材料	不锈钢
PMO 最高工作压力	450 PSIG*
TMO 最高工作温度	750°F
PMA 最高允许压力	720 PSIG 在 100°F
TMA 最高允许温度	750°F 在 400 PSIG

*750°F 为 在工作压力 400 PSIG 以下。在过热环境下使用时请参看安装说明

典型应用

蒸汽主管线、伴热管线:该系列疏水阀主要应用于蒸汽主管线和伴热管线。可用于过热蒸汽，用于过热蒸汽场合需要在疏水阀前安装止回阀。该系列疏水阀还可以应用于加热器、洗衣设备和其他小型工艺设备等允许启动较慢的场合。..

工作原理

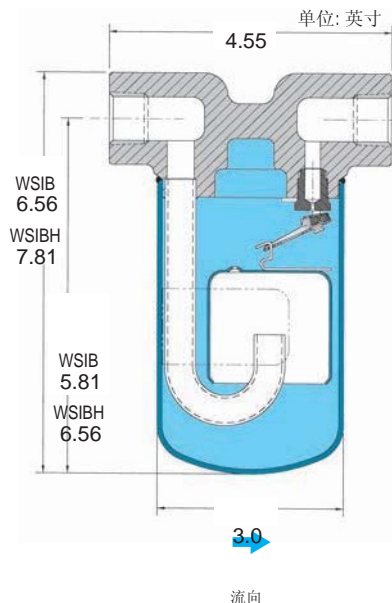
当系统中产生冷凝水并进入疏水阀时，内置倒吊桶因自身重量处于疏水阀的下部。这时位于疏水阀顶部的阀座开孔是打开的。允许冷凝水进入阀体并通过顶部的孔排出阀体。当蒸汽进入疏水阀。倒吊桶向上浮起，关闭出口阀，不允许蒸汽外泄。当全部蒸汽通过吊桶顶部的小孔泄出，倒吊桶沉入水中，循环得以重复。

特点

- 全不锈钢阀体
- 可用于过热蒸汽(需在入口处安装止回阀)
- 抗水锤重击
- 阀片和阀座固定在疏水阀顶部，防污染侵害
- 全不锈钢内件和硬化阀片及阀座



WSIB 倒吊桶式蒸汽疏水阀



技术特性

该系列疏水阀为带无阻力阀杆装置的全不锈钢倒吊桶式蒸汽疏水阀。

安装与维护

疏水阀必须直立安装才能正常工作。不可在线维修。若需要新的疏水阀，必须拆除旧阀进行更换。用于过热蒸汽环境，需要在入口处安装止回阀。如需详细信息请参见《安装与维护手册》。

材料

阀体	不锈钢 GR CF3
阀盖	304L 不锈钢
内件	300 系列不锈钢
阀座和插头	420F 不锈钢

排量 - 冷凝水(磅/小时)		压力差(PSI)																			
型号	孔口 PMO 直径 (PSIG)	5	10	15	20	25	30	40	50	60	70	80	100	125	150	180	200	250	350	450	
WSIB-20	3/16" 20	450	560	640	690																
WSIB-80	1/8" 80	300	350	400	440	460	500	550	580	635	660	690									
WSIB-150	#38 150	210	250	280	300	320	350	380	400	420	450	470	500	550	570						
WSIB-450	.057 450	31	50	70	84	95	105	120	133	145	152	160	174	187	198	208	215	228	248	263	
WSIBH-15	1/4" 15	830	950	1060																	
WSIBH-30	3/16" 30	530	700	820	880	950	1000														
WSIBH-70	5/32" 70	380	500	560	620	680	710	770	840	90	950										
WSIBH-125	1/8" 125	285	375	440	485	530	560	620	670	720	780	800	860	950							
WSIBH-200	7/64" 200	205	265	315	350	385	410	465	500	580	590	620	650	700	810	840	860				
WSIBH-250	#38 250	155	205	240	270	295	320	360	400	500	530	550	580	630	660	690	710	760			
WSIBH-450	.057 450	31	50	70	84	95	105	120	133	145	152	160	174	187	198	208	215	228	248	263	

蒸汽疏水阀

IB 系列

倒吊桶式蒸汽疏水阀

Watson McDaniel reserves the right to change the designs and/or materials of its products without notice.
©2010 Watson McDaniel Company

型号	1031, 1032, 1033, 1034, 1031S, 1041, 1042, 1044, 1038S
接口尺寸	1/2", 3/4", 1", 1 1/4", 1 1/2"
连接方式	NPT, BSP
阀体材料	铸铁
选装件	内止回阀, 排气阀
PMO 最高工作压力	250 PSIG
TMO 最高工作温度	450°F
PMA 最高允许压力	250 PSIG 在 450°F
TMA 最高允许温度	450°F 在 250 PSIG

典型应用

蒸汽主管线, 伴热管线, 工艺过程管线: IB 系列倒吊桶式蒸汽疏水阀有多种尺寸和排量可供选择。可以用于过热蒸汽, 但同时需安装止回阀。小型疏水阀主要用于蒸汽主管线和伴热管线, 由于空气排放能力不是很强, 所以更适合于允许启动较慢的场合, 包括加热器, 洗衣设备和其他工艺设备。大型疏水阀主要用于工艺设备, 但由于排放能力的限制, F&T 系列会是更优的选择。

工作原理

当系统中产生冷凝水并进入疏水阀时, 内置倒吊桶因自身重量处于疏水阀的下部。这时位于疏水阀顶部的阀座开孔是打开的。允许冷凝水进入阀体并通过顶部的孔排出阀体。当蒸汽进入疏水阀。倒吊桶向上浮起, 关闭出口阀, 不允许蒸汽外泄。当全部蒸汽通过吊桶顶部的小孔泄出, 倒吊桶沉入水中, 循环得以重复。

特点

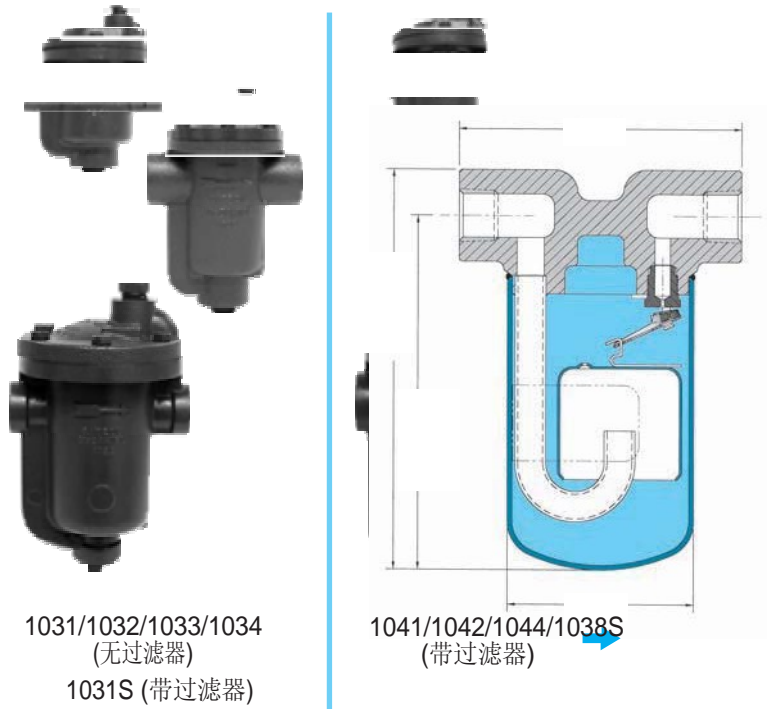
- 抗水锤重击
- 适用于过热蒸汽(入口处需安装止回阀)
- 所有内件均固定在阀盖上, 便于在线维修
- 阀片和阀座固定在疏水阀顶部, 防污染侵害
- 全不锈钢内件和硬化阀片及阀座

技术特性

该系列疏水阀为铸铁阀体和阀盖结构的倒吊桶式蒸汽疏水阀。全不锈钢内件, 淬硬阀座和阀片。

维护

所有内件均可以进行在线维修。维修组件包括阀杆和阀座组件及密封垫。用于过热蒸汽, 需在入口处安装止回阀。如需详细信息, 请参见《安装与维护手册》。



1031/1032/1033/1034
(无过滤器)
1031S (带过滤器)

1041/1042/1044/1038S
(带过滤器)

直接替代 ARMSTRONG 产品的型号

Watson 产品	Armstrong 产品
(无过滤器)	
1031	800
1032	811
1033	812
1034	813
(带整体过滤器)	
1031S/1038S	N/A
1041	880
1042	881
1044	883

选装件

1041, 1042, 1044 & 1038S 可选装排污阀。热静力排气阀可提高空气排放能力。如用于过热蒸汽或防止回流可选装止回阀。

选型和下订单

参照排量表, 选择适合系统工作压力 (PMO) 的型号规格, 然后根据不同压差下的排量要求选择对应的接口尺寸。例如:

举例工况: 冷凝水 1000 磅/小时, 工作压力 75 PSIG, 压差 2 PSI

标明: 型号, 接口尺寸以及最高工作压力 (PMO)。
尺寸/型号: IB-1034, 80 PSIG, 说明管道尺寸 (3/4", 1"), 或者 IB-1044, 80 PSIG, 说明管道尺寸 (3/4", 1")

蒸汽疏水阀 IB 系列

倒吊桶式蒸汽疏水阀

排量 - 冷凝水 (磅/小时)				压力差 (PSI)																			
型号	尺寸	开孔 PMO 直径 (PSIG)		1/4	1/2	1	2	5	10	15	20	30	50	60	70	80	100	125	150	180	200	250	
1031 1041 1031S *	1/2", 3/4"	3/16"	20	139	200	270	340	450	560	640	690												
	1/2", 3/4"	1/8"	80	75	115	150	190	300	350	400	440	500	580	635	660	690							
	1/2", 3/4"	7/64"	125	50	80	100	145	240	280	320	350	410	490	520	560	580	640	680					
	1/2", 3/4"	#38	150	35	50	75	105	150	250	280	300	350	400	420	450	470	500	550	570				
1032	1/2", 3/4", 1"	1/4"	15	191	300	450	590	830	950	1060													
	1/2", 3/4", 1"	3/16"	30	150	235	325	410	530	700	820	880	1000											
	1/2", 3/4", 1"	5/32"	70	85	145	220	275	380	500	560	620	710	840	900	950								
	1/2", 3/4", 1"	1/8"	125	70	110	160	210	285	375	440	485	560	670	720	780	800	860	950					
	1/2", 3/4", 1"	7/64"	200	45	75	110	145	205	265	315	350	410	500	550	580	620	650	700	810	840	860		
	1/2", 3/4", 1"	#38	250	15	40	80	105	155	205	240	270	320	400	500	530	550	580	630	660	690	710	760	
1042	1/2", 3/4"	1/4"	15	191	300	450	590	830	950	1060													
	1/2", 3/4"	3/16"	30	150	235	325	410	530	700	820	880	1000											
	1/2", 3/4"	5/32"	70	85	145	220	275	380	500	560	620	710	840	900	950								
	1/2", 3/4"	1/8"	125	70	110	160	210	285	375	440	485	560	670	720	780	800	860	950					
	1/2", 3/4"	7/64"	200	45	75	110	145	205	265	315	350	410	500	550	580	620	650	700	810	840	860		
	1/2", 3/4"	#38	250	15	40	80	105	155	205	240	270	320	400	500	530	550	580	630	660	690	710	760	
1033	1/2", 3/4"	5/16"	15	350	570	850	1140	1600	1900	2100													
	1/2", 3/4"	1/4"	30	270	400	640	810	1000	1300	1600	1800	2050											
	1/2", 3/4"	3/16"	70	195	300	480	610	750	950	1200	1375	1600	1900	2000	2200								
	1/2", 3/4"	5/32"	125	130	205	320	415	595	775	910	900	1100	1380	1480	1600	1650	1800	2000					
	1/2", 3/4"	1/8"	200	75	120	200	255	365	490	585	630	700	900	980	1080	1120	1220	1400	1500	1560	1600		
	1/2", 3/4"	7/64"	250	30	80	130	170	250	335	400	470	525	665	600	700	800	900	1000	1100	1180	1220	1300	
1034 1044	3/4", 1"	1/2"	15	950	1410	1880	2300	2900	3500	3900													
	3/4", 1"	3/8"	30	600	960	1300	1640	2200	2800	3300	3500	4000											
	3/4", 1"	5/16"	60	490	800	1090	1400	1750	2200	2600	2900	3500	4100	4400									
	3/4", 1"	9/32"	80	330	580	720	1070	1450	1800	2100	2400	2800	3300	3600	3800	4000							
	3/4", 1"	1/4"	125	260	430	620	810	1150	1650	1800	1900	2200	2600	2800	3000	3200	3600	3900					
	3/4", 1"	7/32"	180	200	310	470	610	880	1170	1380	1510	1800	2100	2300	2500	2700	2900	3200	3500	3700			
	3/4", 1"	3/16"	250	170	250	380	490	700	940	1100	1250	1450	1700	1800	2000	2100	2300	2700	2800	3100	3200	3500	
1038S	1 1/4", 1 1/2"	1/2"	15	1188	1763	2350	2875	3625	4375	4875													
	1 1/4", 1 1/2"	3/8"	30	760	1190	1625	2050	2750	3500	4125	4375	5125											
	1 1/4", 1 1/2"	5/16"	60	615	1000	1375	1750	2188	2750	3250	3625	4375	5125	5500									
	1 1/4", 1 1/2"	9/32"	80	420	720	900	1340	1810	2250	2625	3000	3500	4125	4500	4750	5000							
	1 1/4", 1 1/2"	1/4"	125	330	540	775	1010	1440	2063	2250	2375	2750	3250	3500	3750	4000	4500	4875					
	1 1/4", 1 1/2"	7/32"	180	250	390	590	760	1100	1470	1725	1890	2063	2375	2875	3125	3375	3625	4000	4375	4625			
	1 1/4", 1 1/2"	3/16"	250	210	320	470	610	875	1170	1380	1560	1800	2125	2250	2500	2625	2875	3375	3500	3875	4000	4375	

* 1031S 只在 PMO = 125 PSIG 时有效。

蒸汽疏水阀

IB 系列

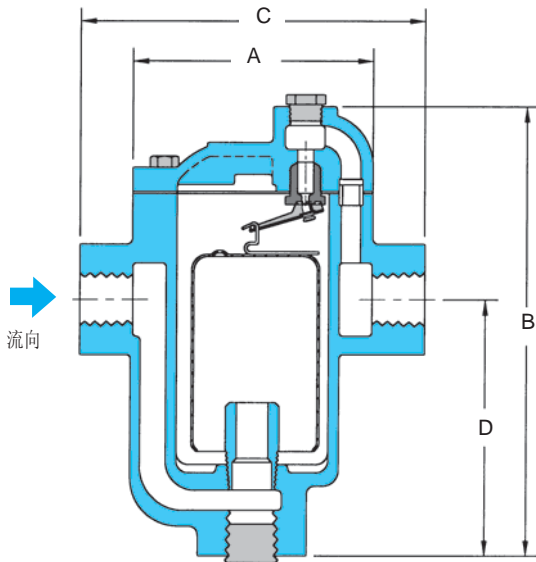
倒吊桶式蒸汽疏水阀

Watson McDaniel reserves the right to change the designs and/or materials of its products without notice.
©2010 Watson McDaniel Company

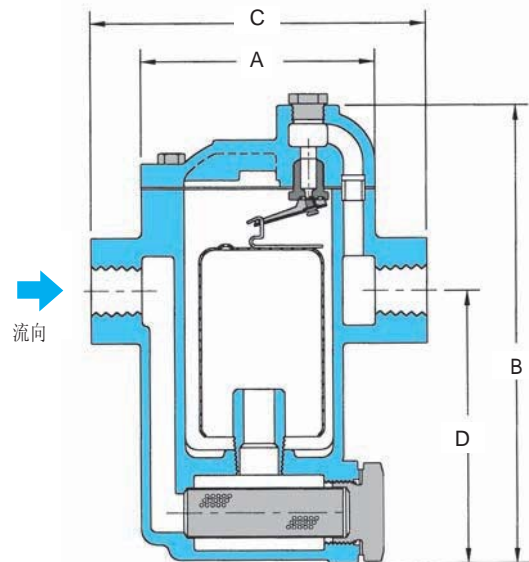
材料

阀体和阀盖	铸铁, ASTM A-278 Class 30
螺栓和螺母	高强度钢
密封垫	非石棉纤维
倒吊桶	不锈钢
阀杆与阀座组件	不锈钢
阀座	硬化不锈钢
内置过滤网*	不锈钢

* 仅适用于 1031S, 1038S, 1041, 1042, 1044 型号.



1031/1031S/1032/1033/1034
无过滤器 (除 1031S 外)



1041/1042/1044/1038S
带过滤器

尺寸和重量 - 英寸/磅

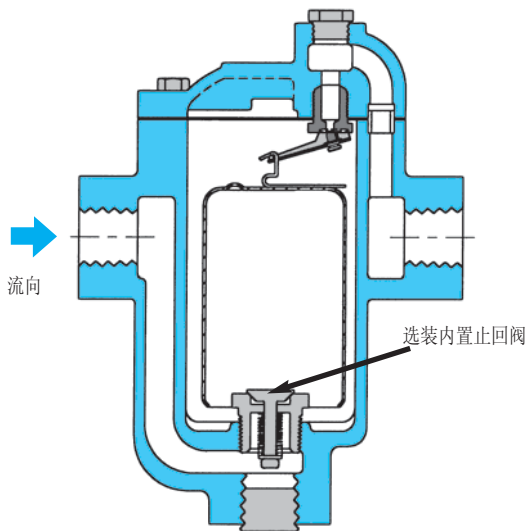
型号	A	B	C	D	重量 (磅)
1031	3.75	5.875	5.00	2.75	5
1031S*	3.75	5.875	5.00	2.75	5
1032	3.75	6.875	5.00	4.25	6
1033	5.625	9.06	6.50	5.375	15
1034	7.00	11.75	7.75	7.03	27
1041*	3.75	6.06	5.00	3.43	5
1042*	3.75	7.06	5.00	4.43	6
1044*	7.00	12.375	7.125	7.375	30
1038S*	7.00	12.375	7.125	7.375	30

*带内置过滤器

蒸汽疏水阀

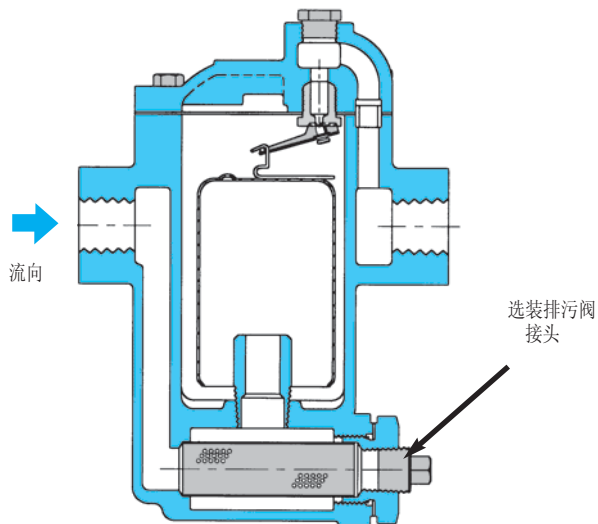
IB 系列

倒吊桶式蒸汽疏水阀



选装止回阀

选装的止回阀可以使得倒吊桶式疏水阀在处理过热蒸汽时保证蒸汽不外泄。即使在真空情况下也可以阻止冷凝水延回流通道回流到系统当中。



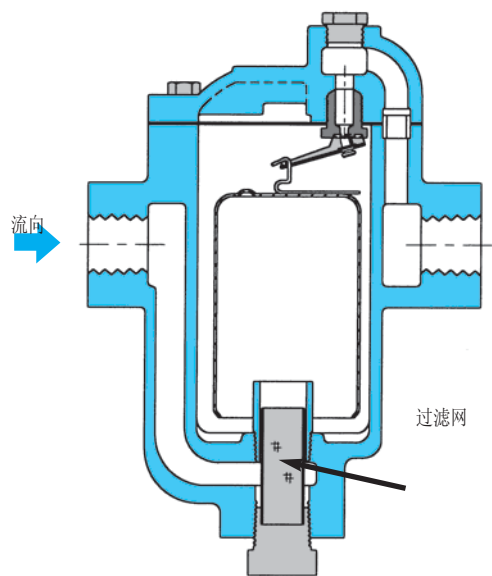
选装排污阀接头

1041, 1042, 1044, 和 1038S 型号可以选装排污阀接头。该选装件可以在不移动过滤器的前提下轻松地对其进行清理维护。用户需自行提供排污阀。

维修组件

更换或维修阀杆及阀座组件，比更换或维修整个疏水阀更经济。过滤网，密封垫和倒吊桶也可以进行更换及维修。

订购替换装阀杆及阀座组件，请指定说明型号的工作压力。如需交叉对照报价表请参照整套 Armstrong PCA (压力变化装配)



1031S

1031S 安装了小型的保护网来隔离系统中的污垢，用它来代替带有全径过滤器的 1041 产品的更经济实惠。特地为洗衣设备所设计。仅可以在压力 125 PSIG 及以下使用。

可快速更换的疏水阀

万用型蒸汽疏水阀

(万用接头和疏水阀模块)

万用型蒸汽疏水阀的特点是将万用接头进行永久式安装，以双螺栓装配方式将万用型蒸汽疏水阀模块安装在万用接头上，使拆卸和更换疏水阀可更简单、更快速的进行

- + 无需脱离管线
- + 只需用筒套扳手或开口扳手拧开两个螺栓

7 种万用接头 • 6 种疏水阀模块

热动力式 • 热静力式 • 倒吊桶式 • 双金属式 • 浮球热静力式

任意一种万用接头都可以和任意一种万用疏水阀模块组合工作

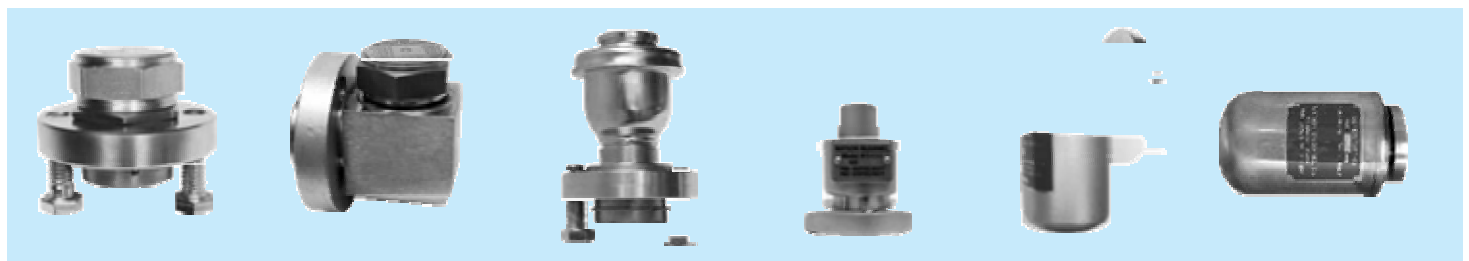
型号	WU450
接口尺寸	1/2", 3/4", 1"
连接方式	NPT, SW, 法兰
阀体材料	不锈钢
PMO 最高工作压力	(视型号而定)
TMO 最高工作温度	(视型号而定)
PMA 最高允许压力	750 PSIG 在 100°F
TMA 最高允许温度	800°F 在 400 PSIG



其它样式接头
请见下页

万用型蒸汽疏水阀
推荐应用于任何场所
— 特别是那些需要
简单和频繁更
换疏水阀的场合

选择一款适合您应用的
疏水阀模块



WD450
WD450L
热动力式
“顶装式”

WD450SM
WD600LSM
WD600LSM-HP
热动力式
“侧装式”

WT450
热静力式

WB450
双金属式

WSIB450
WSIB450H
倒吊桶式

WFT450
浮球热静力式

可快速更换的疏水阀 万用型蒸汽疏水阀

(万用接头和 万用型疏水阀模块)

这意味着.... 一种万用接头 + 一种万用疏水阀模块
= 更方便, 更高效, 更低廉 的选择你所需的疏水阀

STEP 1: 选择一款适合您应用的万用 蒸汽疏水阀模块 (如下所示)。详细信息请见下文, .

STEP 2: 选择合适的万用 接头, 如下所示任何一种接头都可与任意一种疏水阀模块组合作 (兼容其他厂家产品)。

STEP 3: 订购组装的万用型蒸汽疏水阀

万用疏水阀模块



WD450
WD450L 热动力式“顶装式”
仅推荐应用于水平管道安装



WD450SM
WD450LSM
WD600LSM-HP 热动力式“侧装式”



WT450
热静力式



WB450
双金属式



WSIB450
WSIB450H 倒吊桶式



WFT450
浮球热静力式

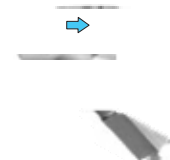
万用接头



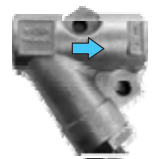
WU450
无过滤器



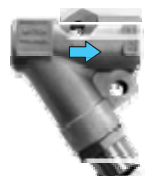
WU450S
带过滤器



WU450SB
带过滤器及排污阀



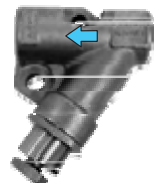
WU450S-LR
带过滤器



WU450SB-LR
带过滤器及排污阀



WU450S-RL
带过滤器



WU450SB-RL
带过滤器及排污阀

特点

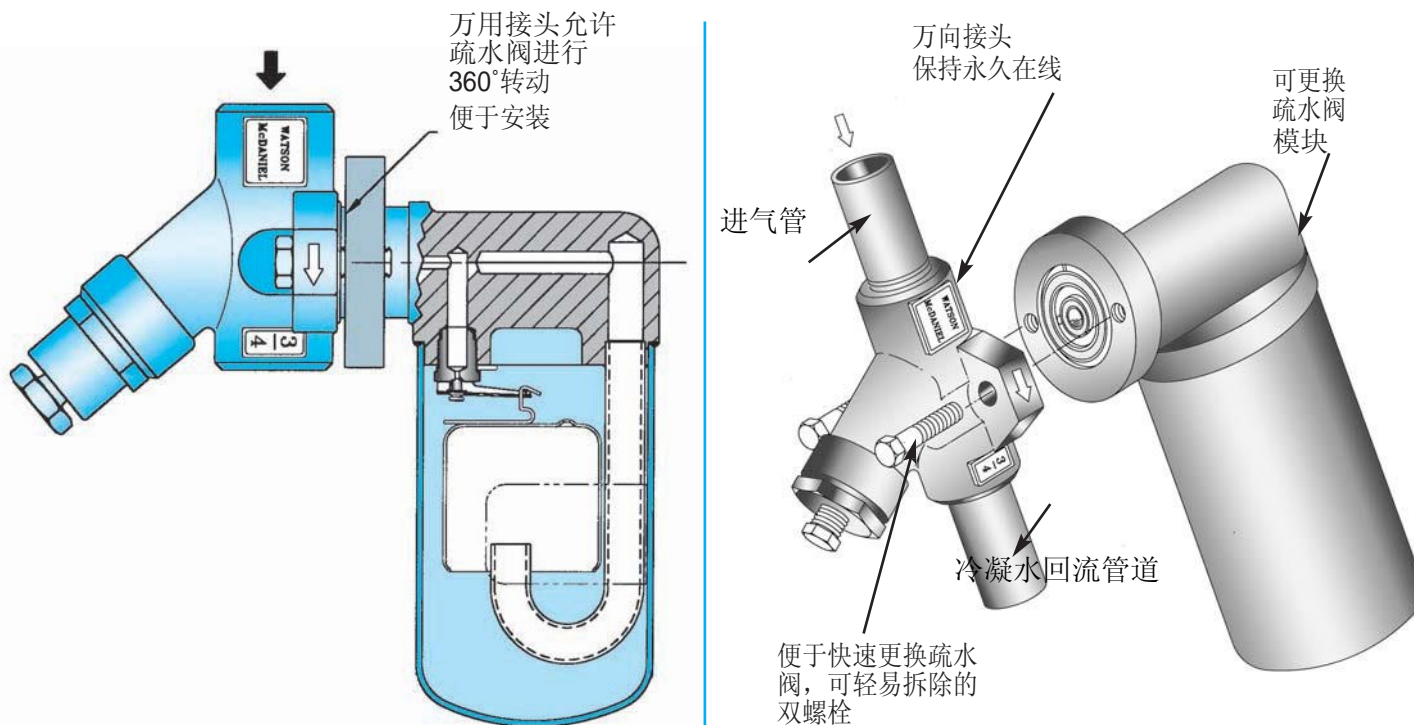
- 双螺栓装配允许疏水阀模块无需摆脱管路即可进行在线拆卸和更换
- 疏水阀模块可在万用接头上进行 360° 旋转, 适合各种角度的安装
- 兼容其他商家疏水阀模块
- 全不锈钢结构
- 接头可以使用法兰连接

WU450-RL 型号 (由右至左流程所示) 为标准型。
WU450-RL 型号 (由右至左流程所示) 接头的应用可以解决由于障碍物或者疏水阀安装方向所引起的安装问题。

万用型蒸汽疏水阀

万用型蒸汽疏水阀 (万用接头和万用型疏水阀模块)

万用型蒸汽疏水阀在系统中应用使疏水阀的更换和维修变得简单易行。



万用接头允许疏水阀无需脱离管路，在数分钟内即可拆除和更换。

用双螺栓将疏水阀模块链接到在线固定的万用接头，只需用管套扳手或者开口扳手就可以快速简单的拆除和更换疏水阀模块。万用型蒸汽疏水阀通常可用于化工厂、石化炼油厂、造纸厂和大多数其他工业设施。Watson McDaniel 的 WU450 系列万用接头符合工业标准，可以兼容其他厂商生产的万用蒸汽疏水阀模块。

Watson McDaniel 推荐您在任何应用中都可以选择万用型蒸汽疏水阀，特别是在那些需要经常拆除和更换疏水阀的场合。

- 双螺栓安装的万用型蒸汽疏水阀，可以快速、简单的对疏水阀模块进行拆除和更换，比替换传统的蒸汽疏水阀更具有成本效益。
- 全不锈钢结构
- 疏水阀模块可以在万用接头上进行 360°旋转，允许在安装期间转到任意方向
- 该系列万用接头可以兼容大多数其他厂商生产的疏水阀模块
- 万用接头可提供一体的过滤器及排污阀

right to change the designs
and/or materials of its
products without notice.
©2010 Watson McDaniel Company

万用型蒸汽疏水阀 WU450 系列

安装万用型疏水阀模块的万用接头

型号	WU450, WU450S, WU450SB WU450S-LR, WU450SB-LR, WU450S-RL, WU450SB-RL
接口尺寸	1/2", 3/4", 1"
连接方式	NPT, SW, 法兰
阀体材料	不锈钢
PMO 最高工作压力	(视型号而定)
TMO 最高工作温度	(视型号而定)
PMA 最高允许压力	750 PSIG 在 100°F
TMA 最高允许温度	800°F 在 400 PSIG

装配万用接头的蒸汽疏水阀模块详见后面几页。疏水阀模块可以为:倒吊桶式, 浮球热静力式, 热动力式, 热静力式和双金属式。

典型应用

蒸汽主管线, 伴热管线: WU450 系列万用型在线接头通常用于需要简便、经济地更换疏水阀的蒸汽系统。该系列万用接头可以用于蒸汽主管线和蒸汽供应管线、伴热管线和小型工艺设备。符合行业标准的双螺栓设计, 通常用于化工厂、造纸厂、石油化工厂及其他工业设施。

WU450 系列万用接头符合行业标准, 可以普遍兼容其他厂商生产的万用蒸汽疏水阀模块。

使用如下 Watson McDaniel 蒸汽疏水阀模块:

- WSIB450 - 倒吊桶式
- WD450 - 热动力式
- WD450SM - 热动力式
- WD600LSM - 热动力式
- WT450 - 热静力式
- WFT450 - 浮球热静力式
- WB450 - 双金属式

工作原理

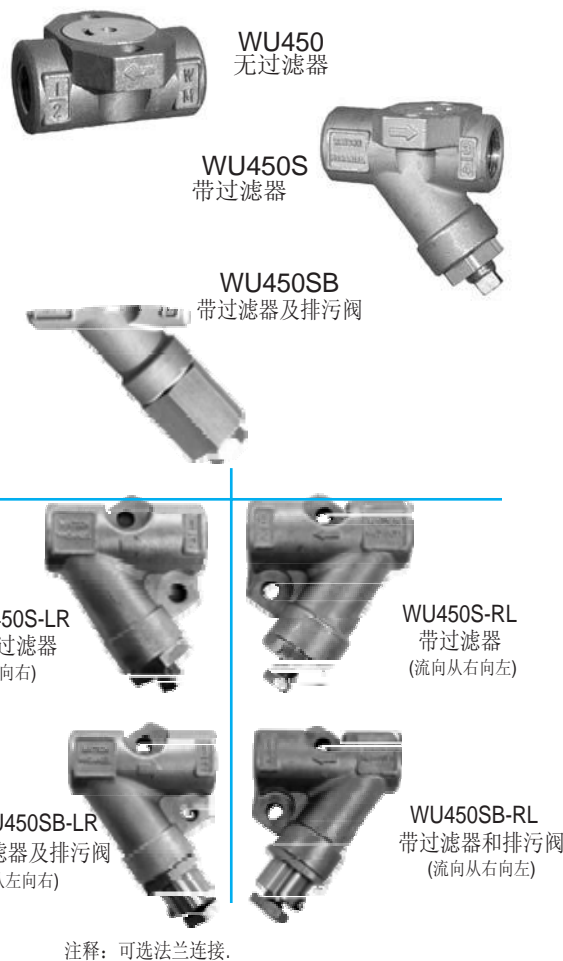
WU450 系列万用接头使用就固定在管线系统中的。双螺栓的装配方式可以快速简单的用管套扳手或者开口扳手对疏水阀模块进行拆除和更换。

特点

- 双螺栓安装的万用型蒸汽疏水阀, 可以快速、简单的对疏水阀模块进行拆除和更换, 比替换传统型的蒸汽疏水阀更具有成本效益。
- 全不锈钢结构
- 疏水阀模块可以在万用接头上进行 360° 旋转, 适合于各种角度的安装
- 可以兼容大多数其他厂商生产的疏水阀模块
- 可以提供一体的过滤器和排污阀

技术特性

该系列万用接头为全不锈钢结构, 双螺栓装配方式, 360 度旋转法兰, 并且可以选装过滤器及排污阀。



注释: 可选法兰连接。

安装

万用接头可以在任意位置安装, 接头前面需要装隔断阀。

维护

过滤器应该定期拆除清理, 或者使用选装的排污阀。如需详细信息, 请参见《安装与维护手册》。

材料

阀体	不锈钢, AISI 316
过滤器	40 目不锈钢, AISI 304
排污阀	不锈钢, AISI 303

选型和下订单

指定说明万用接头。蒸汽疏水阀模块见下几页。

万用型蒸汽疏水阀

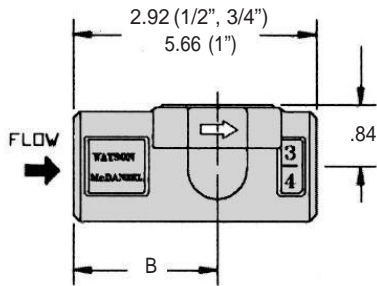
WU450 系列

万用接头 - 尺寸

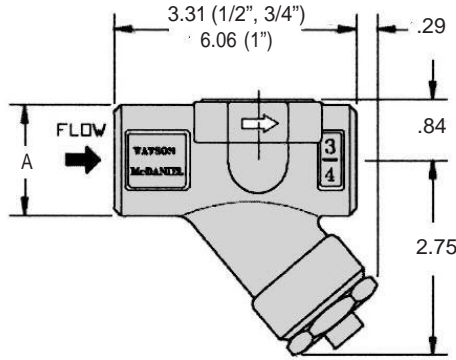
Watson McDaniel reserves the right to change the designs and/or materials of its products without notice.
©2010 Watson McDaniel Company

WU450, WU450S, WU450SB, 万用接头
适用于接口尺寸为 1/2", 3/4" 和 1" 的 NPT 或承插焊连接

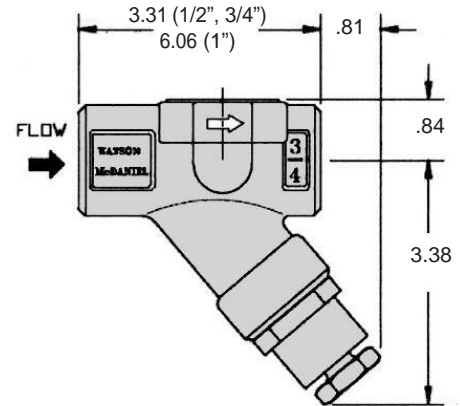
注释: 可选
法兰连接.



WU450
(无过滤器)



WU450S
(带过滤器)



WU450SB
(带过滤器及排污阀)

尺寸 - 英寸		
尺寸	A	B
1/2"	1.50	1.97
3/4"	1.50	1.97
1"	1.75	3.35

WU450 系列

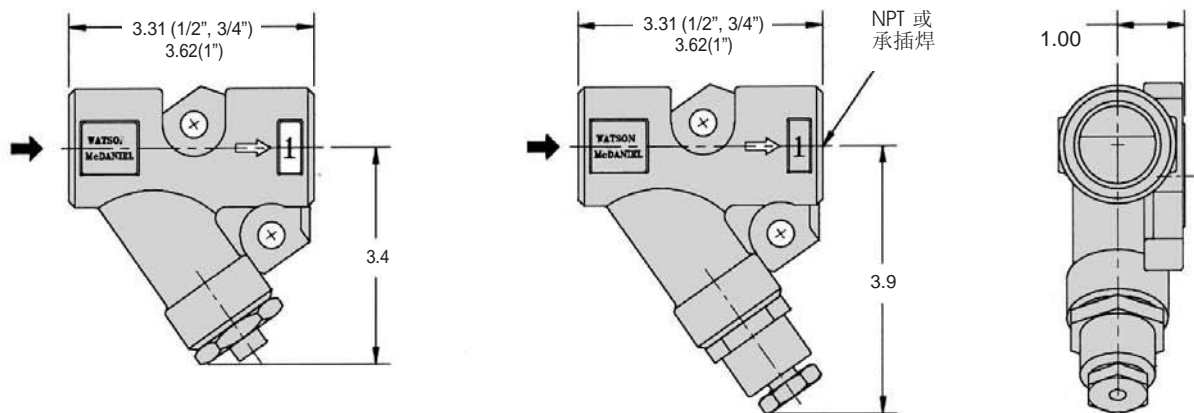
万用接头 - 尺寸

WU450S-LR & WU450SB-LR 万用接头

适用于 1/2", 3/4" 和 1" 的 NPT 或承插焊连接

注释: 可选
法兰连接

流向 - 从左向右



WU450S-LR
(带过滤器)

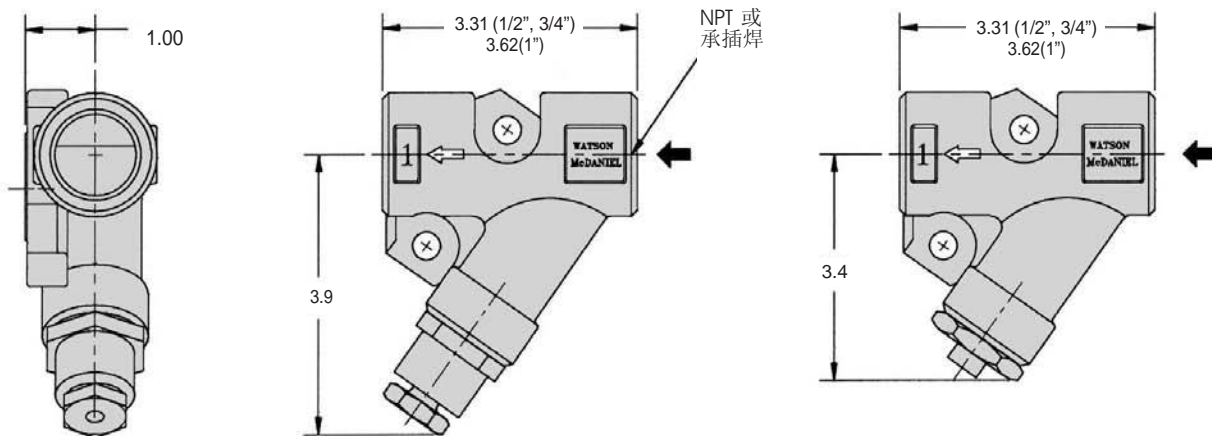
WU450SB-LR
(带过滤器及排污阀)

WU450S-RL & WU450SB-RL 万用接头

适用于 1/2", 3/4" 和 1" 的 NPT 或承插焊连接

注释: 可选
法兰连接

流向 - 从右向左



WU450SB-RL (带
过滤器及排污阀)

WU450S-RL (带
过滤器)

WFT450

浮球热静力式蒸汽疏水阀模块 (安装于万用接头)

型号	WFT450
连接方式	与 WU450 系列万用接头配套使用
阀体材料	不锈钢
PMO 最高工作压力	225 PSIG
TMO 最高工作温度	397°F
PMA 最高允许压力	720 PSIG 在 100°F
TMA 最高允许温度	800°F 在 400 PSIG



WFT450
浮球热静力式
蒸汽疏水阀模块

蒸汽疏水阀模块可以使用其他厂商生产的万用接头。

典型应用

蒸汽主管线, 工艺管线: WFT450 浮球热静力式蒸汽疏水阀模块, 与万用接头安装在一起, 主要应用于产生低排量冷凝水和需要出色的空气排放能力的工艺设备。这些低排量浮球热静力式疏水阀模块也可用于蒸汽主管线, 伴热管线和蒸汽供应管线的支路管线。WFT450 疏水阀模块可以装配于任意一种万用接头。

工作原理

万用接头可以永久性的安装在通常安装蒸汽疏水阀的管道上。疏水阀模块通过两个螺栓固定在万用接头上, 并用密封垫密封。

如果需要新的疏水阀模块, 可以轻松的用管套扳手或者开口扳手对旧阀进行拆除并更换, 而对管线不会有任何干扰

技术特性

该蒸汽疏水阀为全不锈钢模块设计浮球热静力式蒸汽疏水阀。热静力排气阀为平衡压力焊接波纹管。装配在带有整体过滤器和排污阀的万用接头上, 可以进行 360 度旋转。

安装与维护

该疏水阀模块必须按图示方位安装, 同时还要安装隔断阀。如需详细信息, 请参见《安装与维护手册》。

选装件

万用接头可以选装过滤器及排污阀, 接头需单独购买。如需详细信息, 请参见 WU450 万用接头部分。

特点

- 疏水阀模块可以在不断开任何管道的情况下简单快速的进行拆除和维修
- 淬硬不锈钢阀和阀座
- 防冻
- 接头可连接整合于一体的过滤器及排污阀
- 360° 旋转设计, 方便安装

材料

阀体	不锈钢 GR CF3
阀盖	304L 不锈钢
内件	300 系列不锈钢
阀片	420F 不锈钢
阀座	17-4 PH 不锈钢
螺栓	ASTM A193 GR B7
密封垫	Grafoil 填充, 304 不锈钢螺旋缠绕
旋转法兰	303 不锈钢

排量 - 冷凝水 (磅/小时)

型号	PMO (PSIG)	压差 (PSI)																		
		1/4	1/2	1	2	5	10	15	20	30	40	50	65	75	100	125	145	200	225	
WFT450-15	15	390	490	620	780	1050	1320	1500												
WFT450-65	65	115	155	205	270	390	520	610	685	810	910	995	1110							
WFT450-145	145	55	75	100	135	200	270	320	365	435	490	540	600	640	725	795	850			
WFT450-225	225	40	50	70	95	135	185	220	245	290	330	360	405	430	485	530	565	645	680	

万用型蒸汽疏水阀

WD450 & WD450SM

Watson McDaniel reserves the right to change the designs and/or materials of its products without notice.
©2010 Watson McDaniel Company

热动力式蒸汽疏水阀模块 (安装于万用接头)

型号	WD450SM, WD450LSM (侧装式) WD450, WD450L (顶装式)
连接方式	与 WU450 系列万用接头配套使用
阀体材料	不锈钢
PMO 最高工作压力	450 PSIG
TMO 最高工作温度	750°F
PMA 最高允许压力	720 PSIG 在 100°F
TMA 最高允许温度	800°F 在 400 PSIG

蒸汽疏水阀模块可以使用其他厂商生产的万用接头



WD450SM
热动力式蒸汽疏水
阀模块
(侧装式) 于垂直或水平管
道上安装。

WD450
热动力式蒸汽疏水
阀模块 (顶装式)
仅推荐水平管道安装, 因此
需要按图示方向安装

典型应用

蒸汽主管线、伴热管线:WD450SM & WD450 蒸汽疏水阀模块, 与万用接头安装在一起, 可以用于通常使用传统热动力式蒸汽疏水阀的任何场所。包括蒸汽主管线、伴热管线和气体流动不剧烈的轻工艺过程管线。WD450 & WD450SM 疏水阀模块可以连接任意万用接头。WD450 仅推荐安装与水平管道, 因此才能如图所示, 顶帽朝上。

工作原理

万用接头长久性安装在管线中通常安装蒸汽疏水阀的位置。疏水阀模块通过两个螺栓安装在万用接头上, 并用两个密封垫密封。如果需要新的疏水阀模块, 可以轻松的用管套扳手或者开口扳手对旧阀进行拆除并更换, 而对管线不会有任何干扰。

特点

- 疏水阀模块可以在线维修, 不干扰连接管线
- 疏水阀模块可以和大多数厂家生产的双螺栓万用接头组合使用
- 全不锈钢结构, 淬硬阀座

技术特性

该蒸汽疏水阀模块为双螺栓万用接头连接设计的热动力式疏水阀模块。万用接头满足双螺栓的行业标准, 并可选装过滤器及排污阀。

安装

疏水阀模块必须按如图所示方位安装。为方便维修, 可以在万用接头前后安装隔断阀。疏水阀模块用双螺栓固定在万用接头上, 并用两个密封垫密封。

维护

如果疏水阀失效, 仅需拆下疏水阀模块。如果疏水阀安装了过滤器, 需要定期对其进行污垢清理。如需详细信息, 请参见《安装与维护手册》。

选装件

万用接头可以装整合于一体的过滤器及排污阀, 接头需单独购买。

如需详细信息, 请参见 WU450 万用接头部分。

材料

阀体	不锈钢, AISI 420
阀片	不锈钢, AISI 420
阀盖	不锈钢, AISI 416
保温罩	不锈钢, AISI 304
螺栓	钢, ASTM A193 GR B7
密封垫 (2)	Grafoil 填充, 304 不锈钢螺栓螺母

排量 - 冷凝水 (磅/小时)

型号	压力差 (PSI)																
	4	10	15	20	25	30	40	50	75	100	150	200	250	300	350	400	450
WD450L WD450LSM	140	215	242	270	295	320	355	390	455	510	600	670	730	790	840	880	925
WD450 WD450SM	247	370	420	475	520	560	625	685	800	900	1060	1185	1300	1400	1485	1560	1630

万用型蒸汽疏水阀

WD600LSM-HP

高压热动力式蒸汽疏水阀模块 (安装于万用接头)

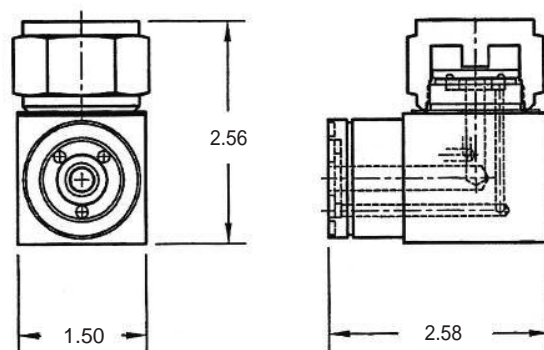
型号	WD600LSM-HP (侧装式)
连接方式	与 WU450 系列万用接头配套使用
阀体材料	不锈钢
PMO 最高工作压力	600 PSIG
TMO 最高工作温度	750°F
PMA 最高允许压力	720 PSIG 在 100°F
TMA 最高允许温度	800°F 在 600 PSIG

蒸汽疏水阀模块可以使用其他厂商生产的万用接头



WD600LSM-HP
高压热动力式蒸汽
疏水阀模块
(侧装式)

单位: 英寸



WD600LSM-HP 热静力式
蒸汽疏水阀模块

典型应用

蒸汽主管线, 伴热管线: WD600LSM-HP 型号蒸汽疏水阀模块, 与万用接头安装在一起, 可以安装在传统蒸汽疏水阀安装的位置。通常用于蒸汽主管线, 伴热管线和气体流动不强的轻工艺应用。WD600LSM-HP 疏水阀模块可以连接任意万用接头。

工作原理

万用接头长久性固定在管线中通常安装蒸汽疏水阀的位置。疏水阀模块通过两个螺栓安装在万用接头上, 并用两个密封垫密封。如果需要新的疏水阀模块, 可以轻松的用管套扳手或者开口扳手对旧阀进行拆除并更换, 而对管线不会有任何干扰。

特点

- 疏水阀模块可以在不干扰任何管道的情况下简单快速的进行在线拆除和维修
- 疏水阀模块可以和大多数厂家生产的双螺栓万用接头组合使用
- 全不锈钢结构, 淬硬阀座

技术特性

该蒸汽疏水阀模块为双螺栓万用接头连接设计的热动力式疏水阀模块。万用接头满足双螺栓的行业标准, 并可选装整合于一体的过滤器及排污阀。

型号	排量 - 冷凝水 (磅/小时)					
	压差(PSI)					
	150	200	250	300	450	600
WD600LSM-HP	465	500	550	600	675	730

安装

为方便维修, 可以在万用接头前后安装隔断阀。疏水阀模块用双螺栓固定在万用接头上, 并用两个密封垫密封。

维护

如果疏水阀失效, 仅需拆下疏水阀模块。如果疏水阀安装了过滤器, 需要定期对其进行污垢清理。如需详细信息, 请参见《安装与维护手册》。

选装件

万用接头可以选装过滤器及排污阀, 接头需单独购买。如需详细信息, 请参见 WU450 万用接头部分。

材料

阀体	不锈钢, AISI 420
阀座	不锈钢, AISI 420
阀盖	不锈钢, AISI 416
保温罩	不锈钢, AISI 304
螺栓	钢, ASTM A193 GR B7
密封垫 (2)	Grafoil 填充, 304 不锈钢螺旋缠绕

万用型蒸汽疏水阀

WT450

热静力式蒸汽疏水阀模块 (安装于万用接头)

Watson McDaniel reserves the right to change the designs and/or materials of its products without notice.
©2010 Watson McDaniel Company

型号	WT450
连接方式	与 WU450 系列万用接头配套使用
阀体材料	不锈钢
PMO 最高工作压力	450 PSIG
TMO 最高工作温度	饱和蒸汽温度
PMA 最高允许压力	720 PSIG 在 100°F
TMA 最高允许温度	800°F 在 400 PSIG

蒸汽疏水阀模块可以使用其他厂商生产的万用接头。

典型应用

蒸汽主管线、伴热管线、工艺过程管线: WT450 型号蒸汽疏水阀模块, 与万用接头安装在一起, 可以安装在传统的热静力式蒸汽疏水阀安装的位置。可应用于蒸汽主管线、伴热管线和轻型工艺过程管线。疏水阀模块可以连接任意万用接头。

工作原理

万用接头长久性安装在管线中通常安装蒸汽疏水阀的位置。疏水阀模块通过两个螺栓安装在万用接头上, 并用两个密封垫密封。如果需要新的疏水阀模块, 可以轻松的用管套扳手或者开口扳手对旧阀进行拆除并更换, 而不需要断开任何管道连接。

特点

- 疏水阀模块可以在不影响任何管道的情况下简单快速的进行拆除和维修
- 疏水阀模块可以和大多数厂家生产的双螺栓万用接头组合使用
- 全不锈钢结构, 淬硬阀座

技术特性

该蒸汽疏水阀模块为双螺栓万用接头连接设计的热静力式疏水阀模块。万用接头满足双螺栓的行业标准, 并可选装整合于一体的过滤器及排污阀。



WT450
热动力式蒸汽
疏水阀 模块

安装

为方便维修, 可以在万用接头前后安装隔断阀。疏水阀模块用双螺栓固定在万用接头上, 并用两个密封垫密封。

维护

如果需要新的疏水阀模块, 可以轻松的用管套扳手或者开口扳手对旧阀进行拆除并更换, 而不需要断开任何管道连接。如果疏水阀安装了过滤器, 需要定期对其进行污垢清理。如需详细信息, 请参见《安装与维护手册》。

选装件

万用接头可以选装过滤器及排污阀, 接头需单独购买。如需详细信息, 请参见 WU450 万用接头部分。

材料

阀体	不锈钢, AISI 420
热静力元件	不锈钢, AISI 302
阀片和阀座	不锈钢, AISI 420
保温罩	不锈钢, AISI 304
螺栓	钢, ASTM A193 GR B7
密封垫 (2)	Grafoil 填充, 304 不锈钢螺旋缠绕

排量 - 冷凝水 (磅/小时)

型号	开孔直径	压力差 (PSIG)												
		5	10	20	50	100	125	150	200	250	300	350	400	450
WT450	3/16"	441	625	882	1391	1827	1969	2095	2305	2483	2636	2777	2903	3019

注释: 可提供孔径为 5/64" 的低排量配置

背压比例	10	20	25	30	40	50	60	70	80	90
	排量下降百分数	0	0	0	2	5	12	20	30	40

万能型蒸汽疏水阀 WB450

双金属蒸汽疏水阀模块 (安装于万能接头)

型号	WB450
连接方式	与 WU450 系列万能接头配套使用
阀体材料	不锈钢
PMO 最高工作压力	450 PSIG
TMO 最高工作温度	662°F
PMA 最高允许压力	720 PSIG 在 100°F
TMA 最高允许温度	800°F 在 400 PSIG

蒸汽疏水阀模块可以使用其他厂商生产的万能接头

典型应用

WB450 双金属蒸汽疏水阀可以用于蒸汽伴热管线（工艺过程管线、仪器，过冬设备，一般蒸汽保护装置）和那些精确控制冷凝水排放温度，有效利用冷凝水显热的小工艺过程管线。

工作原理

不同金属组成的双金属板根据蒸汽的温度变化做出反应。在系统处于凉态（如刚启动状态），双金属板松懈，疏水阀开启，排出冷凝水。当蒸汽温度得到满足，金属开始活动并延展，关闭疏水阀，保护蒸汽不外泄。双金属元件具有的对外部环境的可调整性可以精确的控制冷凝水的排放温度。

特点

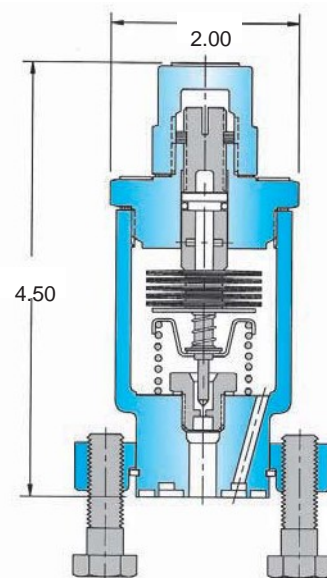
- 能出色应用于蒸汽伴热管线和小型工艺过程管线，有效利用冷凝水显热
- 现场可调的双金属元件可以精确控制排放温度，为冷凝结提供最大限度的额外能量。
- 内置的过滤网和阀座/阀塞设计有助于防止污垢和碎片在阀座上堆积，保障无故障运行



WB450
双金属式
蒸汽疏水阀
模块

材料

阀体和阀盖	不锈钢, A-351, Gr. CF8
双金属元件	GB14
阀座	420 不锈钢
密封垫 (2)	Grafoil 填充, 304 不锈钢螺旋缠绕
阀杆	Grafoil 填充不锈钢



单位: 英寸

不同入口压力和设定温度下最大排量 - 冷凝水 (磅/小时)

温度设置	压力差(PSIG)											
	15	30	50	100	125	150	200	250	300	350	400	450
220°F	56	70	102	144	161	177	204	228	250	270	289	306
240°F	116	164	212	300	336	368	425	475	520	562	600	637
260°F	134	190	245	346	387	424	490	548	600	648	693	735
280°F	143	202	261	370	413	453	523	584	640	691	739	784

- 注释: 1) 表格中的排量基于向大气中排放 200°F 的冷凝水。
 2) 在所要求的环境下，最大排放量为 970 磅/小时。
 3) 如需要其他排量和温度等详细信息，请与厂家联系。
 4) 为确保合理工作和防止蒸汽损失，次冷却温度应低于 27°F (温度低于入口饱和蒸汽温度)。

万用型蒸汽疏水阀 450 系列

Watson McDaniel reserves the right to change the designs and/or materials of its products without notice.
©2010 Watson McDaniel Company

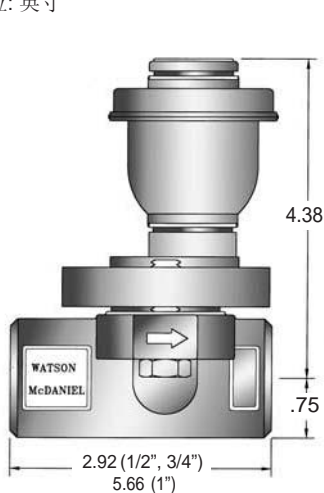
WT450 & WD450 蒸汽疏水阀配有万用接头 – 尺寸

WT450 配有万用接头的疏水阀模块

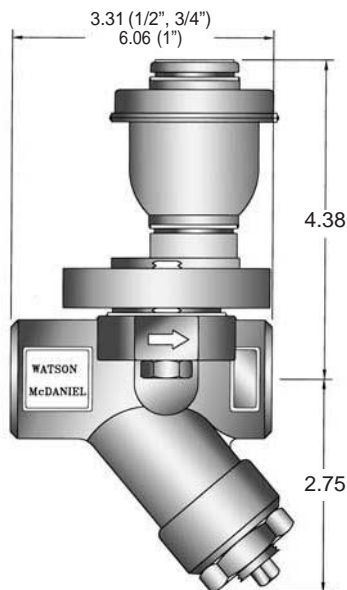
适用于 1/2", 3/4" 和 1" 的 NPT 或承插焊连接

注释: 可选法兰连接..

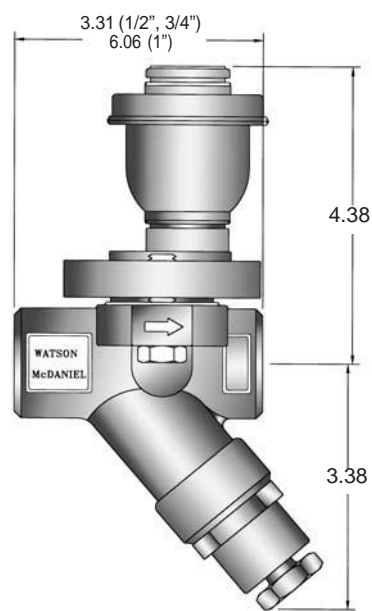
单位: 英寸



WT450 疏水阀模块
配
WU450 接头



WT450 疏水阀模块 配
WU450S 接头(带过滤器)



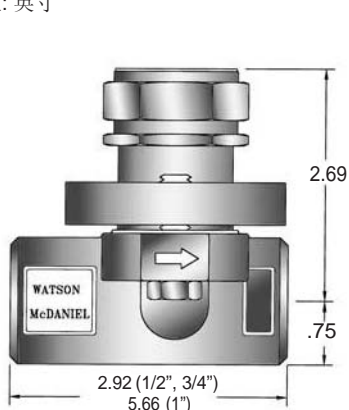
WT450 疏水阀模块 配
WU450SB 接头
(带过滤器及排污阀)

WD450 配有万用接头的疏水阀模块

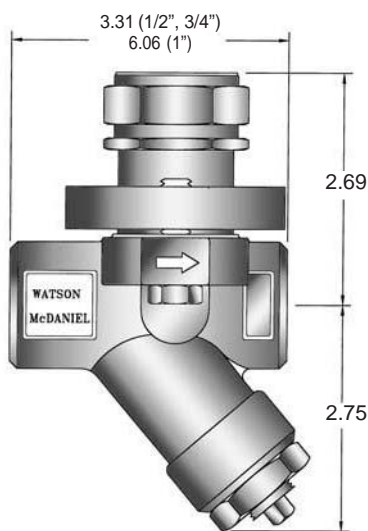
适用于 1/2", 3/4" 和 1" 的 NPT 或承插焊连接

注释: 可选法兰连接..

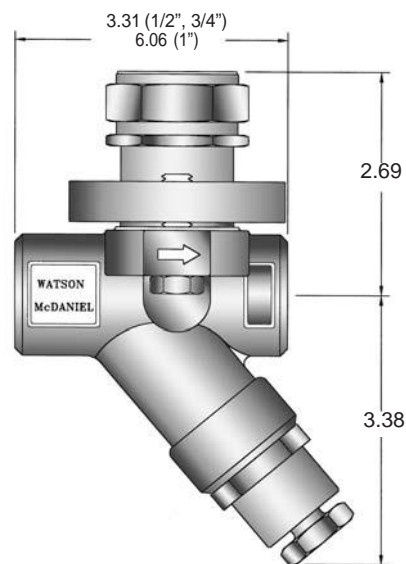
单位: 英寸



WD450 疏水阀模块 配
WU450 接头



WD450 疏水阀模块 和
WU450S 接头(带过滤器)



WD450 疏水阀模块 配
WU450SB 接头
(过滤器及排污阀)

450系列

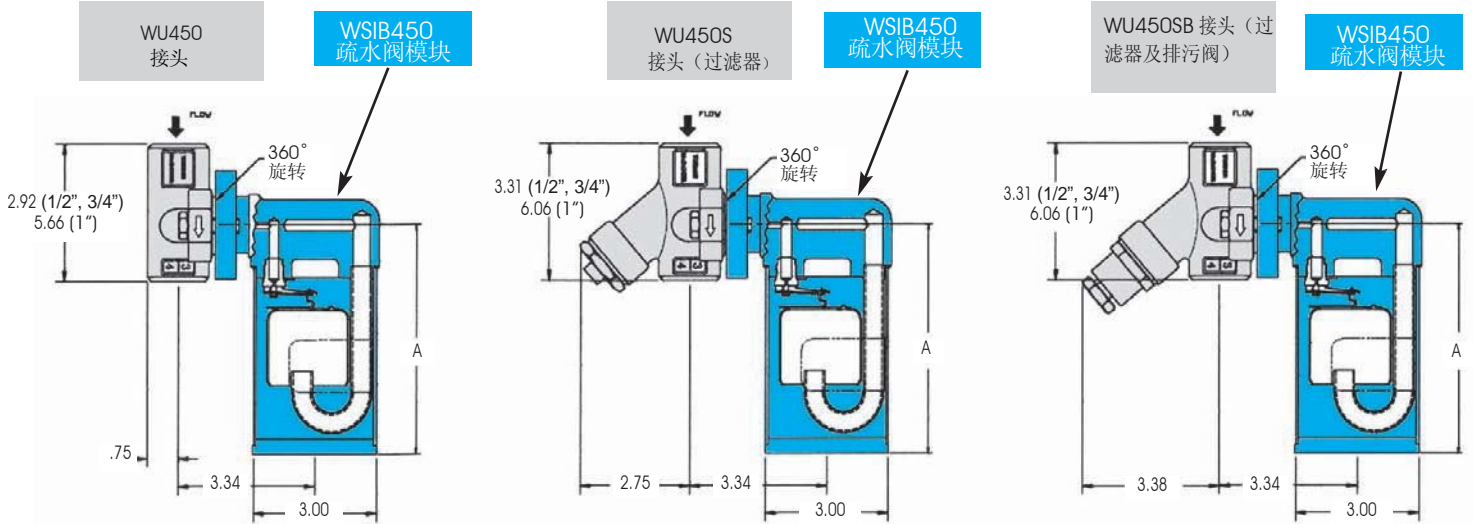
WSIB450 蒸汽疏水阀配有万用接头- 尺寸

WSIB450 配有万用接头的疏水阀模块

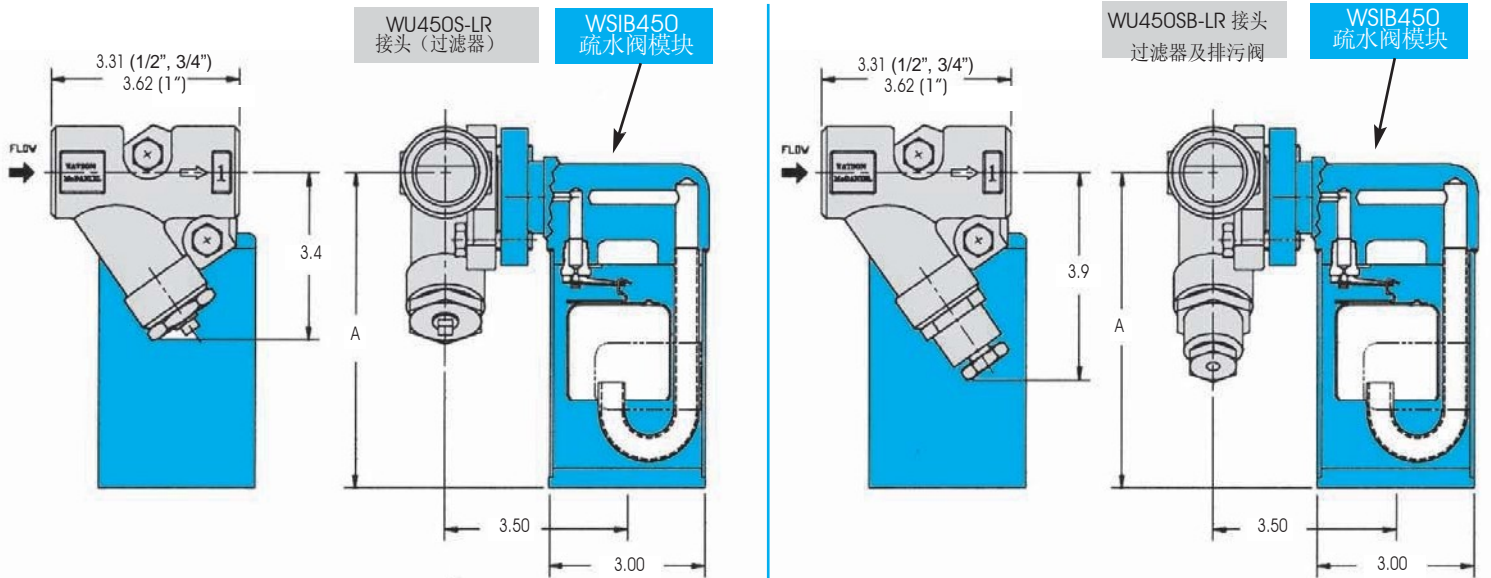
注释: 可选法兰连接。

适用于 1/2", 3/4" 和 1" 的 NPT 或承插焊连接

单位: 英寸



WSIB450 A-尺寸 = 5.81"
WSIB450H A-尺寸 = 6.81"



WSIB450 A-尺寸 = 6.12"
WSIB450H A-尺寸 = 7.12"

万用型蒸汽疏水阀

450系列

WFT450 蒸汽疏水阀模块配有万用接头 - 尺寸

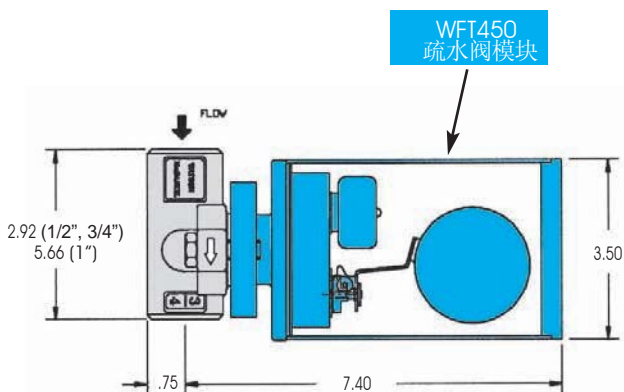
Watson McDaniel reserves the right to change the designs and/or materials of its products without notice.
©2010 Watson McDaniel Company

WFT450 配有万用接头的疏水阀模块

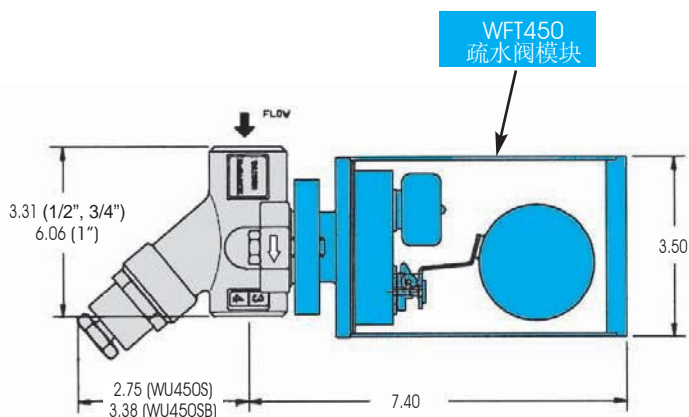
注释: 可选法兰连接..

适用于 1/2", 3/4" 和 1" 的 NPT 或承插焊连接

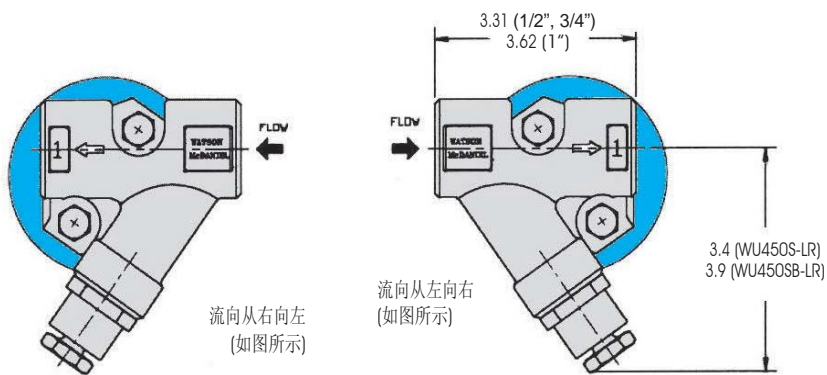
单位: 尺寸



WU450
接头

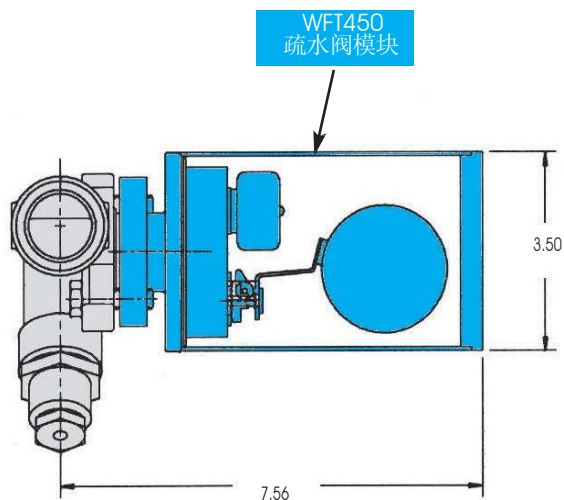


WU450SB 接头
带过滤器及排污阀



WU450SB-RL
接头 (过滤器及排污阀)

WU450SB-LR
接头 (过滤器及排污阀)



450系列

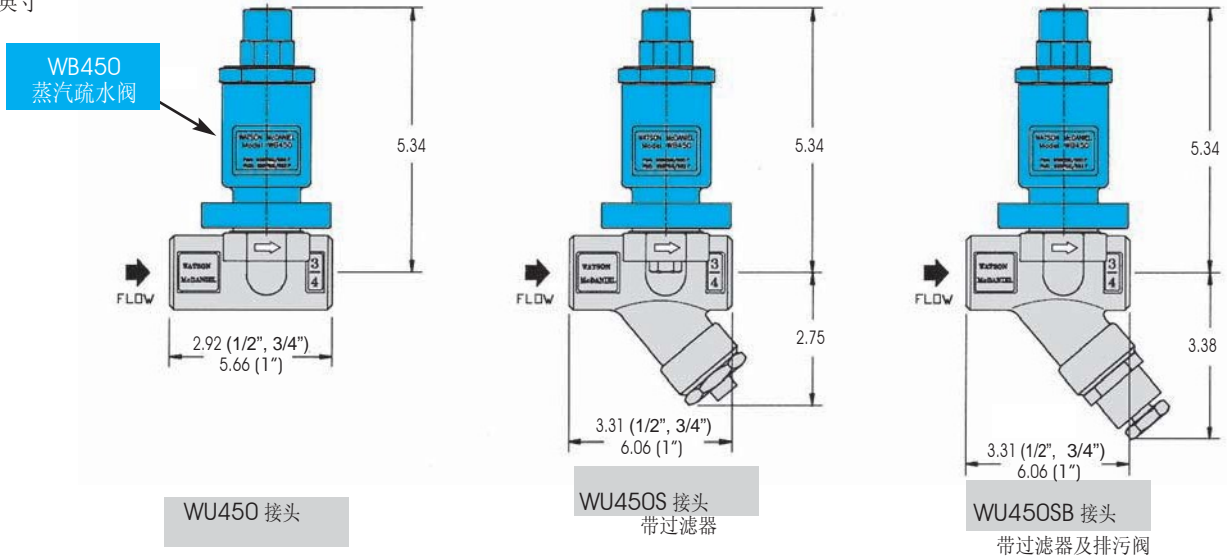
WD450SM/WB450 & WD600LSM-HP 蒸汽疏水阀模块配有万用接头-尺寸

WB450 配有万用接头的疏水阀模块

适用于 1/2", 3/4" 和 1" 的 NPT 或承插焊连接

注释: 可选法兰连接.

单位: 英寸

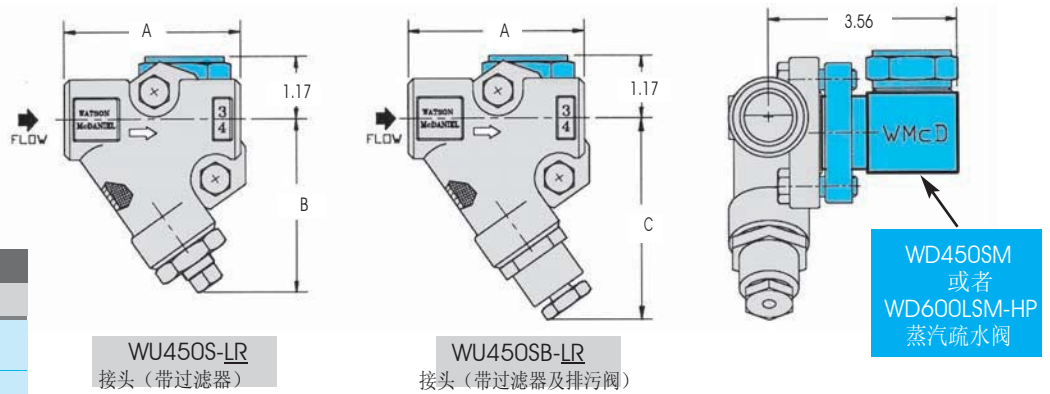


WD450SM & WD600LSM-HP 配有万用接头的疏水阀模块

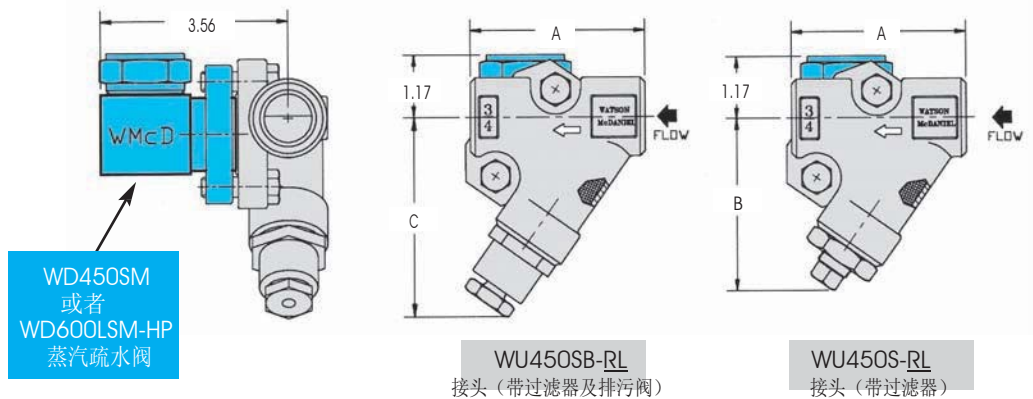
适用于 1/2", 3/4" 和 1" 的 NPT 或承插焊连接

注释: 可选法兰连接..

单位: 英寸



尺寸 - 英寸			
尺寸	A	B	C
1/2"	3.31	3.25	3.78
3/4"	3.31	3.25	3.78
1"	3.62	3.44	3.95



蒸汽疏水阀

FDA400 系列

医用热静力式洁净蒸汽疏水阀 (可维修)

Watson McDaniel reserves the right to change the designs and/or materials of its products without notice.
©2010 Watson McDaniel Company

型号	FDA401, FDA402, FDA403
接口尺寸	1/2", 3/4"
连接方式	卡箍连接
阀体材料	不锈钢
PMO 最高工作压力	90 PSIG
TMO 最高工作温度	饱和蒸汽温度
PMA 最高允许压力	145 PSIG 在 338°F 以内
TMA 最高允许温度	350°F 在 132 PSIG

典型应用

蒸汽主管线, 工艺过程管线: FDA400 系列医用热静力式蒸汽疏水阀专为使用“洁净蒸汽”的应用系统设计, 可用于蒸汽主管线、CIP/SIP 系统和各种工艺过程管线。FDA400 系列在入口处和出口处均可以进行 90° 连接, 具有 360° 取向能力。

工作原理

该系列热静力式蒸汽疏水阀有一个可以热胀冷缩的焊接 316L 不锈钢热静力元件。当冷凝水和气体到达疏水阀, 阀门开启到排放状态。当蒸汽进入, 热元件扩展, 使疏水阀紧紧关闭。

特点

- 万用水平连接可以旋转到任何角度
- 所有过流部件均为 316L 不锈钢材质
- 阀体内部电抛光精度为 20-25 微英寸 RA 级
- 阀体外部电抛光精度为 25-32 微英寸 RA 级
- 在接近饱和蒸汽温度曲线范围工作, 最大限度减少冷凝水回流
- 垂直安装可以自行排水



FDA402

疏水阀
阀体
卫生夹

材料

阀体	不锈钢, AISI 316L
密封垫	特富龙图层弹性体
元件板	不锈钢, AISI 316L
热元件	不锈钢, AISI 316L
卡箍	不锈钢, AISI 304

排量 - 冷凝水 (磅/小时)

开孔直径 (英寸)	压力差 (PSI)					
	5	10	20	50	75	90
9/64	140	240	400	690	850	950
5/16	850	1200	1695	2690	3165	3400

注释: 为 饱和温度 10°F 以下排量

技术特性

该系列疏水阀为 316L 不锈钢材料的热静力式蒸汽疏水阀。疏水阀内含平衡式波纹管, 保证疏水阀可以在接近饱和蒸汽温度范围内工作。疏水阀出口和入口至少安排一个有 360° 取向能力的 90° 连接。阀体内部进行 20-25 微英寸 RA 级电子抛光, 阀体外部为 25-32 微英寸 RA 级电抛光。为方便维护, 疏水阀安装了分体式卫生卡箍。疏水阀垂直安装可以自行排水。

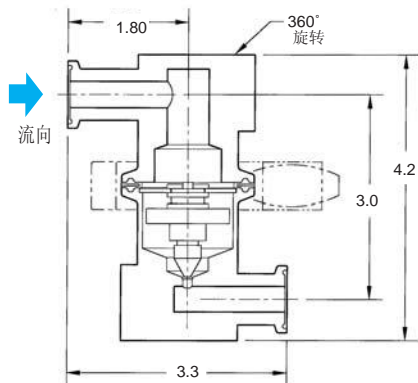
安装和维护

该系列疏水阀垂直安装时, 流向向下, 可以自行将冷凝水完全排放。

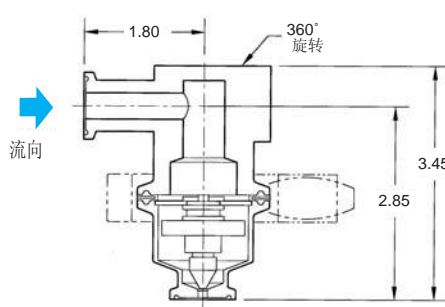
如需详细信息, 请参见《安装与维护手册》。

FDA400 系列 接口尺寸: 1/2" & 3/4"

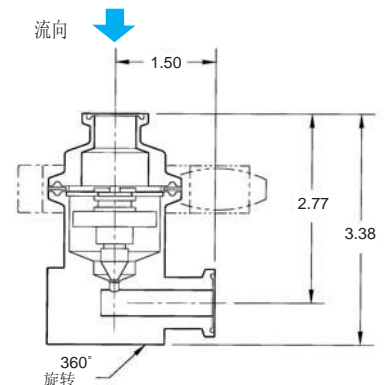
单位: 英寸



FDA401 入口: 角度 90°
出口: 角度 90°



FDA402 入口: 角度 90°
出口: 直线



FDA403 入口: 直线
出口: 角度 90°

热静力式洁净蒸汽疏水阀 (可维修)

型号	FDA500, FDA510
接口尺寸	1/2", 3/4", 1"
连接方式	卡箍连接, NPT, 对焊
阀体材料	不锈钢
PMO 最高工作压力	90 PSIG
TMO 最高工作温度	饱和蒸汽温度
PMA 最高允许压力	145 PSIG 在 338°F
TMA 最高允许温度	350°F 在 132 PSIG

阀体
卫生夹

典型应用

蒸汽主管线, 工艺过程管线: FDA500 系列热静力式蒸汽疏水阀专为使用“洁净蒸汽”的应用系统设计, 可用于蒸汽主管线、CIP/SIP 系统和各种工艺过程管线。

工作原理

该系列热静力式蒸汽疏水阀有一个可以热胀冷缩的焊接 316L 不锈钢热静力元件。当冷凝水和气体到达疏水阀, 阀门开启到排放状态。当蒸汽进入, 热元件扩展, 使疏水阀紧紧关闭。

特点

- 所有过流部件为 316L 不锈钢材质
- 阀体内部电抛光精度为 20-25 微英寸 RA 级
- 阀体外部电抛光精度为 25-32 微英寸 RA 级
- 在接近饱和蒸汽温度曲线范围工作, 最大限度减少冷凝水回流
- 垂直安装可以自行排水

技术特性

该系列疏水阀为 316L 不锈钢材料的热静力式蒸汽疏水阀。疏水阀内含平衡压力波纹管, 保证疏水阀可以在接近饱和蒸汽温度范围内工作。为方便维护, 疏水阀安装了分体式卫生卡箍。疏水阀垂直安装可以自行排水。

安装

该系列疏水阀设计为垂直安装, 流向向下, 可以自行将冷凝水完全排放。为方便维修, 应安装隔断阀。如要进行焊接安装, 需取出阀体密封垫和热静力元件。

维护

污垢是造成疏水阀过早失效的最常见原因。因此上游过滤器应定期进行检查和清理。如需详细信息, 请参见《安装与维护手册》。

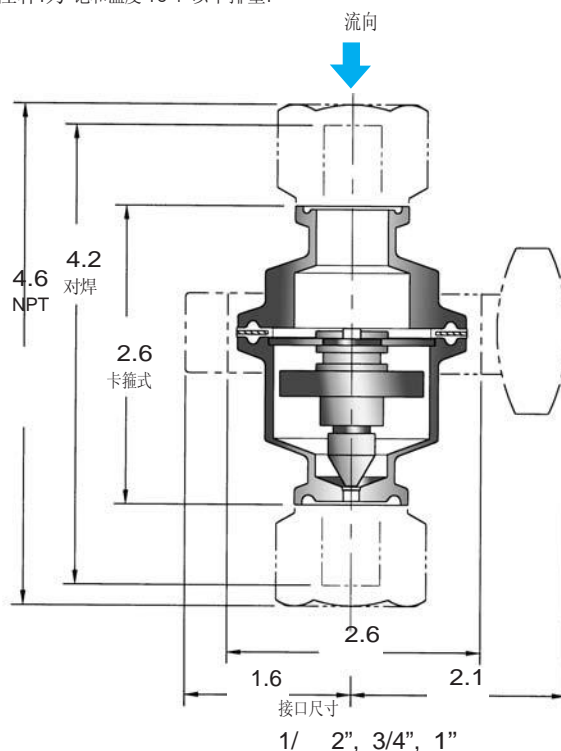
材料

阀体	不锈钢, AISI 316L
密封垫	特富龙图层弹性体
元件板	不锈钢, AISI 316L
热静力元件	不锈钢, AISI 316L
卡箍	不锈钢, AISI 304

排量 - 冷凝水 (磅/小时)

型号	孔径 (英寸)	压力差 (PSI)					
		5	10	20	50	75	90
FDA500	9/64	140	240	400	690	850	950
FDA510	5/16	850	1200	1695	2690	3165	3400

注释: 为饱和温度 10°F 以下排量。



单位: 英寸

蒸汽疏水阀

FDA600

医用热静力式洁净蒸汽疏水阀

Watson McDaniel reserves the right to change the designs and/or materials of its products without notice.
©2010 Watson McDaniel Company

型号	FDA600
接口尺寸	1/2", 3/4", 1"
连接方式	卡箍连接, NPT, 对焊
阀体材料	不锈钢
PMO 最高工作压力	110 PSIG
TMO 最高工作温度	饱和蒸汽温度
PMA 最高允许压力	145 PSIG 在 338°F 以内
TMA 最高允许温度	350°F 在 132 PSIG



典型应用

蒸汽主管线, 工艺管线: FDA600 系列蒸汽疏水阀专为使用“洁净蒸汽”的应用系统设计, 可用于蒸汽主管线、CIP/SIP 系统和各种工艺管线。

工作原理

该系列热静力式蒸汽疏水阀有一个可以热胀冷缩的焊接 316L 不锈钢热静力元件。当冷凝水和气体到达疏水阀, 阀门开启到排放状态。当蒸汽进入, 热元件扩展, 使疏水阀紧紧关闭。

特点

- 所有过流部件均为 316L 不锈钢材质
- 在接近饱和蒸汽温度曲线范围工作, 最大限度减少冷凝水回
- 垂直安装可以自行排水

技术特性

该系列疏水阀为 316L 不锈钢材料的热静力式蒸汽疏水阀。疏水阀内含平衡压力波纹管, 保证疏水阀可以在接近饱和蒸汽温度范围内工作。为方便维护, 疏水阀安装了分体式卫生卡箍。疏水阀垂直安装可以自行排水。

安装

该系列疏水阀垂直安装时, 流向向下, 可以自行将冷凝水完全排放。为方便维修, 应安装隔断阀。如要进行焊接安装, 需取出阀体密封垫和热静力元件。

维护

污垢是造成疏水阀过早失效的最常见原因。因此上游过滤器应定期进行检查和清理。如需详细信息, 请参见《安装与维护手册》。

材料

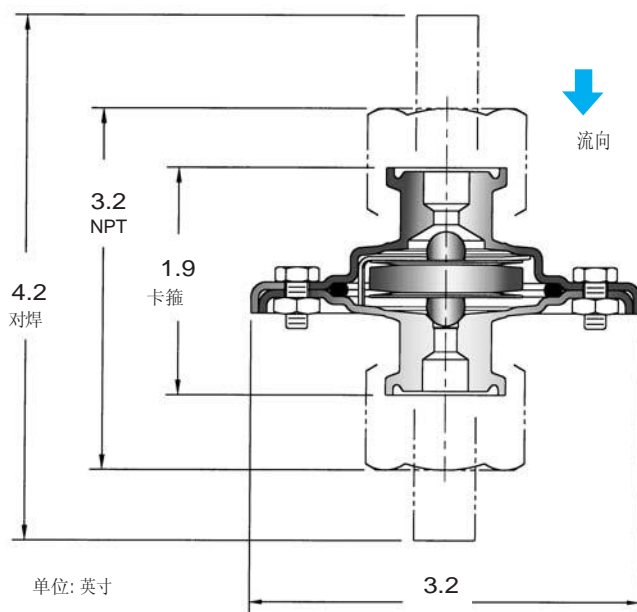
阀体	不锈钢, AISI 316L
热静力元件	不锈钢, AISI 316L
O 型环, FDA Grade	硅橡胶 /FEP
螺栓和螺母	不锈钢, AISI 316L

选型和下订单

尺寸/型号: FDA600, 请指定说接口道尺寸和连接方式。

排量 - 冷凝水 (磅/小时)

低于饱和蒸汽的冷凝水温度	压差(PSI)						
	1	5	10	20	50	75	110
10 °F	32	105	175	290	615	805	1160
20 °F	42	115	225	440	1060	1500	1850
冷水	735	1070	1375	1900	3100	3500	4600



单位: 英寸

蒸汽疏水阀

FDA800

热动力式洁净蒸汽疏水阀

型号	FDA800
接口尺寸	1/2"
连接方式	卡箍连接, NPT, 对焊
阀体材料	不锈钢
PMO 最高工作压力	150 PSIG
TMO 最高工作温度	500°F
PMA 最高允许压力	230 PSIG 在 850°F
TMA 最高允许温度	850°F 在 230 PSIG



NPT

卡箍

典型应用

蒸汽主管线, 工艺过程管线: FDA800 系列热动力式洁净蒸汽疏水阀特地为卫生系统所设计, 可用于蒸汽主管线, 各种工艺容器, 如分离器和过滤器的排液管线上。

工作原理

该系列热静动式蒸汽疏水阀是通过一个可上下移动的循环式阀片开关进行工作的。当有冷凝水流动, 阀片开启, 冷凝水可顺利排出; 而蒸汽进入后, 阀片则紧紧闭合。

特点

- 体积小、结构紧凑
- 全 316L 不锈钢结构
- 任何位置都可以工作 (水平位置为最佳选择)

技术特性

该系列蒸汽疏水阀为 316L 不锈钢结构, 整体式阀座设计的热动力阀片式蒸汽疏水阀。疏水阀可以在任意位置安装, 垂直安装可以自行排水。

安装

该系列疏水阀可在任意位置安装;但是水平安装为最佳方式。垂直安装可以防冻, 并且可以自动排水。为方便维修, 请安装隔断阀和过滤器。

维护

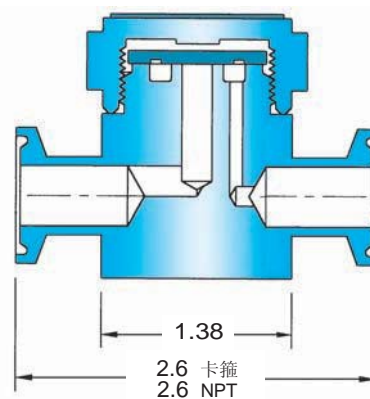
污垢是造成疏水阀过早失效的最常见原因。因此上游过滤器应定期进行检查和清理。如需详细信息, 请参见《安装与维护手册》。

材料

阀体	不锈钢, AISI 316L
阀片	不锈钢, AISI 316L
阀盖	不锈钢, AISI 316L

选型和下订单

尺寸/型号: 1/2" FDA800, 请指定连接方式。



单位: 英寸

排量 - 冷凝水 (磅/小时)

尺寸	压力差 (PSI)											
	3.5	5	10	15	20	25	30	40	50	75	100	150
1/2"	180	185	190	195	200	215	220	230	250	310	375	500

注释: 最大背压不可超过入口压力的 80%。

蒸汽疏水阀

WPN 系列

双金属式蒸汽疏水阀

Watson McDaniel reserves the right to change the designs and/or materials of its products without notice.
©2010 Watson McDaniel Company

型号 接口尺寸 连接方式	WPN-40 1/2", 3/4", 1", 1 1/2", 2"						WPN-63 1/2", 3/4", 1" 1 1/2", 2"						
	NPT, 法兰, SW, 对焊						法兰, SW, 对焊			法兰, SW, 对焊			
阀体和阀盖材料	C22.8			SA105			SA182 F12			SA182 F12			
PMO 最高工作压力 (PSIG)	470	325	220	520	470	420	825	690	660	590	825	735	660
TMO 最高工作温度 (°F)	482	725	842	572	635	842	572	662	842	932	572	662	842
压力调节器的最大降压 (PSI)	470	325	190	470	325	190	680			825 470 470			
压力调节器	R32	R22	R13	R32	R22	R13	R46			R56 R32 R32			

型号 接口尺寸 连接方式	WPN-100 1/2", 3/4", 1"			WPN-160 1/2", 3/4", 1"				WPN-250 1/2", 3/4", 1"			
	法兰, SW, 对焊			法兰, SW, 对焊				法兰, SW, 对焊			
阀体和阀盖材料	SA182 F12			SA182 F22				SA182 F22			
PMO 最高工作压力 (PSIG)	1325	825	400	2250	1470	910	515	2700	2260	1580	1190
TMO 最高工作温度 (°F)	842	923	986	932	950	986	1022	932	950	986	1022
压力调节器的最大降压 (PSI)	1325	1325/880	880	1620				2260			
压力调节器	R90	R90/R60	R60	R130				R154			

典型应用

蒸汽主管线, 伴热管线, 工艺过程管线: WPN 系列双金属蒸汽疏水阀可用于蒸汽主管线、伴热管线和非关键过程的工艺设备。该系列可用于可能出现冰冻的户外。双金属疏水阀会使一些冷凝水回流到系统中, 因此只能应用于允许少量冷凝水回流的场合。

工作原理

当系统处于冷态时, 疏水阀开启, 排放空气和冷凝水。当疏水阀中的温度逐渐升高, 双金属盘将阀座关闭, 流量受到限制。当达到蒸汽温度, 疏水阀会紧紧关闭。

特点

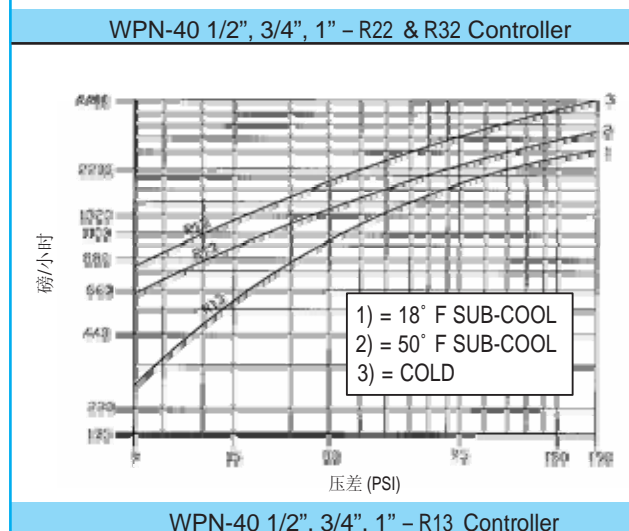
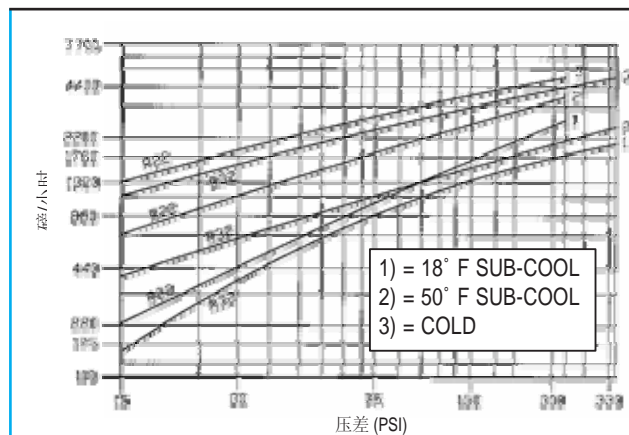
- 应用于高压及过热蒸汽也同样出色
- 防冻, 抗水锤重击
- 在入口安装止回阀则可用于过热蒸汽
- 可在线维修
- 疏水阀可焊接入管线

技术特性

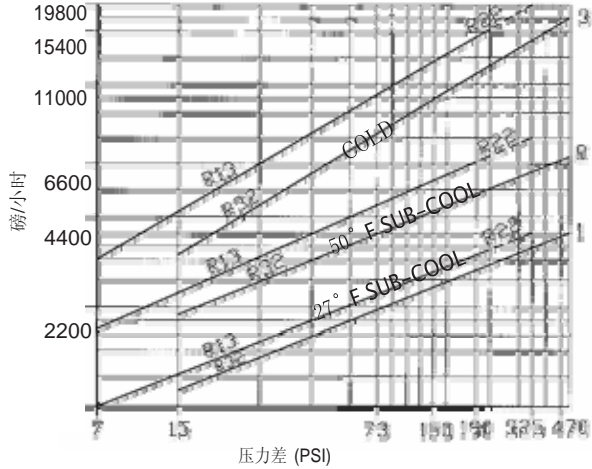
该系列疏水阀为 Watson McDaniel 公司的 WPN 系列双金属蒸汽疏水阀。可以在线维修。

安装

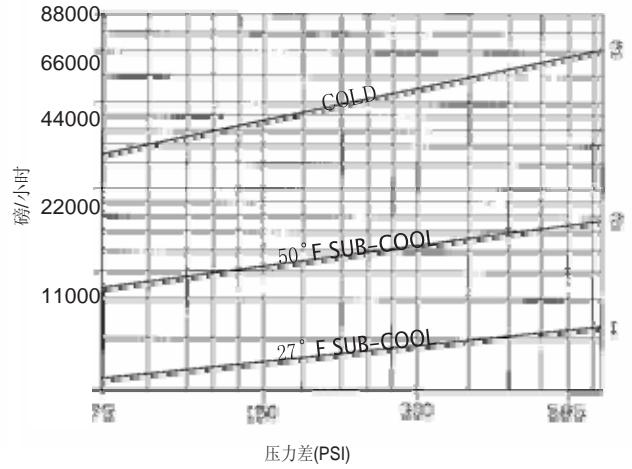
疏水阀可以垂直或者水平安装。详细信息请参见《安装及维护手册》。



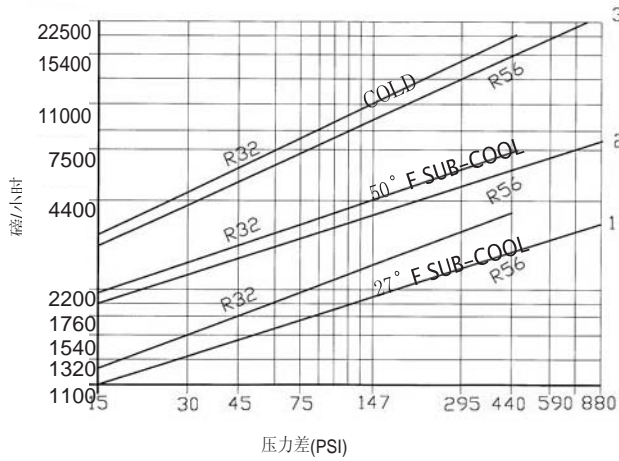
WPN 系列 双金属式蒸汽疏水阀



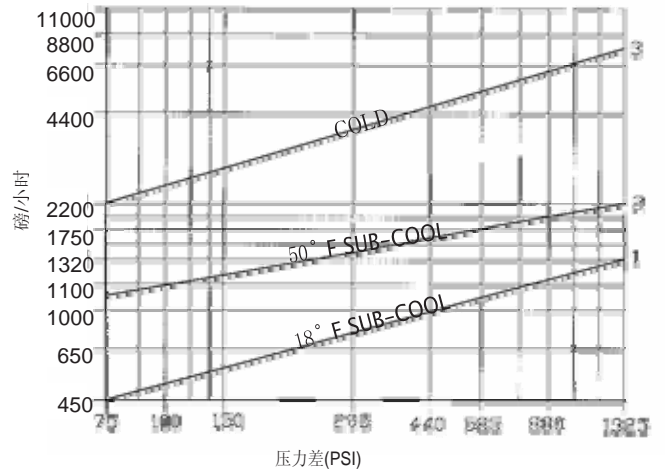
WPN-40 1 1/2", 2" R13, R22 & R32 控制器



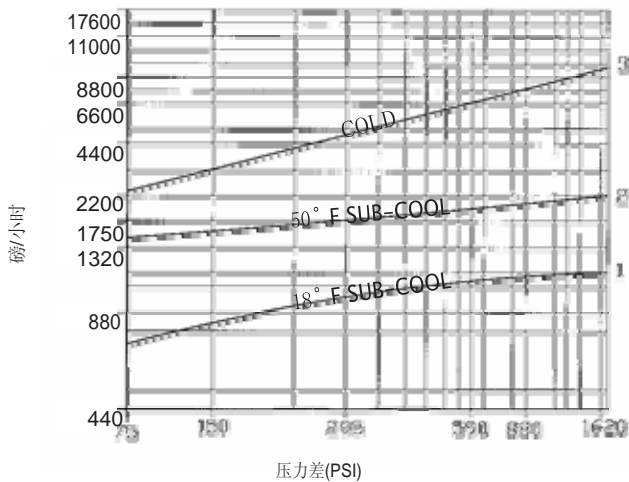
WPN-63 1/2", 3/4", 1"



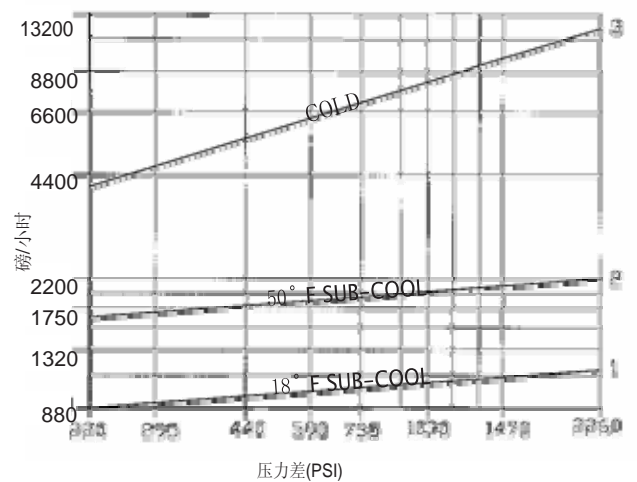
WPN-63 - 1 1/2", 2"



WPN-100 - 1/2", 3/4", 1"



WPN-160 1/2", 3/4", 1"



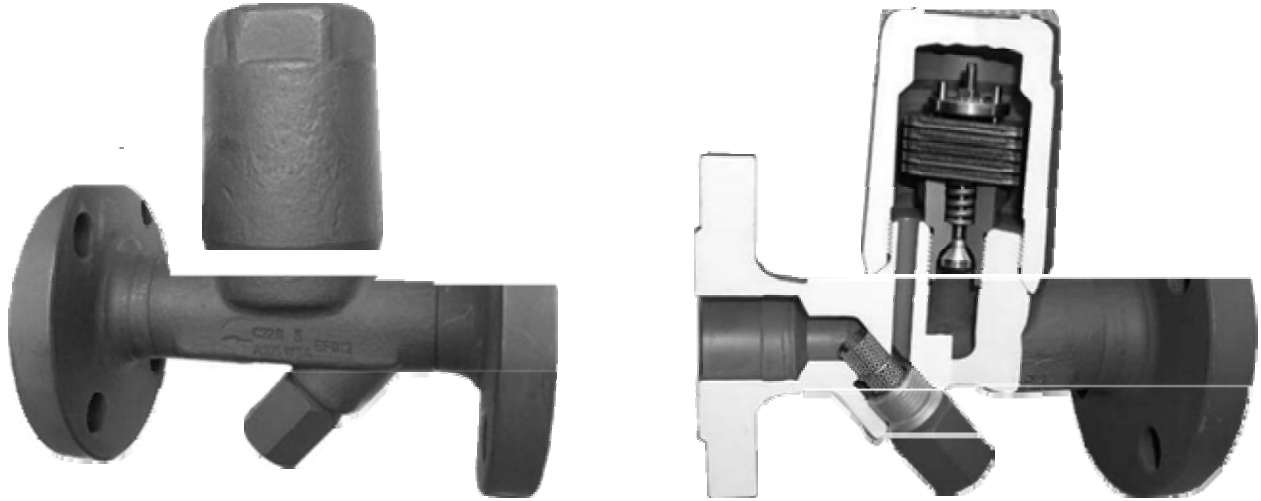
WPN-250 - 1/2", 3/4", 1"

蒸汽疏水阀

WPN 系列

双金属式蒸汽疏水阀

Watson McDaniel reserves the right to change the designs and/or materials of its products without notice.
©2010 Watson McDaniel Company



尺寸和重量 - 英寸/磅

型号	尺寸	连接方式	L	H	H1	H2	H3	重量 (磅)
WPN-40	1/2", 3/4"	法兰 #150/300	6.0	3.92	2.48	.96	2.8	7.7
	1"	法兰 #150/300	8.4	3.92	2.48	.96	2.8	9.2
	1 1/2", 2"	法兰 #150/300	9.2	5.76	-	-	3.6	25.0
	1/2", 3/4"	NPT, SW	3.92	3.92	2.48	.96	2.8	3.7
	1"	NPT, SW	4.12	4.12	2.20	.52	2.8	4.6
	1 1/2"	NPT, SW	5.2	5.76	-	-	3.6	17.6
	2"	NPT, SW	8.4	5.76	-	-	3.6	17.6
	1/2", 3/4", 1"	对焊	10.0	3.92	2.48	.96	2.8	5.0
	1 1/2", 2"	对焊	10.0	5.76	-	-	3.6	21.0
WPN-63	1/2", 3/4", 1"	法兰 #600	8.4	4.16	1.68	-	2.8	17.6
	1 1/2"	法兰 #600	10.4	5.76	-	-	3.6	29
	2"	法兰 #600	12.0	5.76	-	-	3.6	30.8
	1/2", 3/4", 1"	SW	6.4	4.16	1.68	-	2.8	10.0
	1 1/2"	SW	5.2	5.76	-	-	3.6	17.6
	2"	SW	8.4	5.76	-	-	3.6	17.6
	1/2", 3/4", 1"	对焊	6.4	4.16	1.68	-	2.8	10.0
	1 1/2", 2"	对焊	10.0	5.76	-	-	3.6	21
WPN-100	1/2", 3/4"	法兰 #600	8.4	4.16	1.68	-	2.8	14.0
	1"	法兰 #600	9.2	4.16	1.68	-	2.8	20.5
	1/2", 3/4", 1"	SW	6.4	4.16	1.68	-	2.8	10.0
	1/2", 3/4", 1"	对焊	6.4	4.16	1.68	-	2.8	10.0
WPN-160 *	1/2", 3/4"	法兰 #900/1500	8.4	4.16	1.68	-	2.8	14.0
	1"	法兰 #900/1500	9.2	4.16	1.68	-	2.8	21.0
WPN-250 *	1/2", 3/4", 1"	SW	6.4	4.16	1.68	-	2.8	10.3
	1/2", 3/4", 1"	对焊	6.4	4.16	1.68	-	2.8	10.3

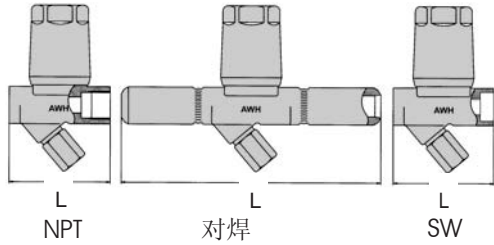
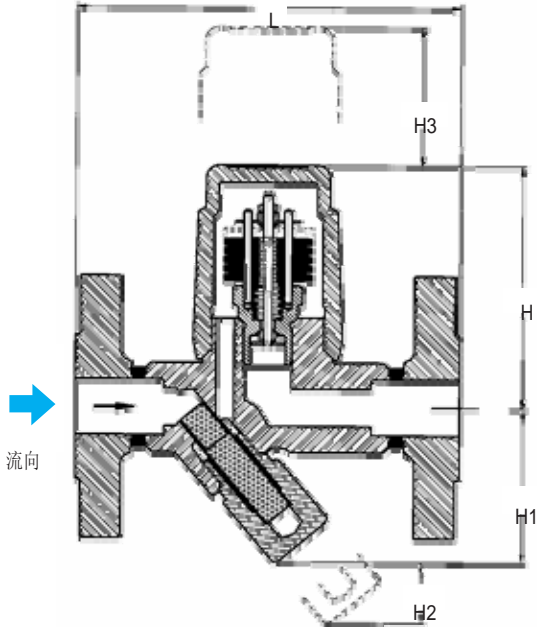
* WPN-160 法兰为 900#; WPN-250 法兰为 1500#.

WPN 系列

双金属式蒸汽疏水阀

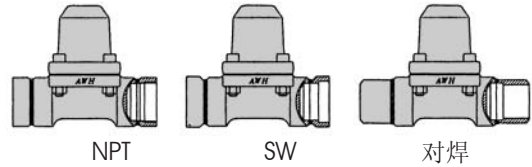
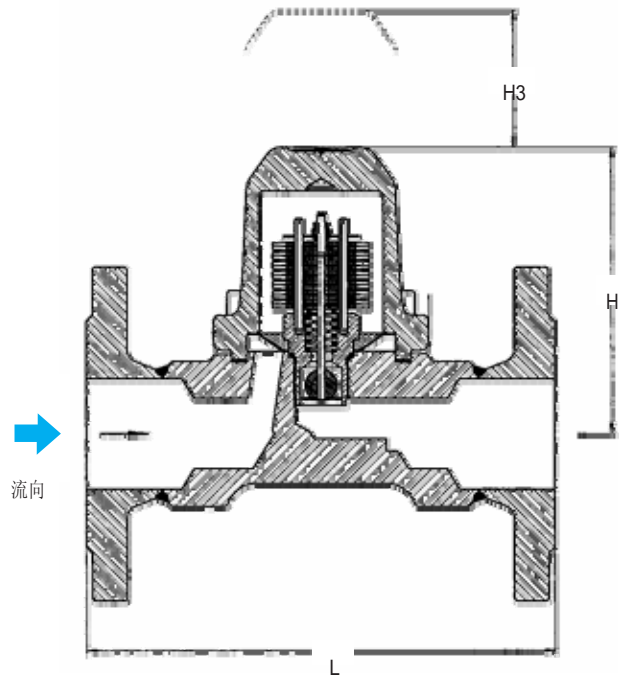
WPN-40

1/2", 3/4", 1"



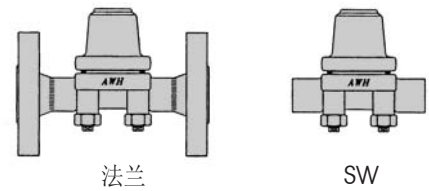
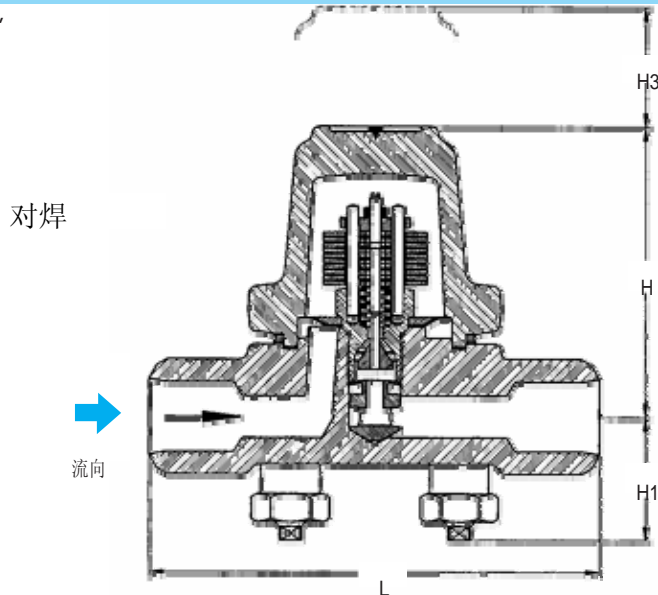
WPN-40/63

1 1/2", 2"



WPN-63/100/160/250

1/2", 3/4", 1"



蒸汽疏水阀

FM/FSM 系列

集合管

Watson McDaniel reserves the right to change the designs and/or materials of its products without notice.
©2010 Watson McDaniel Company

型号	FM	FSM
接口尺寸	1/2", 3/4"	1/2", 3/4"
连接方式	NPT, SW	NPT, SW
阀体材料	锻造碳钢	锻钢
PMO 最大工作压力	720 PSIG	600 PSIG
压力/温度 额定值	720 PSIG 在 508°F	600 PSIG 在 500°F

典型应用

FM/FSM 集合管用于伴热管线的蒸汽分配以及冷凝水回收。主要应用在化工厂、石化炼制厂、纺织工业、橡胶工业和一般工业。集合管的应用不仅能缩短安装和维护的时间，还可以提供防冻保护。

FM 简介

FM 集合管的接口方式有螺纹或承插焊两种方式，便于安装。用于回收冷凝水的集合管内置了虹吸管，可以尽可能防止双向流，以减少水锤现象，并留有闪蒸汽空间，可以防止冰冻。

FSM 产品说明

FSM 集合管 有两个密封环，上密封环的材料是钢筋石墨，下密封环是由石墨插入不锈钢盘所制，阀组中的活塞滑入两个密封环之间，进而形成了良好的密封系统。密封表面即为活塞表面。拧紧弹簧垫片上的阀帽螺母，上密封环开始受力，确保密封，防止外泄。当阀处于密封状态时，同样的荷载通过上面的套环和挡圈，经过向阀壁以及活塞表面的膨胀力传递到下面的套环，保证阀内流体的密封效果。

特点

- 简洁紧凑的设计节省有限的装置空间
- 可提供 4, 6, 8 & 12 条支管的设计
- 可提供预组装的疏水阀阀站
- 既可以选择标准设计也可以定制自选结构的集合管
- 提供防冻保护
- 缩短了安装和维护的时间
- FSM 型号阀帽为长颈设计，可以添加保温罩，使表面保持低温状态，以保护工作人员



FM 集合管
(碳钢)



FSM 集合管
(锻钢)

材料 - FM

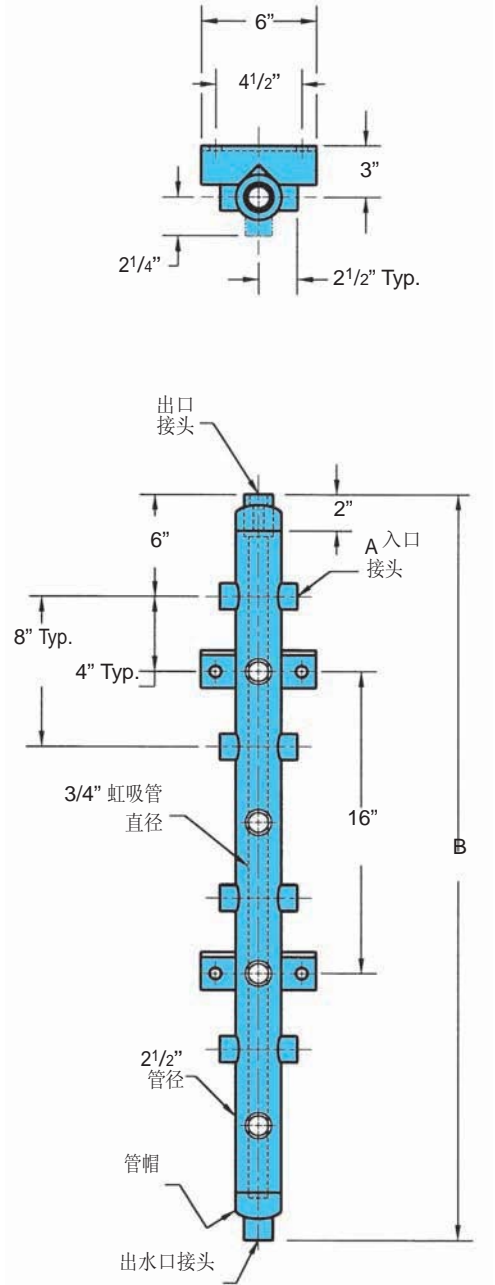
阀体

碳钢

FM 系列 碳钢集合管

尺寸和重量 - 英寸 / 磅

FM 系列 描述	冷凝水入口接头 Cl. 3000 Per ANSI B16.11					B 长度	重量 (磅)
	A 尺寸	方式	# 侧 接口	# 前 接口	总 接口		
Vertical Coll. Manifold w/ 4 Side Conn. 1/2" NPT 碳钢	1/2"	NPT	4	0	4	24	25
Vertical Coll. Manifold w/ 4 Side Conn. 1/2" SW 碳钢	1/2"	SW	4	0	4	24	25
Vertical Coll. Manifold w/ 4 Side Conn. 3/4" NPT 碳钢	3/4"	NPT	4	0	4	24	27
Vertical Coll. Manifold w/ 4 Side Conn. 3/4" SW 碳钢	3/4"	SW	4	0	4	24	27
Vertical Coll. Manifold w/ 4 Side & 2 Front Conn. 1/2" NPT 碳钢	1/2"	NPT	4	2	6	24	27
Vertical Coll. Manifold w/ 4 Side & 2 Front Conn. 1/2" SW 碳钢	1/2"	SW	4	2	6	24	27
Vertical Coll. Manifold w/ 4 Side & 2 Front Conn. 3/4" NPT 碳钢	3/4"	NPT	4	2	6	24	29
Vertical Coll. Manifold w/ 4 Side & 2 Front Conn. 3/4" SW 碳钢	3/4"	SW	4	2	6	24	29
Vertical Coll. Manifold w/ 8 Side Conn. 1/2" NPT 碳钢	1/2"	NPT	8	0	8	40	40
Vertical Coll. Manifold w/ 8 Side Conn. 1/2" SW 碳钢	1/2"	SW	8	0	8	40	40
Vertical Coll. Manifold w/ 8 Side Conn. 3/4" NPT 碳钢	3/4"	NPT	8	0	8	40	42
Vertical Coll. Manifold w/ 8 Side Conn. 3/4" SW 碳钢	3/4"	SW	8	0	8	40	42
Vertical Coll. Manifold w/ 8 Side & 4 Front Conn. 1/2" NPT 碳钢	1/2"	NPT	8	4	12	40	46
Vertical Coll. Manifold w/ 8 Side & 4 Front Conn. 1/2" SW 碳钢	1/2"	SW	8	4	12	40	46
Vertical Coll. Manifold w/ 8 Side & 4 Front Conn. 3/4" NPT 碳钢	3/4"	NPT	8	4	12	40	48
Vertical Coll. Manifold w/ 8 Side & 4 Front Conn. 3/4" SW 碳钢	3/4"	SW	8	4	12	40	48
Vertical Coll. Manifold w/ 12 Side Conn. 1/2" NPT 碳钢	1/2"	NPT	12	0	12	56	56
Vertical Coll. Manifold w/ 12 Side Conn. 1/2" SW 碳钢	1/2"	SW	12	0	12	56	56
Vertical Coll. Manifold w/ 12 Side Conn. 3/4" NPT 碳钢	3/4"	NPT	12	0	12	56	58
Vertical Coll. Manifold w/ 12 Side Conn. 3/4" SW 碳钢	3/4"	SW	12	0	12	56	58



蒸汽疏水阀

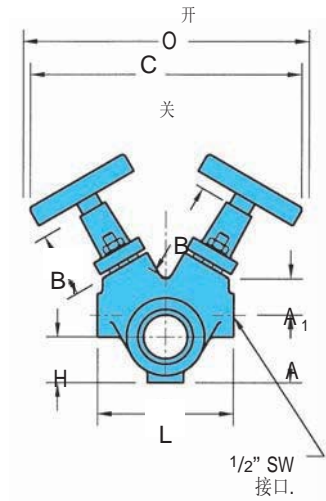
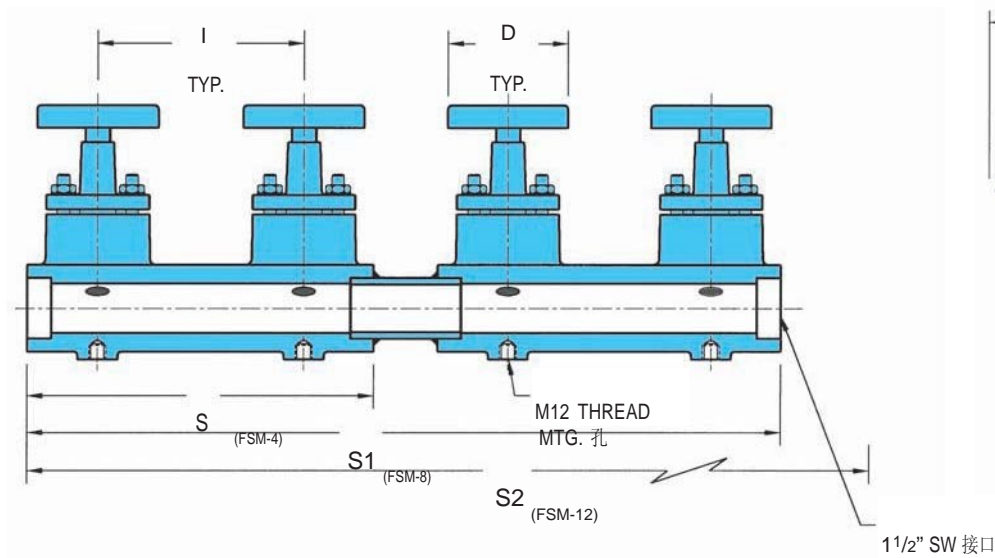
FSM 系列

锻钢集合管

Watson McDaniel reserves the right to change the designs and/or materials of its products without notice.
©2010 Watson McDaniel Company

重量和尺寸 - 英寸/磅

型号	L	H	D	C	O	I	S	S1	S2	A	A1	B	B1	支管数	孔数	重量 (磅)
FSM-4	4.33"	1.61"	3.94"	8.97"	10.63"	6.30"	13.03"	-	-	2.79"	1.22"	3.23"	2.79"	4	2 (M12)	23
FSM-8	4.33"	1.61"	3.94"	8.97"	10.63"	6.30"	-	28.1"	-	2.79"	1.22"	3.23"	2.79"	8	4 (M12)	49
FSM-12	4.33"	1.61"	3.94"	8.97"	10.63"	6.30"	-	-	36.22"	2.79"	1.22"	3.23"	2.79"	12	6 (M12)	72



排量

压力 (PSIG)	冷凝水 (磅/小时) ¹	蒸汽 (磅/小时) ²
25	1850	160
50	1000	310
75	840	460
100	610	730
125	660	760
150	620	900
200	570	1200
250	535	1500
300	510	1800
400	470	2350
500	460	3000
600	440	3550

¹ 饱和冷凝水排放到背压为 20 PSI

² 饱和蒸汽流速在 5000 英尺/分