

电气温度感应器

接头类型 • RTD & 热电偶



- ▶ 热电偶或 RTD
- ▶ 铸铝, 聚丙烯或不锈钢头
- ▶ 不受天气影响
- ▶ 焊接或弹簧负载杆

Watson McDaniel 接头可为 J 型和 K 型热电偶, 也可以是 RTD 感应器, 不受天气影响的感应器头为铸铝 (螺丝盖)、聚丙烯 (翻转盖) 或不锈钢 (螺丝盖) 材质, 提供套管连接, 可以将杆直接焊接在 1/2" NPT 螺纹接口, 或是用可以提供最高感灵敏度的弹簧负载, 弹簧负载杆需安装在热电偶套筒中。

可提供额外导线和变送器组件, 如有需要请联系厂家。

用于可能会腐蚀介质或压力环境中, 需要使用热电偶套筒来保护感应器不被损坏, 并便于从工艺中拆卸。为防止工艺介质泄漏, 弹簧负载式感应器需一直安装在热电偶套筒中。

技术规格

感应器描述

TJD	J型 T/C
TKD	K型 T/C
TDD	100 Ω RTD
TMD	1000 Ω RTD

热链接

T/C: 不接地
RTD: 铂金, 3-Wire

连杆 316不锈钢
直径 1/4"

绝缘 陶瓷

感应头 铸铝, 聚丙烯或不锈钢

工艺连接

1/2" NPT 焊接或弹簧负载

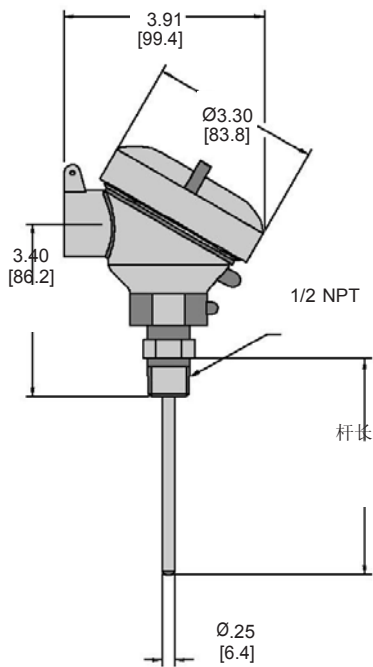
套管连接

3/4" 凹形 NPT

基本运送重量

1.1 磅 [0.50 kg]

CONTROL VALVES



单位: 英寸 [mm]

感应器技术规格

热电偶

类型	颜色代码	正引导	负引导	温度范围
J	黑	铁* (Fe) [白]	康铜 (Cu-Ni) [红]	32°到 1382°F (0°到 750°C)
K	黄	镍铬合金(Ni-Cr) [黄]	镍铝合金* (Ni-Al) [红]	32°到 2282°F (0°到 1250°C)

*磁力引导

RTD

类型	材料	0°C 电阻	温度系数	温度范围
D	铂金 (Pt)	100 Ω	$\alpha = 0.00385 \Omega/\Omega/^\circ\text{C}$	-50°到 700°F (-45°到 400°C)
M	铂金 (Pt)	1000 Ω	$\alpha = 0.00385 \Omega/\Omega/^\circ\text{C}$	-50°到 700°F (-45°到 400°C)

选型和下订单

产品订购编码: TJD Z 04 U W A

感应器	杆类型	杆长	热接点	连接方式	感应头材料
TJD J 型 T/C	Z 316SS, 1/4" O.D.	02 2 1/2" 杆	U 不接地 (T/C)	S 弹簧负载	A 铝
TKD K 型 T/C		04 4" 杆	D 3-Wire (RTD)	1/2" NPT	P 聚丙烯
TDD 100 Ω RTD		06 6" 杆		W 焊接,	S 不锈钢
TMD 1000 Ω RTD		09 9" 杆		1/2" NPT	
		12 12" 杆			

可提供其他类型的感应器
如有需要请联系厂家

其它长度: 请指定说明英寸 (24"为最长)