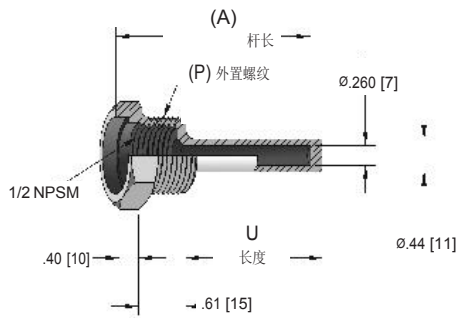


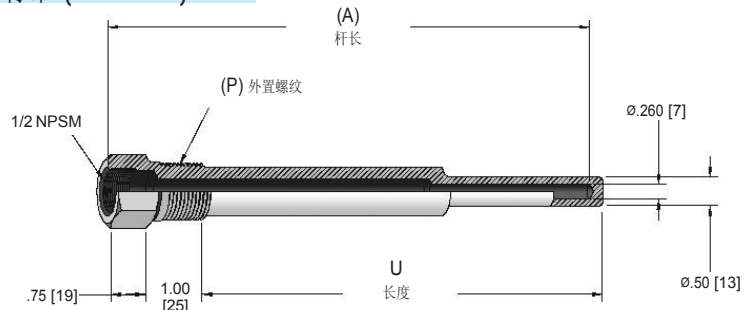
热电偶套筒

用于 RTD & 热电偶温度感应器

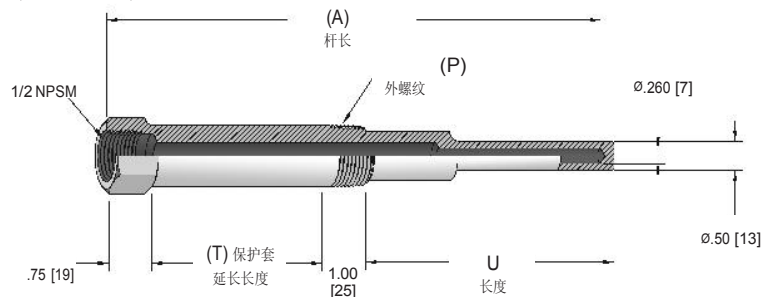
标准 (2 1/2" - 6")



标准 (9" - 24")



带延长保护套 (4" - 24")



单位 英寸: [mm]

长度

(A) 杆长	标准 U 长度	保护套	
		(T) 保护套加长长度	U 长度
2 1/2"	1.75 [44]	—	—
4"	2.50 [64]	1.00 [25]	1.50 [38]
6"	4.50 [114]	2.00 [51]	2.50 [64]
9"	7.50 [191]	3.00 [76]	4.50 [114]
12"	10.50 [267]	3.00 [76]	7.50 [191]
15"	13.50 [343]	3.00 [76]	10.50 [267]
18"	16.50 [419]	3.00 [76]	13.50 [343]
24"	22.50 [572]	3.00 [76]	19.50 [495]

压力等级 (PSI)

材料	操作温度					
	70°F	200°F	400°F	600°F	800°F	1000°F
碳钢	5000	5000	4800	4600	3500	-
304 不锈钢	6550	6000	4860	4140	3510	3130
316 不锈钢	6540	6400	6000	5270	5180	4660
蒙乃尔	5530	4990	4660	4450	4450	-
铜	3170 PSI 在 150°F, 2930 PSI 在 350°F					

热电偶套筒的选择由用户自行负责，选择时一定要考虑温度和压力限制。不当的使用可能会造成套筒失效，进而造成人员损伤或财产损失。为正确应用，请参见用于温度计和电力温度感应器的热电偶套筒标准 ASME B40.9。

下订单

产品订购编码: 76-4J6

热电偶套筒类型	(P) 外置螺纹	(A) 杆长	(T) 保护套延长长度	材料
76-感应器, 阶段式柄 (2 1/2" - 6" 直柄杆)	3 1/2 NPT*	D 2 1/2" 杆	A 延长 1" (仅 4" 杆)	2 黄铜
	4 3/4 NPT	G 4" 杆	C 延长 2" (仅 6" 杆)	3 钢
	5 1 NPT*	J 6" 杆	E 延长 3" (仅 9" 到 24" 杆)	4 蒙乃尔
		M 9" 杆	无延长则省略	5 304SS
		R 12" 杆		6 316SS
		V 15" 杆		
	Wa 18" 杆 Wk			

*不适用于 2 1/2" 杆

可提供其他类型的热电偶套筒，如有需要请联系厂家。