

W910 系列 紧凑型控制阀

型号	W910A, W910B, W910C, W910TB, W910EPA, W910EPC
用系统	水, 蒸气, 其他液体
接口尺寸	1/2", 3/4", 1", 1 1/4", 1 1/2", 2", 2 1/2", 3", 4"
连接方式	螺纹, 125# 法兰 250# 法兰 (选装)
阀体材料	1/2" - 2" 青铜 2 1/2" - 4" 铸铁
阀杆材料	不锈钢
最高入口压力	250 PSIG

设计压力/温度等级 - PMA/TMA

联合端口 250 PSIG 在 450° F
125# 法兰 125 PSIG 在 450° F



产品描述

控制阀是一种具有调节能力的设备，它接收外部控制设备的输出的信号，并作出反应，在最小流量和全负荷之间的任意等级调节流体流量。控制阀通常做为最后的控制元件，可以认为是自动控制的物理元件，直接影响工艺，因此被视为控制回路中最重要的部分。

工作原理

控制阀由执行器和阀体组成，通过阀体内活塞运动调节流体流量，活塞与阀杆相连，另一侧与执行器连接，执行器可以是气动或电动操作，按照外部控制设备的指示引导阀杆运动。

气动/隔膜驱动

Watson McDaniel 公司的气动执行器接收外部控制设备的空气信号，按照信号指示执行调节。空气信号通过顶口进入执行器，将压力作用在执行器的隔膜的全部区域上，隔膜给隔膜板和弹簧复位装置一个向下的压力，阀杆和活塞装置随之下运动敲击调节阀。空气信号失效情况下，执行器会移动到“杆出”位置。阀的启动模式的选择（“杆入关闭”或“杆入开启”）将决定信号失效时阀杆的位置。

W910 系列气动控制阀具有高性能、低价格，并且包含了只有昂贵设备才具有的特点，可为您精确提供系统所需的流动反应。

- ▶ W910A, W910B & W910C 可用于开/关控制应用，用于单座或双座时可提供快开式流动感应。
- ▶ W910TB 用于比例或 PID 控制应用，用于双座或三通阀时可提供节流式流动回应。
- ▶ W910EPA & W910EPC 可用于比例或 PID 控制应用，用于单阀座阀可提供等百分比流动回应。

W910 系列

紧凑型控制阀

技术规格

执行器型号	膜片尺寸	控制作用	入口信号
W910A	7"	开/关	15 PSIG
W910B	10"	开/关	15 PSIG
W910C	12"	开/关	15 PSIG
W910TB	10"	节流*	3-15 PSIG
W910EPA	7"	等百分比	3-15 PSIG
W910EPC	12"	等百分比	3-15 PSIG

* 包括三通阀

执行器外壳

压铸铝, 环氧粉末涂层蓝色处理.

设定标尺

整合于外壳

调节螺丝

黄铜

调节螺丝套管

润滑剂注入烧结青铜

调节弹簧

镀铬

压力板

铝

隔膜

尼龙加固 EDPM

施加于隔膜的空气压力

最高 30 PSIG

空气压力连接方式

1/8" NPT 内孔式

操作温度

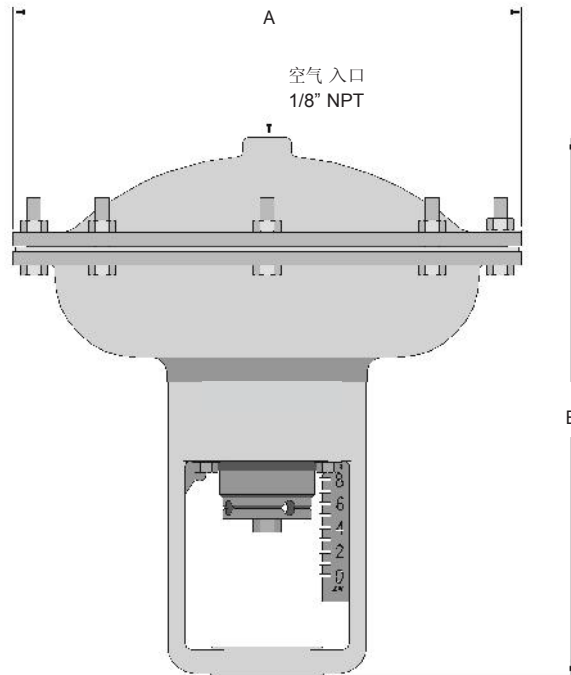
环境:

-40°F (-40°C) 到 180°F (82°C)

工艺流:

-40°F (-40°C) 到 410°F (210°C)

单位: 英寸 [mm]



执行器型号	A	B	基本输送重量
W910A	7.0 [178]	9.8 [249]	6.6 磅 [2.97 kg]
W910B	9.3 [236]	9.8 [249]	8.5 磅 [3.83 kg]
W910TB	9.3 [236]	9.8 [249]	9.6 磅 [4.32 kg]
W910EPC	11.4 [290]	9.8 [249]	13.1 磅 [5.90 kg]

执行器

- W910 系列气动执行器与 W910 系列调节阀组合使用, 请根据系统需要选择合适的执行器。

选型和下单

产品订购编码: **W910TB - A56**

步骤:

- 确定所需的执行器型号 (W910A, W910B, W910C, W910TB, W910EPA 或 W910EPC)
注释: 参考阀体选型表中的最大关闭压力一栏来选择满足您的应用执行器尺寸。
- 根据所需尺寸、类型和材料确定阀体代码。
注释: 根据下页所示选型表来确定所需阀体代码。

执行器型号	控制动作	阀体代码
W910A W910B W910C	开/关	请参见 188-190 页
W910TB	节流	请参见 191-193 页
W910EPA W910EPC	等百分比	请参见 188 页

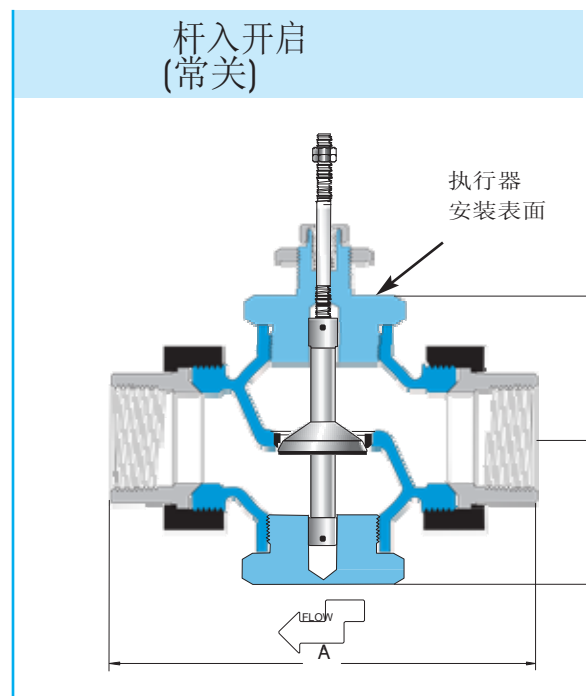
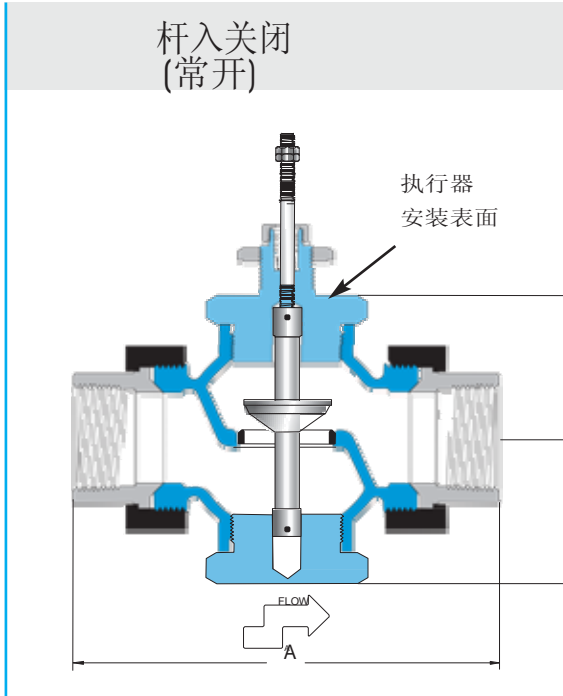
控制阀

W910 系列

W910A, W910B, W910C, W910EPA & W910EPC 阀体

青铜

单座 • 1/2" - 2"



技术规格

阀体材料	阀芯材料	阀芯类型	连接方式	压力 & 温度等级
青铜	不锈钢	ML 或 EP	NPT 可锻铸铁端口	250 PSI 在 410°F (210°C)

ML = 线性调节(开/关); EP = 等百分比

阀体选择

杆入关闭 (常开)				最大关闭压力 (PSI ΔP)				尺寸			基本运送重量
阀体代码 ML	EP	接口尺寸 (NPT)	C _v	W910A	W910B	执行器 W910C	W910EPC	A	B	C	
A14	E14	1/2"	2.8	250	x	x	250	4.8 [122]	1.8 [46]	1.8 [46]	3.0 磅 [1.35 kg]
A19	E19	3/4"	5.6	250	x	x	250	5.6 [142]	2.3 [58]	2.3 [58]	4.9 磅 [2.21 kg]
A26	E26	1"	8.4	200	250	x	200	6.0 [152]	2.3 [58]	2.3 [58]	6.0 磅 [2.70 kg]
A36	E36	1 1/4"	15	100	250	x	150	7.2 [183]	2.6 [66]	2.6 [66]	9.7 磅 [4.37 kg]
A47	E47	1 1/2"	21	50	150	250	100	7.7 [196]	2.6 [66]	2.6 [66]	10.8 磅 [4.86 kg]
A58	E58	2"	33	25	50	250	50	8.6 [218]	3.1 [79]	3.1 [79]	16.3 磅 [7.34 kg]

杆入开启 (常关)				最大关闭压力 (PSI ΔP)				尺寸			基本运送重量
阀体代码 ML	EP	接口尺寸(NPT)	C _v	W910A	W910B	执行器 W910C	W910EPA	A	B	C	
A15	E15	1/2"	2.8	250	x	x	250	4.8 [122]	1.8 [46]	1.8 [46]	3.0 磅 [1.35 kg]
A22	E22	3/4"	5.6	250	x	x	250	5.6 [142]	2.3 [58]	2.3 [58]	4.9 磅 [2.21 kg]
A30	E30	1"	8.4	200	x	x	200	6.0 [152]	2.3 [58]	2.3 [58]	6.0 磅 [2.70 kg]
A41	E41	1 1/4"	15	150	x	x	150	7.2 [183]	2.6 [66]	2.6 [66]	9.7 磅 [4.37 kg]
A52	E52	1 1/2"	21	100	x	x	100	7.7 [196]	2.6 [66]	2.6 [66]	10.8 磅 [4.86 kg]
A63	E63	2"	33	50	x	x	50	8.6 [218]	3.1 [79]	3.1 [79]	16.3 磅 [7.34 kg]

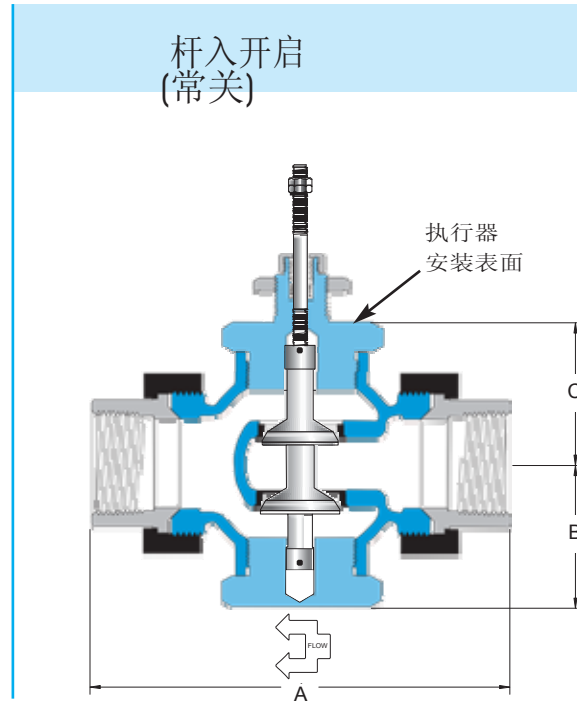
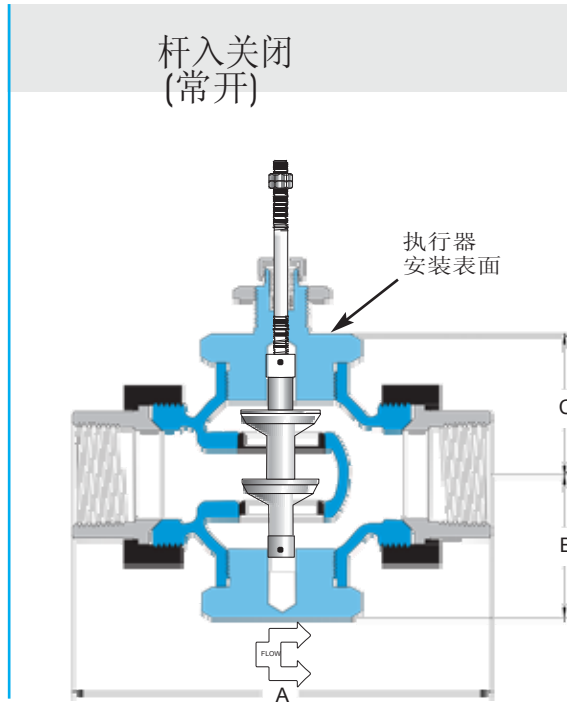
所有尺寸单位均为英寸 [mm].

青铜

W910 系列

W910A, W910B & W910C 阀体

双座 • 3/4" – 2"



CONTROL VALVES

技术规格

阀体材料	阀芯材料	阀芯类型	连接方式	压力 & 温度等级
青铜	不锈钢	线性调节	NPT 可锻铸铁端口	250 PSI 在 410°F (210°C)

阀体选择

杆入关闭 (常开)				最大关闭压力 (PSI ΔP)			尺寸			基本运送重量
阀体代码	接口 (NPT)	公称端口	C _v	W910A	W910B	W910C	A	B	C	
A21	3/4"	3/4"	8	250	x	x	5.6 [142]	2.3 [58]	2.3 [58]	5.0 磅 [2.25 kg]
A29	1"	1"	12	250	x	x	6.0 [152]	2.3 [58]	2.3 [58]	6.1 磅 [2.75 kg]
A39	1 1/4"	1 1/4"	21	250	x	x	7.2 [183]	2.6 [66]	2.6 [66]	10.1 磅 [4.55 kg]
A50	1 1/2"	1 1/2"	30	250	x	x	7.7 [196]	2.6 [66]	2.6 [66]	11.1 磅 [5.00 kg]
A61	2"	2"	47	200	x	x	8.6 [218]	3.1 [79]	3.1 [79]	17.0 磅 [7.65 kg]

杆入开启常关)				最大关闭压力 (PSI ΔP)			尺寸			基本运送重量.
阀体代码	接口 (NPT)	公称端口	C _v	W910A	W910B	W910C	A	B	C	
A24	3/4"	3/4"	8	250	x	x	5.6 [142]	2.3 [58]	2.3 [58]	5.0 磅 [2.25 kg]
A33	1"	1"	12	250	x	x	6.0 [152]	2.3 [58]	2.3 [58]	6.1 磅 [2.75 kg]
A44	1 1/4"	1 1/4"	21	250	x	x	7.2 [183]	2.6 [66]	2.6 [66]	10.1 磅 [4.55 kg]
A55	1 1/2"	1 1/2"	30	250	x	x	7.7 [196]	2.6 [66]	2.6 [66]	11.1 磅 [5.00 kg]
A66	2"	2"	47	200	x	x	8.6 [218]	3.1 [79]	3.1 [79]	17.0 磅 [7.65 kg]

所有尺寸单位均为英寸 [mm].

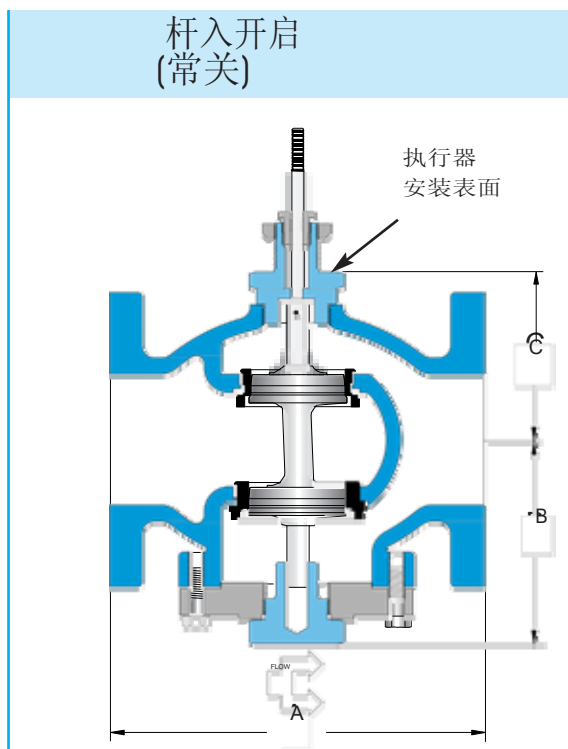
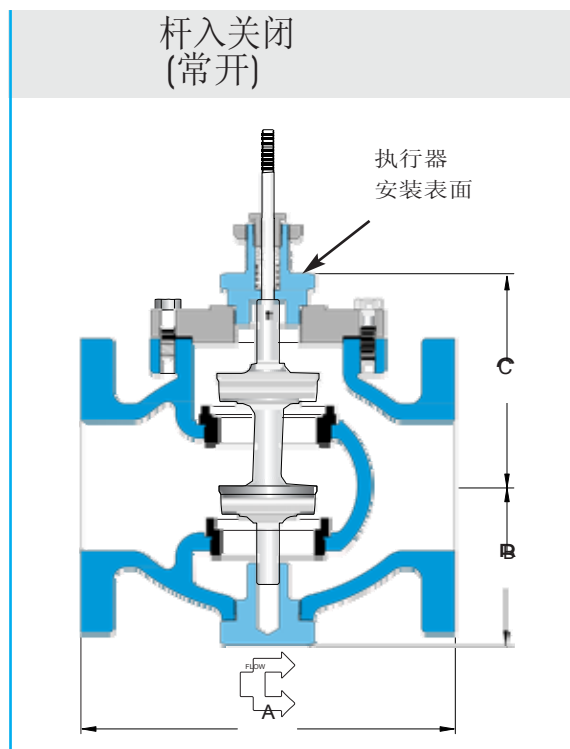
控制阀

W910 系列

W910A, W910B & W910C 阀体

铸铁

双座 • 2 1/2" - 4"



技术规格

阀体材料	阀芯材料	阀芯类型	连接方式	压力 & 温度 等级
铸铁	不锈钢	线性调节	125# 法兰	125 PSI 在 350°F (176°C)

阀体选择

In-To-Close (常开)				最大关闭压力 (PSI ΔP)			尺寸			基本运送重量
阀体代码	接口	公称端口	C _v	W910A	W910B	W910C	A	B	C	
B73	2 1/2"	2 1/2"	69	125	x	x	7.8 [198]	4.8 [122]	5.4 [137]	45 磅 [20 kg]
B78	3"	3"	90	125	x	x	9.0 [229]	5.0 [127]	5.6 [142]	70 磅 [32 kg]
B83	4"	4"	196	125	x	x	11.4 [290]	6.3 [160]	6.5 [165]	100 磅 [45 kg]

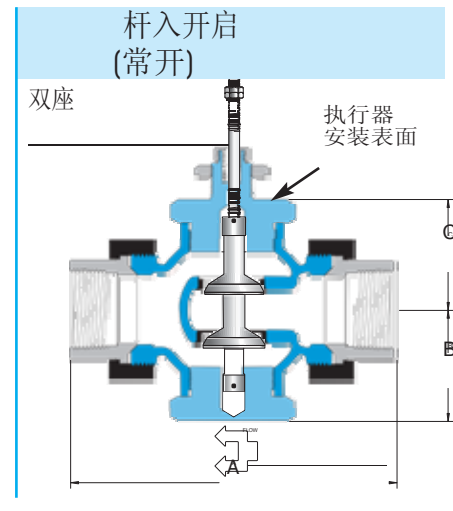
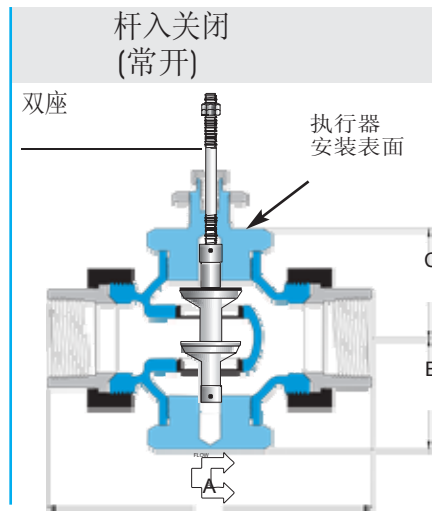
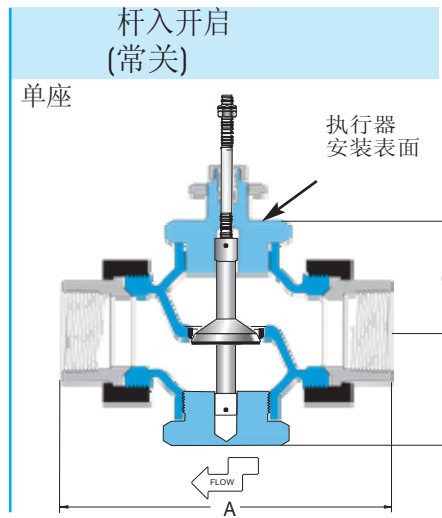
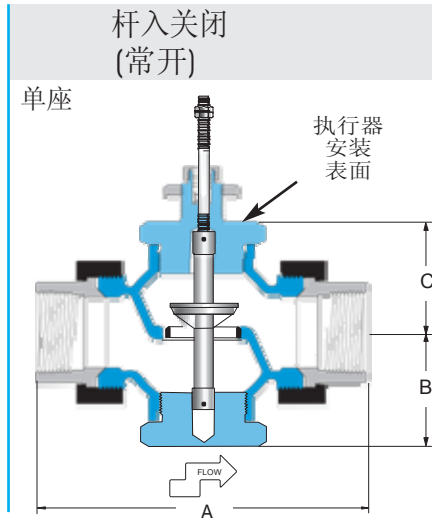
In-To-Open (常关)				最大关闭压力 (PSI ΔP)			尺寸			基本运送重量
阀体代码	接口	公称端口	C _v	W910A	W910B	W910C	A	B	C	
B74	2 1/2"	2 1/2"	69	125	x	x	7.8 [198]	4.8 [122]	5.4 [137]	45 磅 [20 kg]
B79	3"	3"	90	125	x	x	9.0 [229]	5.0 [127]	5.6 [142]	70 磅 [32 kg]
B84	4"	4"	196	125	x	x	11.4 [290]	6.3 [160]	6.5 [165]	100 磅 [45 kg]

所有尺寸单位均为英寸 [mm].

W910 系列 W910TB 阀体

青铜

单座或双座
1/2" - 2"



CONTROL VALVES

技术规格

阀体材料	阀芯材料	阀芯类型	连接方式	压力 & 温度等级
青铜	不锈钢	线性调节	NPT 可锻铸铁端口	250 PSI 在 410°F (210°C)

阀体选择

阀体代码	尺寸	接口(NPT)	公称端口	座数	C _v	最大关闭压力 (PSI ΔP) 执行器 W910TB	尺寸			基本运送重量
							A	B	C	
常开 ITC	常关 ITO	1/2"	1/8"	1	0.17	250	4.8 [122]	1.8 [46]	1.8 [46]	3.0 磅 [1.35 kg]
A02	A03	1/2"	3/16"	1	0.35	250	4.8 [122]	1.8 [46]	1.8 [46]	3.0 磅 [1.35 kg]
A05	A06	1/2"	1/4"	1	0.7	250	4.8 [122]	1.8 [46]	1.8 [46]	3.0 磅 [1.35 kg]
A08	A09	1/2"	3/8"	1	1.4	250	4.8 [122]	1.8 [46]	1.8 [46]	3.0 磅 [1.35 kg]
A11	A12	1/2"	1/2"	1	2.8	250	4.8 [122]	1.8 [46]	1.8 [46]	3.0 磅 [1.35 kg]
A14	A15	3/4"	3/4"	2	8	250	5.6 [142]	2.3 [58]	2.3 [58]	5.0 磅 [2.25 kg]
A21	A24	1"	1"	2	12	250	6.0 [152]	2.3 [58]	2.3 [58]	6.1 磅 [2.75 kg]
A29	A33	1 1/4"	1 1/4"	2	21	250	7.2 [183]	2.6 [66]	2.6 [66]	10.1 磅 [4.55 kg]
A39	A44	1 1/2"	1 1/2"	2	30	250	7.7 [196]	2.6 [66]	2.6 [66]	11.1 磅 [5.00 kg]
A50	A55	2"	2"	2	47	250	8.6 [218]	3.1 [79]	3.1 [79]	17.0 磅 [7.65 kg]
A61	A66									

所有尺寸单位均为英寸 [mm].

控制阀

W910 系列

W910TB 阀体

青铜

三通 • 1/2" - 2"

混合或导流

混合流程图

空气

空气

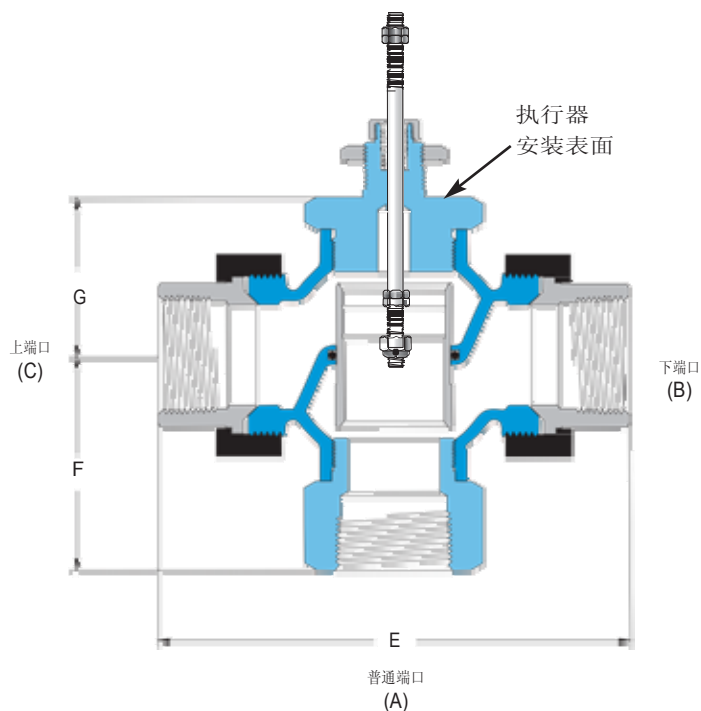
空气

导流流程图

空气

空气

空气



注意：三通阀不可用于蒸汽应用
为更精确的空两种混合流，B 和 C 端口入口压力要尽量相等。

技术规格

阀体材料	阀芯材料	阀芯类型	连接方式	压力 & 温度 等级
青铜	青铜	线性调节	NPT 可锻铸铁端口	250 PSI 在 300°F (149°C)

阀体选择

混合或导流			最大关闭压力 (PSI ΔP)		尺寸			基本运送重量
阀体代码	接口 (NPT)	公称端口	C _v	执行器 W910TB	E	F	G	
A18	1/2"	1/2"	2.8	250	4.8 [122]	1.8 [46]	1.8 [46]	2.9 磅 [1.31 kg]
A25	3/4"	3/4"	5.6	250	5.6 [142]	2.3 [58]	2.3 [58]	4.7 磅 [2.12 kg]
A34	1"	1"	8.4	250	6.0 [152]	2.3 [58]	2.3 [58]	5.7 磅 [2.57 kg]
A45	1 1/4"	1 1/4"	15	250	7.2 [183]	2.8 [71]	2.6 [66]	9.5 磅 [4.28 kg]
A56	1 1/2"	1 1/2"	21	250	7.7 [196]	3.5 [89]	2.6 [66]	11.1 磅 [5.00 kg]
A67	2"	2"	33	250	8.6 [218]	4.1 [104]	3.1 [79]	16.7 磅 [7.55 kg]

所有尺寸单位均为英寸 [mm].

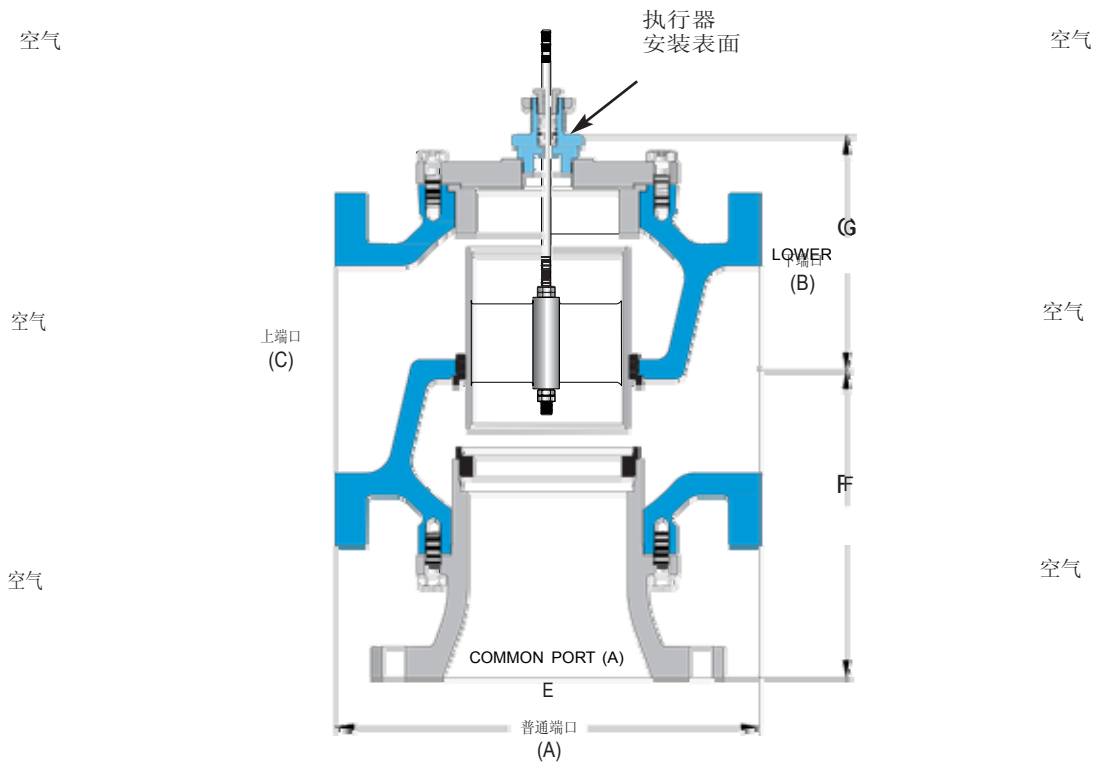
铸铁

三通 • 2 1/2" – 4"

混合或导流

混合流程图

导流流程图



CONTROL VALVES

注意：三通阀不可用于蒸汽应用
为更精确的空两种混合流，B 和 C 端口入口压力要尽量相等。

技术规格

阀体材料	阀芯材料	阀芯类型	连接方式	压力 & 温度 等级
铸铁	青铜	线性调节	125# 法兰	125 PSI 在 300°F (149°C)

阀体选择

混合或导流			最大关闭压力 (PSI ΔP)			基本运送重量		
阀体代码	尺寸 接口 (NPT) 公称端口		C _v	执行器 W910TB	尺寸			
					E	F	G	
B75	2 1/2"	2 1/2"	58	125	9.0 [229]	7.1 [180]	5.2 [132]	62 磅 [28 kg]
B80	3"	3"	72	125	10.0 [254]	8.0 [203]	6.0 [152]	80 磅 [36 kg]
B85	4"	4"	102	125	13.0 [330]	10.0 [254]	6.9 [175]	140 磅 [64 kg]

所有尺寸单位均为英寸 [mm].

控制阀

W910 系列 流量表

流量 - 蒸汽 (磅/小时)		单座阀					
入口压力 (PSIG)	尺寸, 阀体代码 & 系数 (Cv)						
	1/2"	3/4"	1"	1 1/4"	1 1/2"	2"	
	A14/E14 ITC Cv = 2.8	A19/E19 ITC Cv = 5.6	A26/E26 ITC Cv = 8.4	A36/E36 ITC Cv = 15	A47/E47 ITC Cv = 21	A58/E58 ITC Cv = 33	
1	80	160	240	428	599	942	
3	90	180	270	483	676	1062	
5	100	201	301	537	752	1182	
10	126	252	377	674	943	1482	
15	151	302	454	810	1134	1782	
20	177	353	530	946	1325	2082	
25	202	404	606	1083	1516	2382	
30	228	455	683	1219	1701	2682	
40	279	557	838	1492	2089	3283	
50	329	659	988	1765	2471	3883	
60	380	761	1141	2038	2853	4483	
70	431	863	1294	2310	3235	5083	
80	482	964	1447	2583	3617	5683	
90	533	1066	1599	2856	3999	6283	
100	584	1168	1752	3129	4380	6884	
125	711	1423	2134	3811	5335	8384	
150	839	1677	2516	4493	6290	9884	
175	966	1932	2898	5175	7245	11385	
200	1093	2187	3280	5857	8200	12885	
250	1348	2696	4044	7221	10109	15886	

注释:
请确认最大关闭压力
不会超出所选阀体和
执行器的最大额定值,
(请参照单座阀
阀体代码表.)

注释: 蒸气流量基于降低临界值 (阻塞流).

流量 - 蒸汽 (磅/小时)		单座阀					
入口压力 (PSIG)	尺寸, 阀体代码 & 系数 (Cv)						
	1/2"	3/4"	1"	1 1/4"	1 1/2"	2"	
	A14/E14 ITC Cv = 2.8	A19/E19 ITC Cv = 5.6	A26/E26 ITC Cv = 8.4	A36/E36 ITC Cv = 15	A47/E47 ITC Cv = 21	A58/E58 ITC Cv = 33	
1	80	160	240	428	599	942	
3	90	180	270	483	676	1062	
5	100	201	301	537	752	1182	
10	126	252	377	674	943	1482	
15	151	302	454	810	1134	1782	
20	177	353	530	946	1325	2082	
25	202	404	606	1083	1516	2382	
30	228	455	683	1219	1701	2682	
40	279	557	838	1492	2089	3283	
50	329	659	988	1765	2471	3883	
60	380	761	1141	2038	2853	4483	
70	431	863	1294	2310	3235	5083	
80	482	964	1447	2583	3617	5683	
90	533	1066	1599	2856	3999	6283	
100	584	1168	1752	3129	4380	6884	
125	711	1423	2134	3811	5335	8384	
150	839	1677	2516	4493	6290	9884	
175	966	1932	2898	5175	7245	11385	
200	1093	2187	3280	5857	8200	12885	
250	1348	2696	4044	7221	10109	15886	

注释:
请确认最大关闭压力
不会超出所选阀体和
执行器的最大额定值,
(请参照单座阀
阀体代码表.)

ITC = 杆入关闭; ITO = 杆出开启

W910 系列 流量表

流量 - 蒸气 (磅/小时)		双座阀						
入口 压力 (PSIG)	尺寸, 阀体代码 & 系数(Cv)							
	3/4"	1"	1 1/4"	1 1/2"	2"	2 1/2"	3"	4"
	A21 ITC	A29 ITC	A39 ITC	A50 ITC	A61 ITC	B73 ITC	B78 ITC	B83 ITC
	Cv = 8	Cv = 12	Cv = 21	Cv = 30	Cv = 47	Cv = 69	Cv = 90	Cv = 196
1	288	343	599	856	1342	1970	2569	5595
3	257	386	676	965	1513	2221	2896	6308
5	287	430	752	1075	1684	2472	3224	7021
10	359	539	943	1347	2111	3099	4042	8803
15	432	648	1134	1620	2538	3726	4861	10585
20	505	757	1325	1893	2966	4354	5679	12368
25	578	866	1516	2166	3393	4981	6497	14150
30	650	975	1707	2439	3820	5609	7316	15932
40	796	1194	2089	2984	4675	6864	8953	19497
50	941	1412	2471	3530	5530	8119	10589	23080
60	1087	1630	2853	4075	6385	9380	12240	26650
70	1232	1848	3235	4621	7240	10640	13870	30210
80	1378	2067	3617	5167	8094	11890	15510	33780
90	1523	2285	3999	5712	8949	13150	17150	37350
100	1669	2503	4380	6258	9804	14400	18790	40920
125	2032	3049	5335	7622	11941	17540	22880	49830
150	2396	3594	6290	8986	14078			
175	2760	4140	7245	10350	16215			
200	3124	4685	8200	11714	18352			
250	3851	5777	10109	14442	22625			

注释: 蒸气流量基于降低临界值 (阻塞流).

流量 - 水 (GPM)		双座阀						
压力 下降 (PSI ΔP)	尺寸, 阀体代码 & 系数(Cv)							
	3/4"	1"	1 1/4"	1 1/2"	2"	2 1/2"	3"	4"
	A21 ITC A24 ITO	A29 ITC A33 ITO	A39 ITC A44 ITO	A50 ITC A55 ITO	A61 ITC A66 ITO	B73 ITC B74 ITO	B78 ITC B79 ITO	B83 ITC B84 ITO
	Cv = 8	Cv = 12	Cv = 21	Cv = 30	Cv = 47	Cv = 69	Cv = 90	Cv = 196
1	8	12	21	30	47	69	90	196
3	14	21	36	52	81	120	156	339
5	18	27	47	67	105	154	201	438
10	25	38	66	95	149	218	285	620
15	31	46	81	116	182	267	349	759
20	36	54	94	134	210	309	402	877
25	40	60	105	150	235	345	450	980
30	44	66	115	164	257	378	493	1074
40	51	76	133	190	297	436	569	1240
50	57	85	148	212	332	488	636	1386
60	62	93	163	232	364	534	697	1518
70	67	100	176	251	393	577	753	1640
80	72	107	188	268	420	617	805	1753
90	76	114	199	285	446	655	854	1859
100	80	120	210	300	470	690	900	1960
125	89	134	235	335	525	771	1006	2191
150	98	147	257	367	576			
175	106	159	278	397	622			
200	113	170	297	424	665			
225	120	180	315	450	705			
250	126	190	332	474	743			

ITC = 杆入关闭; ITO = 杆出开启

控制阀

W910 系列 流量表

流量 - 水 (GPM)

三通阀

入口压力应在彼此 5% 以内, 如用于水以外系统, 请指定说明

压力 下降 (PSI ΔP)	尺寸, 阀体代码 & 系数(Cv)								
	1/2" A18 Cv = 2.8	3/4" A25 Cv = 5.6	1" A34 Cv = 8.4	1 1/4" A45 Cv = 15	1 1/2" A56 Cv = 21	2" A67 Cv = 33	2 1/2" B75 Cv = 58	3" B80 Cv = 72	4" B85 Cv = 102
1	2.8	5.6	8.4	15	21	33	58	72	102
3	4.8	10	15	26	36	57	100	125	177
5	6.3	13	19	34	47	74	130	161	228
10	8.9	18	27	47	66	104	183	228	323
15	11	22	33	58	81	128	225	279	395
20	13	25	38	67	94	148	259	322	456
25	14	28	42	75	105	165	290	360	510
30	15	31	46	82	115	181	318	394	559
40	18	35	53	95	133	209	367	455	645
50	20	40	59	106	148	233	410	509	721
60	22	43	65	116	163	256	449	558	790
70	23	47	70	125	176	276	485	602	853
80	25	50	75	134	188	295	519	644	912
90	27	53	80	142	199	313	550	683	968
100	28	56	84	150	210	330	580	720	1020
125	31	63	94	168	235	369	648	805	1140
150	34	69	103	184	257	404			
175	37	74	111	198	278	437			
200	40	79	119	212	297	467			
225	42	84	126	225	315	495			
250	44	89	133	237	332	522			

注释: 油系统和高温系统需要特殊 O 型环。

流量 - 蒸气 (磅/小时)

单座

入口 压力 (PSIG)	尺寸, 阀体代码 & 系数(Cv)			
	1/8" 缩径流道 A02 ITC Cv = 0.17	3/16" 缩径流道 A05 ITC Cv = 0.35	1/4" 缩径流道 A08 ITC Cv = 0.7	3/8" 缩径流道 A11 ITC Cv = 1.4
1	4.9	10	20	40
3	5.5	11	23	45
5	6.1	13	25	50
10	7.6	16	31	63
15	9.2	19	38	76
20	11	22	44	88
25	12	25	51	101
30	14	28	57	114
40	17	35	70	139
50	20	41	82	165
60	23	48	95	190
70	26	54	108	216
80	29	60	121	241
90	32	67	133	267
100	35	73	146	292
125	43	89	178	356
150	51	105	210	419
175	59	121	241	483
200	66	137	273	547
250	82	168	337	674

注释: 蒸气流量基于降低临界值 (阻塞流)。

流量 - 水 (GPM)

单座

压力 下降 (PSI ΔP)	尺寸, 阀体代码 & 系数 (Cv)			
	1/8" 缩径流道 A02 ITC A03 ITO Cv = 0.17	3/16" 缩径流道 A05 ITC A06 ITO Cv = 0.35	1/4" 缩径流道 A08 ITC A09 ITO Cv = 0.7	3/8" 缩径流道 A11 ITC A12 ITO Cv = 1.4
1	0.2	0.4	0.7	1.4
3	0.3	0.6	1.2	2.4
5	0.4	0.8	1.6	3.1
10	0.5	1.1	2.2	4.4
15	0.7	1.4	2.7	5.4
20	0.8	1.6	3.1	6.3
25	0.9	1.8	3.5	7.0
30	0.9	1.9	3.8	7.7
40	1.1	2.2	4.4	8.9
50	1.2	2.5	4.9	10
60	1.3	2.7	5.4	11
70	1.4	2.9	5.9	12
80	1.5	3.1	6.3	13
90	1.6	3.3	6.6	13
100	1.7	3.5	7.0	14
125	1.9	3.9	7.8	16
150	2.1	4.3	8.6	17
175	2.2	4.6	9.3	19
200	2.4	4.9	10	20
250	2.7	5.5	11	22

ITC = 杆入关闭 ITO = 杆入开启