

背压 - 泄压阀

R 系列 & 10691

背压&泄压调节阀

Watson McDaniel reserves the right to change the designs and/or materials of its products without notice.
©2010 Watson McDaniel Company

型号	R 系列 & *10691 系列
应用系统	液体
接口尺寸	1/2", 3/4", 1", 1 1/4", 1 1/2", 2", 3"
连接方式	NPT
阀体 & 阀座材料	阀体: 青铜 阀座: 青铜 或 EPDM*
阀芯材料	不锈钢 (1/2" - 1 1/2") 青铜 (2" - 3")
最高入口压力	300 PSIG

* 如用于需要闭合严密的工况, 请使用 10691 型号, 带 EPDM 软阀座。仅限于 1/2", 3/4" & 1" 尺寸。

设计压力/温度等级 - PMA/TMA

NPT 300 PSIG 在 180°F

压力-弹簧调节范围

释放压力 (PSIG)	弹簧号 - 颜色
1-6 (仅 R)	4, 黄*
5-35	3, 银
25-100	2, 蓝
75-300	1, 红

*仅 1/2" - 1 1/2"

典型应用

R 系列& 10691 系列 背压泄压阀适用于以下应用:

- 用于灌溉的水泵旁路, 高尔夫球场自动喷淋系统, 喷泉和消防系统
- 商业系统或大型住宅系统油泵旁通

注意: 不能用作应急阀或安全阀。

特点 & 选装件

- 四种弹簧 - 轻易互换, 可覆盖压力范围 1 到 300 PSIG
- 重型青铜阀体
- 10691 系列拥有 EPDM 阀座, 可紧闭 (1/2" - 1")

压力调节

要调节设定压力, 先打开阀帽, 拧下锁定螺母, 使用钢制设定螺丝调节压力。顺时针转动螺丝, 增加弹簧压力从而提高设定压力, 反之逆时针转动螺丝降低设定压力。当设定压力到达期望值, 拧紧锁紧螺母, 装好密封垫和阀帽。

选型和下订单

请标明: • 调节阀: R-系列或 10691
• 尺寸-基于流量表
• 弹簧范围或泄压

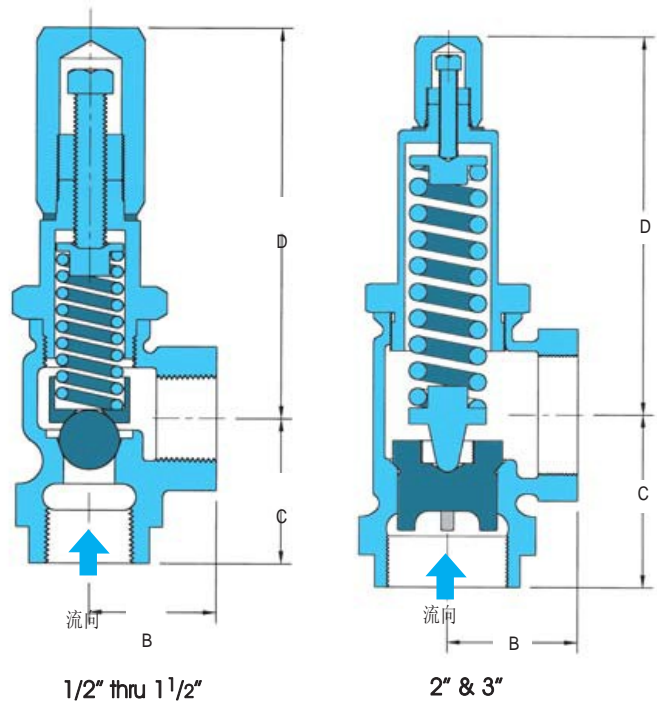
例如: 1" R-系列 - 泄压范围 5-35 PSIG
1" R-系列 - 20 PSIG (工厂设置)

注释: 除指定说明, 否则无工厂设置。



10691 系列

EPDM 软阀座可以紧紧闭合, 尺寸可为 1/2", 3/4" & 1"



尺寸和重量 - 英寸/磅

尺寸	B	C	D	重量 (磅)
1/2"	1 1/8	1 1/2	3 5/8	1.5
3/4"	1 3/8	1 3/4	5 1/2	2
1"	1 5/8	2 1/4	6	3
1 1/4"	1 7/8	2 3/8	6	6
1 1/2"	2 3/16	2 5/8	6 7/8	8
2"	2 1/2	2 5/16	8 3/4	10
3"	3 7/8	4 1/8	10 7/8	25

注释: 10691 型号尺寸仅为 1/2" 到 1".

R 系列 & 10691

背压和泄压调节阀

流量 - 水 (GPM)								
超过设定压力 10%								
弹簧范围 (PSIG)	设定压力 (PSIG)	1/2"	3/4"	1"	1 1/4"	1 1/2"	2"	3"
1-6	3	1.2	2.2	3.2	4.3	5.4	-	-
5-35	10	0.3	0.4	0.4	0.5	0.5	0.6	0.7
5-35	20	0.6	0.7	0.8	1.0	1.1	1.3	1.6
25-100	50	1.0	1.3	1.6	1.8	2.2	2.6	3.2
25-100	75	1.4	1.9	2.3	2.8	3.4	4.0	5.0
75-300	100	1.9	2.5	3.2	3.8	4.6	5.4	6.9
75-300	200	3.4	4.4	5.8	6.9	8.2	9.7	12.3
超过设定压力 20%								
弹簧范围 (PSIG)	设定压力 (PSIG)	1/2"	3/4"	1"	1 1/4"	1 1/2"	2"	3"
1-6	3	2.2	3.4	4.6	5.8	7.1	-	-
5-35	10	0.6	0.8	1.1	1.3	1.4	1.8	2.2
5-35	20	1.4	1.9	2.4	3.0	3.4	4.1	4.8
25-100	50	1.8	2.0	3.1	3.8	4.4	5.4	6.4
25-100	75	2.3	3.2	4.0	4.8	5.6	6.9	8.1
75-300	100	3.6	4.2	5.0	6.3	7.0	7.3	8.9
75-300	200	6.5	7.6	9.0	11.2	12.4	13.1	16.0

R 系列 泄压阀在超过设定压力 10% 和 20% 流量如上表中所示。现在表中灰色区域选取您所期望的设定压力，然后读取流量值，最终确定合适的调节阀尺寸。选择一个包含所需设定压力的弹簧。例如：1" 调节阀，设定压力位 50 PSIG，当系统压力超过设定值 20% 时，流量为 3.1 GPM

DIRECT-OPERATED
REGULATING VALVES

工作原理

泄压阀由入口侧的系统压力驱动，阀的负载由一个弹簧提供，打开阀帽，通过顺时针或逆时针的转动螺栓可以进行调节。

弹簧负载平衡上游压力（或泄压）的开启力，当压力稍稍高于弹簧设定值时，阀门开启，而当超过的压力被释放掉，阀门再次关闭。

系统压力高于设定压力越多，通过调节阀的流量越大。因此，通常要指定说明每个背压泄压阀在高于设定温度 10% & 20% 情况下的最高流量。

即使在泵上的排水阀完全关闭的情况下，泄压阀也允许水通过泵进行再循环。一般情况下，至少 20% 流经泵的液体要进行再循环，防止泵排液体过热。

