

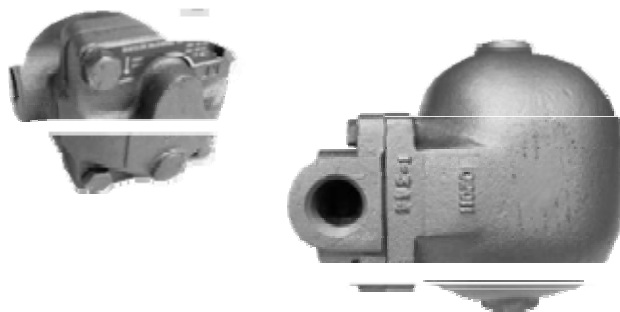
排液阀

WLD1400 系列

Watson McDaniel reserves the right to change the designs and/or materials of its products without notice.
©2010 Watson McDaniel Company

浮球式排液阀

型号	WLD1400
接口尺寸	1/2", 3/4", 1", 1 1/2", 2"
连接方式	NPT
阀体材料	球墨铸铁
PMO 最高工作压力	300 PSIG
TMO 最高工作温度	450°F
PMA 最高允许压力	300 PSIG 在 450°F 以内
TMA 最高允许温度	450°F 在 300 PSIG



典型应用

WLD1400 系列排液阀可用于冷凝水量不是很大的系统、管线和工艺容器。

工作原理

排液阀通过浮球机制对流量进行调节，装置在主阀内的浮球对流经排液阀的液体进行感应，并按照接收率将液体排放出去。

特点

- 全不锈钢内件
- 硬化阀座可长时间使用
- 球墨铸铁阀体
- 可在线维修

技术特性

该系列排液阀为浮球操作式、球墨铸铁阀体、全不锈钢内件、硬化处理阀座，可在线维修，安装 FNPT 螺纹接头，可用于压力平衡管线

安装

应同时安装过滤器及便于维修的隔断阀，排液阀需水平向上安装，以保证浮球的正常工作。须确保排水阀的尺寸合适，并且在系统中的安装位置正确，1" 和更大尺寸排液阀的管线安装需包括平衡管线。

维护

维修时需先关闭隔断阀。所有内件的维修均可在线进行。维修组件包括浮球，阀座阀芯及密封垫。如需详细信息，请参见《安装与维护手册》。

选型和下订单

确定压差和排量 (磅/小时) 需求，在表格中找到合适的压差，然后向下读取所需的排量，在所需入口压力基础上选择合适的排液阀型号。例如：

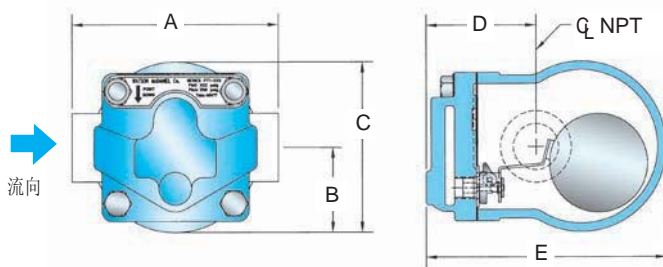
举例工况：排量 3,500 磅/小时，工作压力 15 PSIG，压差 2 PSI

尺寸/型号：1 1/2" WLD1416-065，排量 4,300 磅/小时

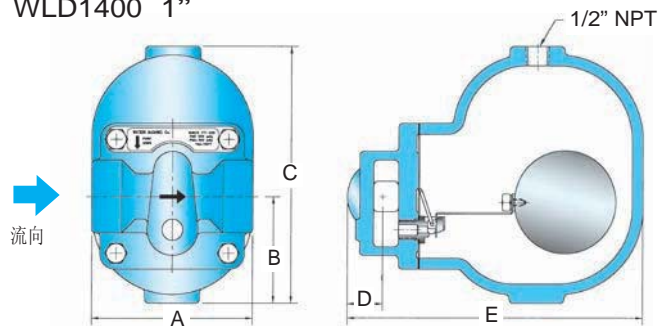
WLD1400 系列

浮球式排液阀

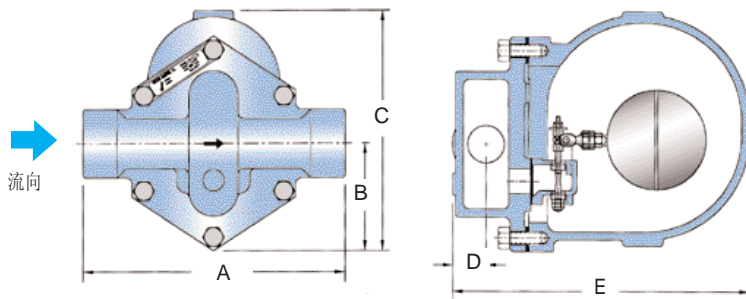
WLD1400 1/2" & 3/4"



WLD1400 1"



WLD1400 1 1/2" & 2"



尺寸和重量 - 英寸/磅

尺寸	A	B	C	D	E	重量
1/2", 3/4"	4.8	1.9	3.9	2.5	5.5	6
1"	4.8	3.1	7.5	1.1	8.8	16
1 1/2"	10.6	4.3	9.6	1.4	12	40
2"	11.9	4.3	9.6	1.4	12	40

材料

阀体& 阀盖	球墨铸铁
Gasket	Garlock 3400
阀盖螺丝	不锈钢, Gr 5
浮球	不锈钢, AISI 304
内件	不锈钢, 300 系列
阀座	不锈钢, 17-4 PH
阀芯	不锈钢, AISI 420F

排量 - 冷水 (磅/小时)

型号	接口尺寸	PMO (PSIG)	孔口直径	压差 (PSI)																
				1	2	5	10	15	20	30	40	50	65	75	100	125	145	200	225	300
WLD1412-065	1/2"	65	.157"	250	340	530	730	880	1010	1230	1410	1560	1770							
WLD1413-065	3/4"	65	.157"	250	340	530	730	880	1010	1230	1410	1560	1770							
WLD1414-065	1"	65	.273"	980	1360	2090	2910	3520	4040	4890	5600	6220	7050							
WLD1416-065	1 1/2"	65	.157"	3125	4300	6600	9350	11225	13250	16350	18700	20950	23500							
WLD1417-065	2"	65	.273"	10600	14900	23300	31500	38150	44750	53600	61850	69200	76375							
WLD1412-145	1/2"	145	.100"	110	150	230	320	380	440	530	610	680	770	940	1050	1130	1200			
WLD1413-145	3/4"	145	.100"	110	150	230	320	380	440	530	610	680	770	940	1050	1130	1200			
WLD1414-145	1"	145	.202"	490	670	1040	1440	1750	2000	2430	2780	3090	3500	4290	4760	5110	5350			
WLD1416-145	1 1/2"	145	.100"	1575	2175	3400	4650	5525	6325	7750	8950	9925	11000	12300	13975	15300	16500			
WLD1417-145	2"	145	.202"	3875	5450	8575	11500	12350	13200	20950	24050	27175	31050	34150	38500	42225	45950			
WLD1412-225	1/2"	225	.079"	60	80	130	180	220	250	300	340	380	430	530	590	630	690	740	780	
WLD1413-225	3/4"	225	.079"	60	80	130	180	220	250	300	340	380	430	530	590	630	690	740	780	
WLD1414-225	1"	225	.184"	320	450	690	960	1160	1330	1610	1850	2050	2330	2850	3170	3400	3710	3960	4100	
WLD1416-250	1 1/2"	250	.079"	1000	1375	2150	3050	3600	4100	5025	5775	6400	7300	8050	8900	9750	10550	12450	13150	
WLD1417-250	2"	250	.184"	1900	2675	4250	5850	7000	8225	10050	11595	12950	15125	16700	18300	20200	22100	25850	27100	
WLD1414-300	1"	300	.153"	230	320	500	690	840	960	1170	1340	1480	1680	2060	2290	2460	2680	2860	3020	3460