

Watson McDaniel reserves the right to change the designs and/or materials of its products without notice.
©2010 Watson McDaniel Company

型号	WLD1900
接口尺寸	3/4", 1", 1 1/4", 1 1/2", 2"
连接方式	NPT
阀体材料	铸铁
PMO 最高工作压力	250 PSIG
TMO 最高工作温度	450°F
PMA 最高允许压力	250 PSIG 在 450°F 以内
TMA 最高允许温度	450°F 在 250 PSIG



WLD1900
3/4" & 1"



WLD1900
2"



WLD1900
1 1/4" & 1 1/2"

典型应用

WLD1900 系列可用于需要快速持续排液场合，典型应用于需要从空气或其它气体中排出冷凝水的工艺工况。

工作原理

排液阀通过浮球机制对流量进行调节，装置在主阀内的浮球对流经排液阀的液体进行感应，并按照接收率将液体排放出去。

特点

- 全不锈钢内件
- 阀座经硬化处理，使用寿命更长
- 铸铁阀体
- 可在线维修

技术特性

该系列排液阀为浮球操作式、球墨铸铁阀体、全不锈钢内件、硬化处理阀座，可在线维修，安装 FNPT 螺纹接头，可用于压力平衡管线。

安装

应同时安装过滤器及便于维修的隔断阀，排液阀需水平向上安装，以保证浮球的正常工作。须确保排液阀的尺寸合适并且在系统中的安装位置准确。

维护

维修时需先关闭隔断阀。所有内件的维修均可在线进行。维修组件包括浮球，阀座阀芯及密封垫。如需详细信息，请参见《安装与维护手册》。

材料

阀体	铸铁
阀盖	铸铁
密封垫	Garlock 3400
阀盖螺丝	不锈钢, Gr 5
浮球	不锈钢, AISI 304
内件	不锈钢, 300 系列
阀座	不锈钢, 17-4 PH
阀芯	不锈钢, AISI 420F

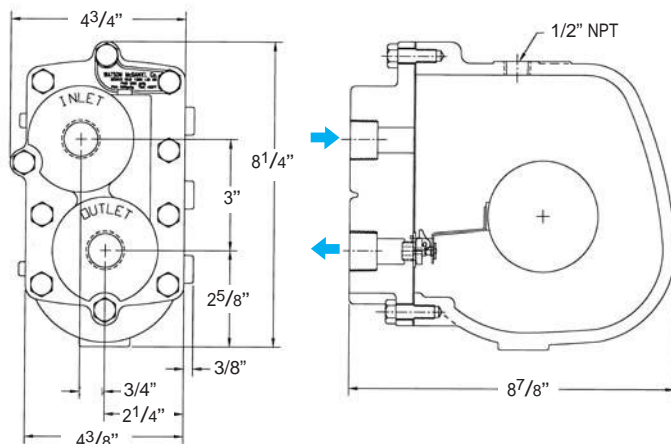
排液阀

WLD1900 系列

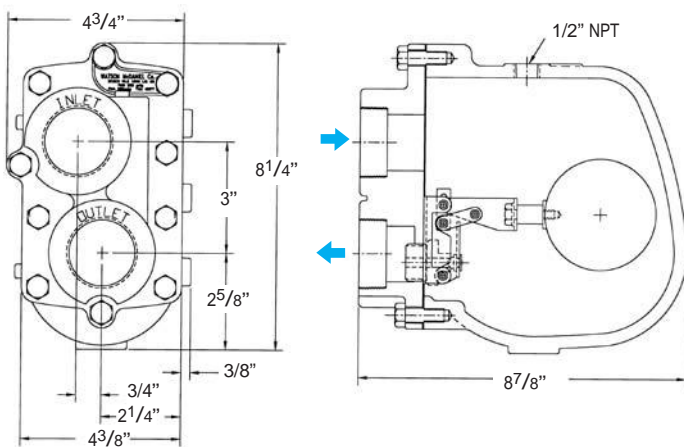
浮球式排液阀

Watson McDaniel reserves the right to change the designs and/or materials of its products without notice.
©2010 Watson McDaniel Company

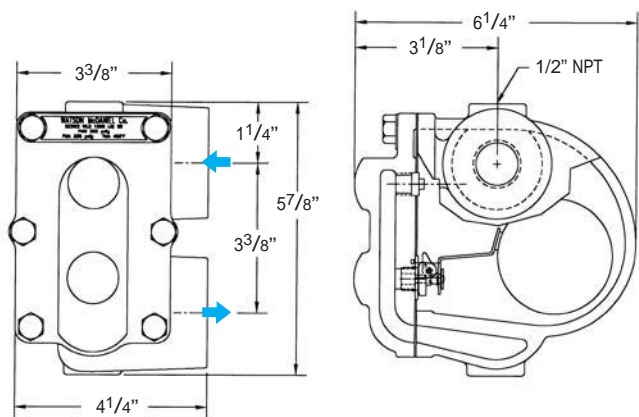
图纸	型号	尺寸	PMO (PSIG)	重量 (磅)
A	WLD1913-015	3/4"	15	9
A	WLD1914-015	1"	15	9
A	WLD1915-015	1 1/4"	15	9
C	WLD1916-015	1 1/2"	15	21
D	WLD1917-015	2"	15	53
A	WLD1913-030	3/4"	30	9
A	WLD1914-030	1"	30	9
A	WLD1915-030	1 1/4"	30	9
C	WLD1916-030	1 1/2"	30	21
D	WLD1917-030	2"	30	53
A	WLD1913-090	3/4"	90	9
A	WLD1914-090	1"	90	9
C	WLD1915-090	1 1/4"	90	21
C	WLD1916-090	1 1/2"	90	21
D	WLD1917-090	2"	90	53
A	WLD1913-150	3/4"	150	9
A	WLD1914-150	1"	150	9
C	WLD1915-150	1 1/4"	150	21
C	WLD1916-150	1 1/2"	150	21
D	WLD1917-150	2"	150	53
B	WLD1913-200	3/4"	200	20
B	WLD1914-200	1"	200	20
C	WLD1915-200	1 1/4"	200	21
C	WLD1916-200	1 1/2"	200	21
D	WLD1917-200	2"	200	53
B	WLD1913-250	3/4"	250	20
B	WLD1914-250	1"	250	20
C	WLD1915-250	1 1/4"	250	21
C	WLD1916-250	1 1/2"	250	21
D	WLD1917-250	2"	250	53



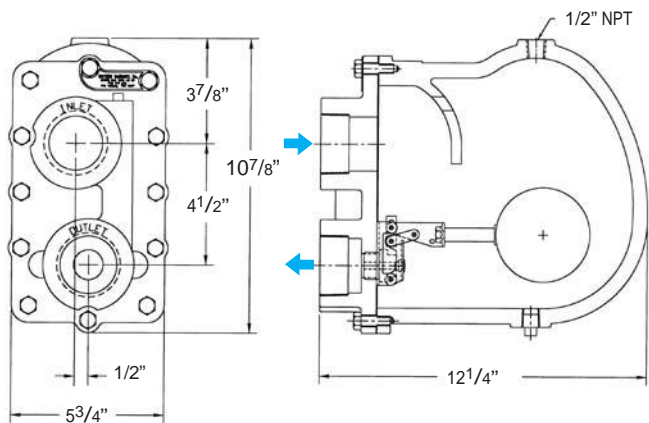
图纸 - B



图纸 - C



图纸 - A



图纸 - D

LIQUID DRAINERS

WLD1900 系列

浮球式排液阀

选型和下订单

确定压差和排量(磅/小时)需求, 在表格中找到合适的压差, 然后向下读取所需的排量, 在所需入口压力基础上选择合适的排液阀型号。例如:

举例工况: 3,000 磅/小时, 工作压力 30 PSIG, 压差 5 PSI

尺寸/型号: 1 1/2" WLD1916-030

排量 - 冷水(磅/小时)																				
型号	接口尺寸	PMO (PSIG)	孔口直径	压差(PSI)																
				1	2	5	10	15	20	30	40	50	75	100	125	150	175	200	225	250
WLD1913-015	3/4"	15	.250"	910	1260	1940	2690	3260												
WLD1914-015	1"	15	.250"	910	1260	1940	2690	3260												
WLD1915-015	1 1/4"	15	.312"	1130	1570	2420	3360	4070												
WLD1916-015	1 1/2"	15	.500"	2400	3330	5140	7140	8650												
WLD1917-015	2"	15	.625"	3000	4170	6430	8920	10810												
WLD1913-030	3/4"	30	.228"	830	1150	1770	2450	2970	3410	4130										
WLD1914-030	1"	30	.228"	830	1150	1770	2450	2970	3410	4130										
WLD1915-030	1 1/4"	30	.228"	830	1150	1770	2450	2970	3410	4130										
WLD1916-030	1 1/2"	30	.390"	2200	3060	4710	6540	7930	9080	11000										
WLD1917-030	2"	30	.500"	2400	3330	5140	7140	8650	9910	12000										
WLD1913-090	3/4"	90	.166"	260	360	550	770	930	1060	1290	1480	1640	1990							
WLD1914-090	1"	90	.166"	260	360	550	770	930	1060	1290	1480	1640	1990							
WLD1915-090	1 1/4"	90	.312"	1130	1570	2420	3360	4070	4660	5650	6470	7190	8710							
WLD1916-090	1 1/2"	90	.312"	1130	1570	2420	3360	4070	4660	5650	6470	7190	8710							
WLD1917-090	2"	90	.422"	1350	1870	2890	4010	4860	5570	6740	7730	8590	10400							
WLD1913-150	3/4"	150	.128"	150	210	330	450	550	630	760	870	970	1170	1340	1490	1590				
WLD1914-150	1"	150	.128"	150	210	330	450	550	630	760	870	970	1170	1340	1490	1590				
WLD1915-150	1 1/4"	150	.250"	910	1260	1940	2690	3260	3740	4530	5190	5760	6980	8000	8890	9800				
WLD1916-150	1 1/2"	150	.250"	910	1260	1940	2690	3260	3740	4530	5190	5760	6980	8000	8890	9800				
WLD1917-150	2"	150	.332"	1200	1670	2580	3580	4330	4960	6010	6890	7650	9270	10620	11810	12500				
WLD1913-200	3/4"	200	.166"	260	360	550	770	930	1060	1290	1480	1640	1990	2280	2530	2760	2970	3150		
WLD1914-200	1"	200	.166"	260	360	550	770	930	1060	1290	1480	1640	1990	2280	2530	2760	2970	3150		
WLD1915-200	1 1/4"	200	.250"	910	1260	1940	2690	3260	3740	4530	5190	5760	6980	8000	8890	9690	10420	11100		
WLD1916-200	1 1/2"	200	.250"	910	1260	1940	2690	3260	3740	4530	5190	5760	6980	8000	8890	9690	10420	11100		
WLD1917-200	2"	200	.281"	1960	2720	4200	5830	7060	8090	9800	11230	12480	15120	17320	19250	20980	22570	23800		
WLD1913-250	3/4"	250	.128"	150	210	330	450	550	630	760	870	970	1170	1340	1490	1630	1750	1860	1970	2070
WLD1914-250	1"	250	.128"	150	210	330	450	550	630	760	870	970	1170	1340	1490	1630	1750	1860	1970	2070
WLD1915-250	1 1/4"	250	.203"	600	830	1280	1770	2150	2460	2980	3420	3800	4600	5270	5860	6390	6870	7320	7740	8140
WLD1916-250	1 1/2"	250	.203"	600	830	1280	1770	2150	2460	2980	3420	3800	4600	5270	5860	6390	6870	7320	7740	8140
WLD1917-250	2"	250	.250"	910	1260	1940	2690	3260	3740	4530	5190	5760	6980	8000	8890	9690	10420	11100	11740	12340

LIQUID
DRAINERS