

排液阀

WLD600/601 系列

浮球式排液阀

Watson McDaniel reserves the right to change the designs and/or materials of its products without notice.
©2010 Watson McDaniel Company

型号	WLD600 / WLD601
接口尺寸	3/4", 1", 1 1/2", 2", 3", 4"
连接方式	NPT, SW, 法兰
阀体材料 WLD600	碳钢
阀体材料 WLD601	316 不锈钢
PMO 最高工作压力	450 PSIG
TMO 最高工作温度	750°F
PMA 最高允许温度	* 990 PSIG 在 100°F
TMA 最高允许温度	* 750°F 在 670 PSIG

*仅 3/4"- 2"

注释: 尺寸为 3" & 4" 的排液阀尺寸和流量请参照 FT600 型号蒸汽疏水阀篇章部分



典型应用

WLD600/WLD601 系列可用于需要快速连续排放大量液体的环境, 典型应用于重工业工艺, 可从空气和其它气体中排出冷凝水。

工作原理

排液阀通过浮球机制对流量进行调节, 装置在主阀内的浮球对流经排液阀的液体进行感应, 并按照接收率将液体排放出去。

特点

- 全不锈钢内件可满足长寿命使用
- 阀体 & 阀盖可以是碳钢或 316 SS 材质
- 坚固结构设计可用于重工业
- 在线维修

技术特性

该系列为铸钢阀体 (或不锈钢阀体 WLD601), 浮球式操作, 全不锈钢内件排液阀。可在线维修, 安装 FNPT 螺纹接头, 可用于压力平衡管线

安装

应同时安装过滤器及便于维修的隔断阀, 排液阀需水平向上安装, 以保证浮球的正常工作。2" 和 2 1/2" 尺寸的排液阀不能选用管线支撑, 须确保排水阀的尺寸合适, 并且在系统中的安装位置正确, 管线安装需包括平衡管线。

维护

维修时需先关闭隔断阀。所有内件的维修均可在线进行。维修组件包括浮球, 阀座阀芯及密封垫。如需详细信息, 请参见《安装与维护手册》。

选装件

316 SS 阀体 & 阀盖: WLD601 型号。

材料

阀体 & 阀盖 WLD600	铸钢, ASTM A-216 WCB
阀体 & 阀盖 WLD601	铸造 316 SS
阀盖螺栓	钢, SA 193, Gr B7
阀盖螺母	钢 SA 194, Gr 2H
阀盖密封垫	不锈钢加固 Grafoil
阀组件	不锈钢 AISI 431
阀组件密封垫	不锈钢加固 Grafoil
枢轴	不锈钢, 17-4 PH
固定螺丝	不锈钢六角头, 18-8
浮球	不锈钢, ASTM 240 TY 304

选型和下订单

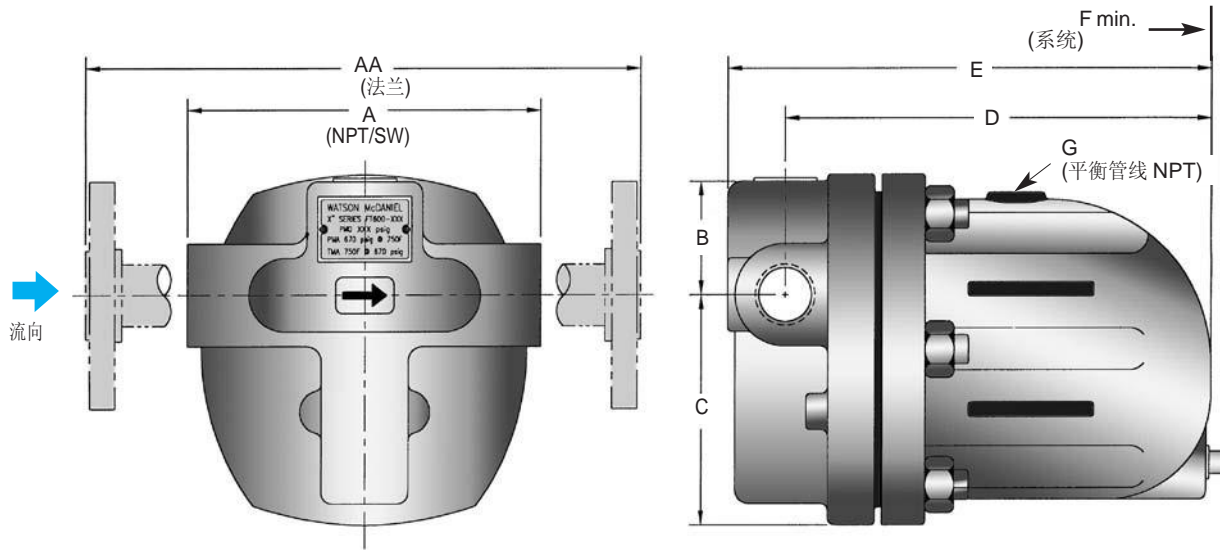
确定压差和排量 (磅/小时) 需求, 在表格中找到合适的压差, 然后向下读取所需的排量, 在所需入口压力基础上选择合适的排液阀型号。例如:

举例工况: 工作压力 325 PSIG, 压差 250 PSI,
排量 2,000 磅/小时

尺寸/型号: 1" WLD600-450, 排量 2,060 磅/小时

WLD600/601 系列

浮球式排液阀



尺寸和重量 - 英寸 / 磅

尺寸	A	AA	B	C	D	E	F	G*	重量 (磅)	
									NPT/SW	法兰
3/4"	6 1/8	10 1/8	2 1/8	37/16	77/16	87/16	5 13/16	3/8	25	31
1"	6 1/2	10 7/16	2 1/2	5 1/2	87/16	9 1/2	6 5/16	3/8	31	36
1 1/2"	9 13/16	14	3 7/16	9	107/16	11 15/16	7 13/16	1/2	82	91
2"	11 13/16	16	3 1/8	77/16	11 1/8	13 5/16	6 13/16	1/2	93	107

* 1/2" 法兰连接平衡端口可选，订购时请指定说明

排量 - 冷水 (磅/小时)

PMO (PSIG)	尺寸 (英寸)	孔口尺寸 (英寸)	压差 (PSI)																	
			2	5	10	20	30	40	50	65	70	80	100	145	200	250	300	350	450	
65	3/4"	.156	340	520	730	1010	1220	1440	1560	1770										
65	1"	.276	1390	2140	2970	4130	5000	5730	6370	7210										
65	1 1/2"	.689	4160	6430	8920	12380	15000	17190	19110	21630										
65	2"	1.122	14730	22720	31540	43790	53060	60790	67570	76500										
145	3/4"	.126	210	320	450	620	760	870	960	1090	1130	1200	1340	1590						
145	1"	.205	690	1070	1490	2060	2500	2870	3190	3610	3740	3980	4420	5270						
145	1 1/2"	.591	2360	3630	5050	7010	8490	9730	10810	12240	12670	13500	15000	17890						
145	2"	.807	5840	9010	12510	17370	21040	24110	26800	30340	31420	33470	37200	44360						
200	3/4"	.106	170	260	360	500	600	690	770	870	900	960	1060	1270	1480					
200	1"	.185	450	690	960	1330	1620	1850	2060	2330	2410	2570	2860	3410	3970					
200	1 1/2"	.531	1650	2550	3540	4910	5950	6820	7580	8580	8890	9470	10520	12540	14610					
200	2"	.657	2890	4460	6190	8590	10410	11930	13250	15010	15540	16560	18400	21940	25540					
300	3/4"	.079	80	130	180	250	300	340	380	430	450	480	530	630	730	820	890			
300	1"	.156	340	520	730	1010	1220	1400	1560	1770	1830	1950	2160	2580	3010	3340	3640			
300	1 1/2"	.531	1650	2550	3540	4910	5950	6820	7580	8580	8890	9470	10520	12540	14610	16230	17700			
300	2"	.657	2890	4460	6190	8590	10410	11930	13250	15010	15540	16560	18400	21940	25540	28930	30950			
450	3/4"	.063	50	70	100	140	160	190	210	240	250	260	290	350	400	450	490	530	590	
450	1"	.126	210	320	450	620	760	870	960	1090	1130	1200	1340	1590	1860	2060	2250	2420	2720	
450	1 1/2"	.531	1650	2550	3540	4910	5950	6820	7580	8580	8890	9470	10520	12540	14610	16230	17700	19040	21440	
450	2"	.657	2890	4460	6190	8590	10410	11930	13250	15010	15540	16560	18400	21940	25540	28390	30950	33290	37490	

LIQUID DRAINERS