

非电力驱动冷凝水回收泵 带回收罐的泵机组

压力驱动泵

华申·马克丹尼保留未经通知更改产品设计和材料的权利

标准回收泵机组

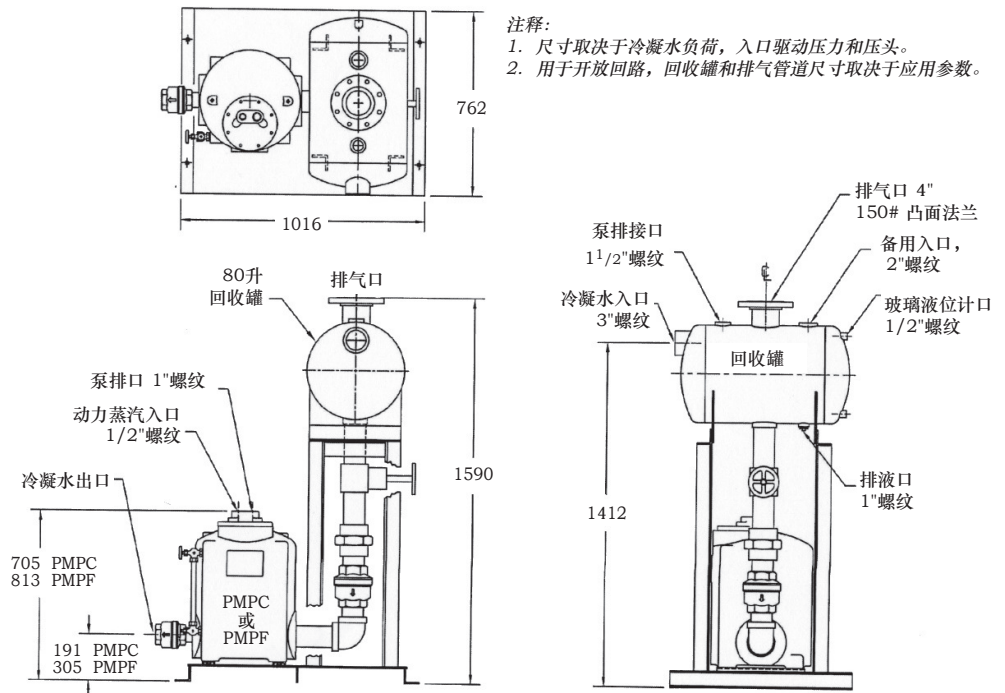
特点

- 只有四个连接点，十分便于现场安装
- 所有系统组件均预接管，大幅度节约安装成本
- Watson McDaniel公司凭借多年经验，保证回收罐和水槽的尺寸可以使系统实现最优性能
- Watson McDaniel装配器械完全符合ASME认证。我们的设计师可为您量身设计系统，以满足您所有的需求

选装件

- 玻璃液位计组件
- 循环计数器
- 保温罩
- 动力蒸汽疏水阀
- 溢流管线连接
- 动力供应管线压力调节器

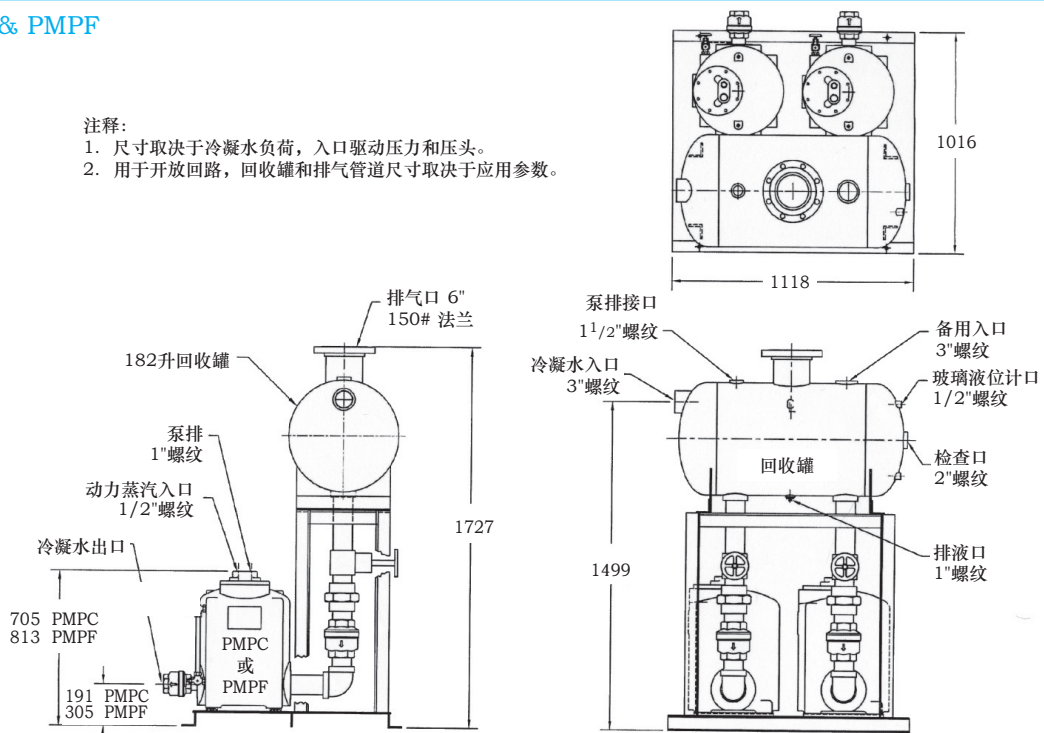
单泵机组-PMPC & PMPF



注释:

1. 尺寸取决于冷凝水负荷，入口驱动压力和压头。
2. 用于开放回路，回收罐和排气管道尺寸取决于应用参数。

双泵机组-PMPC & PMPF



注释:

1. 尺寸取决于冷凝水负荷，入口驱动压力和压头。
2. 用于开放回路，回收罐和排气管道尺寸取决于应用参数。

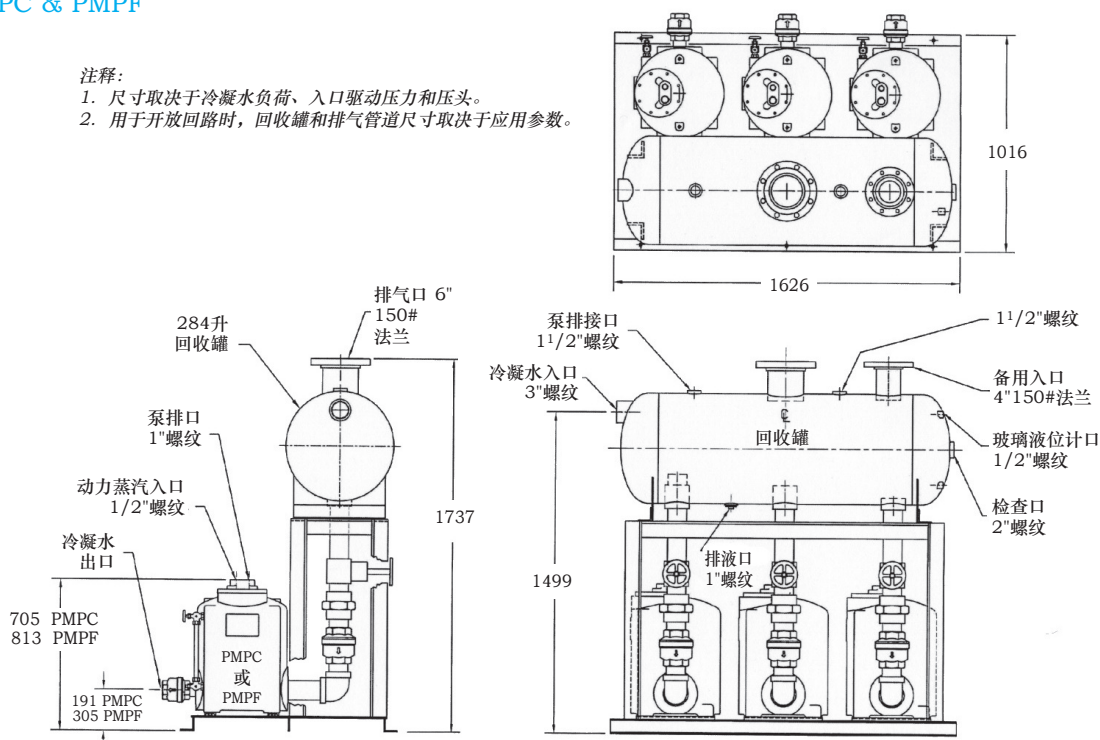
非电力驱动冷凝水回收泵 带回收罐的泵机组

压力驱动泵

三泵机组-PMPC & PMPF

注释:

1. 尺寸取决于冷凝水负荷、入口驱动压力和压头。
2. 用于开放回路时，回收罐和排气管道尺寸取决于应用参数。



四泵机组-PMPC & PMPF

注释:

1. 尺寸取决于冷凝水负荷、入口驱动压力和压头。
2. 用于开放回路时，回收罐和排气管道尺寸取决于应用参数。

