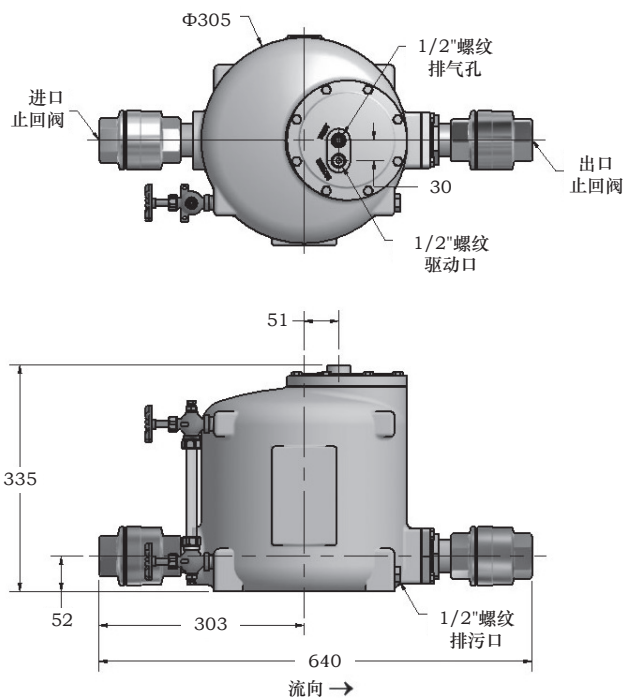
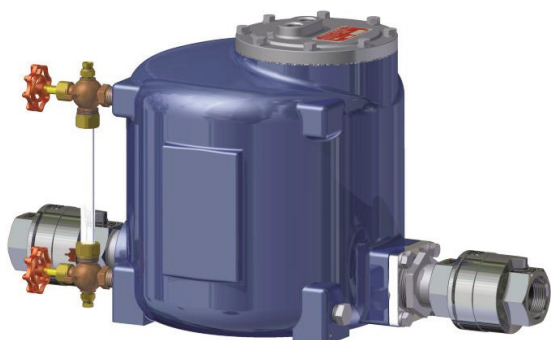


非电力驱动冷凝水回收泵 PMPT

压力驱动泵 & 疏水阀组合 (内置疏水阀)

华申·马克丹尼保留未经通知更改产品设计和材料的权利



型号	PMPT
泵体材料	球墨铸铁
泵盖材料	不锈钢
连接尺寸	1", 1 1/2"
止回阀材料	不锈钢
PMO 最高工作压力	8.6bar
TMO 最高工作温度	186°C
PMA 最高允许压力	10bar 在232°C

典型应用

PMPT低位结构压力驱动泵内置了蒸汽疏水阀，结构紧凑，可以用于具有空间限制的地点。是各种工艺设备排放冷凝水的优秀选择。

PMPT可用于任何工况，包括真空情况。

特点

- 结构紧凑的低位结构设计适用于接近地面的设备
- PMPT可为调节设备排放冷凝水，避免低效和系统失效
- 专利“snap-assure”机构延长泵的使用寿命
- 内部机械组件可以从泵顶在线拆除
- 机械装置内易磨损件均为热处理不锈钢材质，可延长使用寿命
- 铬镍铁合金-X-750 双压缩弹簧可用于高温腐蚀场合

材料

泵体	球墨铸铁 SA-395
泵盖	不锈钢 CF8
泵盖密封垫	石墨
泵盖螺栓	钢
入口阀	硬化不锈钢40 Rc
排气阀	硬化不锈钢40 Rc
浮球	300 不锈钢
止回阀	不锈钢 316SS CF3
弹簧	铬镍铁合金-X-750
其它工作内件	不锈钢

选装件

- 水平安装回收罐 (推荐)
- 动力和排气管线
- 动力管线组件，如蒸汽疏水阀过滤器和调节阀
- 贮水槽、底座和滑撬的套装
- 如有需要可提供ASME认证标志

专利申请中

非电力驱动冷凝水回收泵

PMPT

压力驱动泵& 疏水阀组合 (内置疏水阀)

泵工作时排量

排量-冷凝水 (kg/h)使用蒸汽作为驱动动力			
驱动压力 (bar)	总背压 (bar)	止回阀尺寸	
		1"×1"	1 1/2"×1 1/2"
		6" (152mm) 压头	6" (152mm) 压头
0.34	0.14	68	117
0.69	0.34	137	237
0.69	0.14	186	320
1.7	1.0	359	627
1.7	0.69	463	808
1.7	0.34	556	958
3.4	2.8	381	667
3.4	1.7	459	804
3.4	0.69	598	1035
5.2	4.1	368	645
5.2	2.8	509	894
5.2	1.0	563	976
6.9	5.5	222	390
6.9	4.1	440	772
6.9	2.8	549	953
6.9	1.0	598	1026
8.6	7.9	66	116
8.6	6.9	168	295
8.6	5.5	288	504
8.6	4.1	436	763
8.6	2.8	479	831
8.6	1.0	475	808

疏水阀工作时排量

疏水阀排量	
压差 (bar)	排量-冷凝水 (kg/h)
0.34	1575
0.69	1873
1.4	2228
2.1	2465
2.8	2649
3.4	2801
4.5	2991
5.2	3100
6.9	3331
8.6	3522