

# 非电力驱动冷凝水回收泵 WPT 系列

## 压力驱动泵&疏水阀组合 (外置疏水阀)

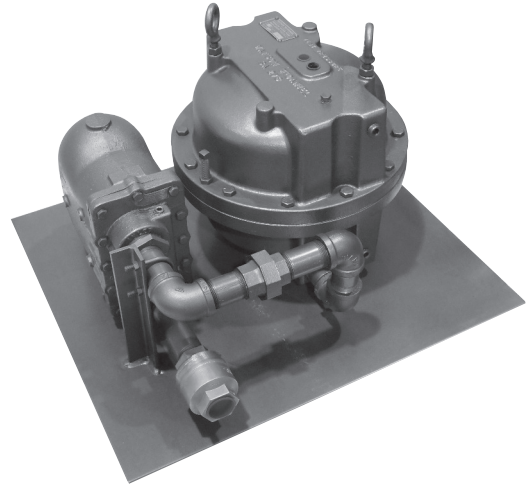
华申·马克丹尼保留未经通知  
更改产品设计和材料的权利

WPT系列泵—疏水阀组合使压力驱动冷凝水回收泵的选型和安装变得更简单

- 2 种尺寸可供选择
- 高达5900公斤/小时的冷凝水排放量

### 典型应用

Watson McDaniel公司的WPT系列泵 & 疏水阀组合可出色应用于装有温度调节阀或温度控制阀的换热器或其他设备排放冷凝水。在这些应用中, 换热器中的蒸汽压力可能会不足以克服冷凝水回收管线的背压。当这种现象出现时, 压力驱动泵会启动, 运用蒸汽提供的高压将冷凝水通过疏水阀排放到回收管线中。在压力足够时, 该组合只是一个标准蒸汽疏水阀工作。



### 特点

- 泵和疏水阀预安装在同一底座上, 便于整体安装
- 选型和计算简便

注释: 贮水槽—大多数泵 & 疏水阀组合应用时都需要在泵的上方安装贮水槽, 用于收集排放循环中回流的冷凝水。请参见贮水槽选型指南或联系厂家获得更多信息。

### 排量-冷凝水 (kg/h)使用蒸汽作为驱动压力

驱动压力 (bar)	总背压 (bar)	WPT-4 2"×2"	WPT-5 3"×2"
		12" (305mm) 压头	12" (305mm) 压头
0.34	0.14	1053	1939
0.69	0.34	1698	2828
0.69	0.14	2561	4290
1.7	1.0	2129	3282
1.7	0.69	2710	4254
1.7	0.34	3110	5176
3.4	2.8	1548	2288
3.4	1.7	3019	4631
3.4	0.69	3242	5221
5.2	4.1	1693	2570
5.2	2.8	2729	3982
5.2	1.0	3596	5630
6.9	5.5	1993	2788
6.9	4.1	2624	3686
6.9	2.8	3151	4540
6.9	1.0	3632	5584
8.6	7.9	1584	2016
8.6	6.9	2007	2597
8.6	5.5	2588	3464
8.6	4.1	3124	4263
8.6	2.8	3541	5039
8.6	1.0	3823	5857
10	8.3	1653	2315
10	6.9	2093	2847
10	5.5	2624	3696
10	4.1	3137	4504
10	2.8	3600	5312
10	1.0	3900	6038

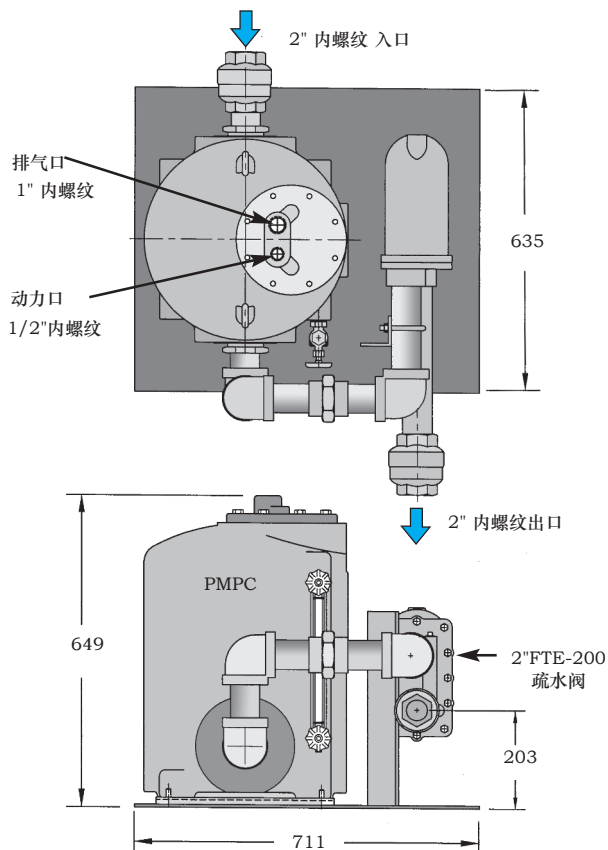
驱动压力高达 14bar 时, 请咨询厂家。

# 非电力驱动冷凝水回收泵

## WPT系列

### 压力驱动泵&疏水阀组合 (外置疏水阀)

WPT-4 - 2" x 2" (PMPC 和 2" FTE-200)



WPT-5 - 3" x 2" (PMPC 和 2 1/2" FTE-200)

