

蒸汽疏水阀

MSH12F 系列

铸钢浮球热静力式蒸汽疏水阀

华申·马克丹尼保留未经通知更改产品设计和材料的权利

型号	MSH12F
连接尺寸	DN80, DN100
连接方式	法兰
阀体材料	铸钢
PMO 最高工作压力	32bar
TMO 最高工作温度	320°C
PMA 最高允许压力	32bar 在 320°C 以内
TMA 最高允许温度	320°C 在 32bar



典型应用

蒸汽工艺流程管线：MSH12F铸钢浮球热静力式蒸汽疏水阀主要用于工艺流程管线。与倒吊桶式疏水阀相比，浮球热静力式疏水阀有更强的空气排放能力，使它成为需要快速启动系统的更优选择。该疏水阀可双向与在线管线连接。可以应用于化工厂，石化炼油厂的热交换器，重沸器以及其它关键工艺场合。

工作原理

浮球热静力式蒸汽疏水阀是通过浮球和热静力元件的组合进行工作的。可将蒸汽系统中的冷凝水和空气排出，浮球联动一个排液阀，当冷凝水进入时，排液阀打开，排除冷凝水。而空气则通过热静力排气阀排出疏水阀。当蒸汽进入疏水阀时，热静力排气阀关闭。

特点

- 抗水锤冲击
- 所有内件均固定在阀盖上，便于在线维修
- 阀片和阀座固定在疏水阀顶部，防污染侵害
- 全不锈钢内件和硬化阀片及阀座
- 良好的空气排放能力，在系统启动时，可迅速排放空气以便蒸汽快速进入系统
- 不可使用于过热蒸汽
- 户外使用时，须加保温装置
- 可快速排放冷凝水，防止冷凝水倒流
- 抗背压能力强，适合回收系统使用
- 操作时全程排放不凝结气体
- 顶盖上有检查孔，可加装检查阀门
- 采用双阀座设计，流量特别大

技术特性

该系列疏水阀为铸钢阀体和阀盖结构的浮球热静力式蒸汽疏水阀，在线管道结构，全不锈钢内件，淬硬不锈钢阀座及耐磨件。可以进行在线维修。

安装

疏水阀必须使浮球水平朝上安装，以保证浮球正常工作，在蒸汽系统中必须要确保选型和位置的准确性。为便于维护，选装过滤器和隔离阀。

维护

所有内件均可以进行在线维修。维修组件包括热静力排气阀，阀座及阀片，浮球以及密封垫。如需详细信息请参见《安装与维护手册》。

选型和下订单

参照排量表，选择适合系统工作压力(PMO)的型号规格，然后根据不同压差下的排量要求选择对应的连接尺寸。例如：

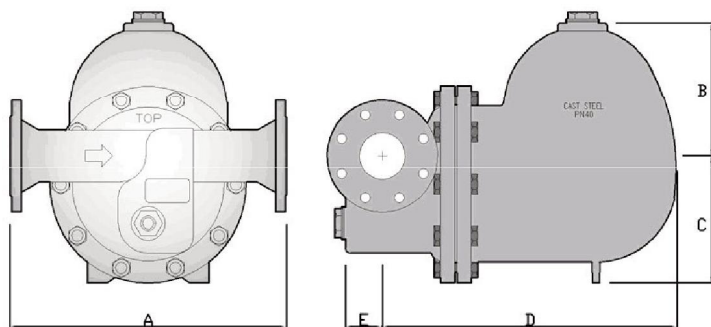
举例工况：冷凝水90000kg/h，工作压力20bar，压差17bar

标明：型号，连接尺寸以及最高工作压力 (PMO)
尺寸/型号：MSH12F, 20bar, 说明管道尺寸 (DN80, DN100)

蒸汽疏水阀

MSH12F 系列

铸钢浮球热静力式蒸汽疏水阀



MSH12F 系列 尺寸, 最高操作压力与重量 (近似) -mm/bar/kg

型号	法兰口径	A	B	C	D	E	H	最高工作压力	重量
MSH12F	80,100	500	275	225	408	103	210	32	108

材料

阀体和阀盖	铸钢 ASTM A216 WCB
螺栓和螺母	合金钢
密封垫	非石棉纤维
浮球	不锈钢
内件	不锈钢
阀片及阀座	硬化铬不锈钢
感热单元	不锈钢
热静力排气阀	不锈钢

排量-冷凝水 (kg/h)

