

调节阀与先导阀

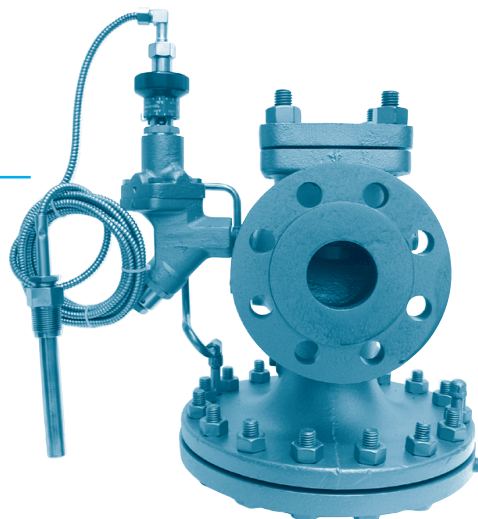
HDT

温度先导调节阀

华申·马克丹尼保留未经通知更改产品设计和材料权利

HD 调节阀带 “PT”型温度 先导阀

- 最高入口压力: 21bar
- 温度控制范围: 16-127°C
- 最低入口压力:
 - 1.0bar 标准主阀安装标准温度先导阀
 - 0.34bar 低压主阀安装低压温度先导阀



应用于入口蒸汽压力低于1.0bar场合时，低压温度先导阀需要和低压主阀组合使用。
下订单时请指定说明。

典型应用

HD 调节阀安装“PT”型温度先导阀适用于控制各种工艺及系统中的温度。典型工况有：热油器、加热炉、加热器、热水槽、干燥器及热夹套。

特点

- 可以通过调节旋钮轻松调节设定温度
- 热静力感应探头装配 8 英尺 (2.5 米) 或 15 英尺 (4.5 米) 毛细管，最长可选择加长到 25 英尺 (7.6 米)
- 毛细管具有装甲防护，抵御损伤
- 可选择不锈钢探头和毛细管
- 感应探头中增设过热防护波纹管；93°C 过热保护可达 177°C
- 可与压力先导阀组合使用同时调节温度和压力
- 硬化不锈钢密封面延长调节阀使用寿命
- 安装在先导阀适配器上的全径过滤器和排污阀防止污物和水垢

选装件

- 压力先导阀和电磁先导阀
- 可选加长毛细管：5英尺 (1.5米) 为一个增幅，最长到25英尺 (7.6米)。
- 套管* 316不锈钢材质
- 特提供加长套管
- 低压 (低于 1.0bar) 温度先导阀
- 其他选装件请联系厂家

温度 - 调节范围

温度范围*	标注颜色
16 - 49°C	黄
38 - 71°C	黑
49 - 82°C	蓝
71 - 104°C	红
93 - 127°C	绿

* 另有其他范围可选；如有需要请联系厂家。

材料

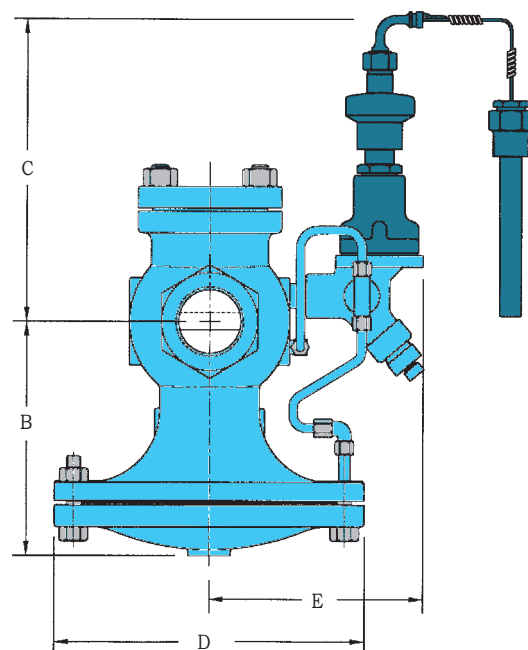
阀体	球墨铸铁
阀盖	球墨铸铁
密封垫	弹性石墨
阀盖螺栓	钢
先导阀适配器	球墨铸铁/铸钢
过滤网	不锈钢
管件	铜
阀座	SST 硬化不锈钢 (55 Rc)
阀片	SST 硬化不锈钢 (55 Rc)
膜片	磷青铜

* 套管：

套管可以将感应探头和液体隔离，材质可以是不锈钢或者是青铜。在管壁上安装套管后，放置探头时可不必将液体排干。

尺寸与重量 (近似) HD-系列-mm/kg

规格	端面-端面长度			B	C	D	E	重量 (kg)	
	螺纹	PN16	PN25					螺纹	法兰
1/2"	111			140	235	165	165	8.17	
3/4"	111			140	235	165	165	8.17	
1"(DN25)	137	140	152	159	235	178	210	10.44	15.89
1 1/4"	165			187	235	222	184	19.52	
1 1/2"(DN40)	184	175	187	187	235	222	184	19.52	27.24
2"(DN50)	191	216	229	210	235	276	191	29.51	38.59
DN65		238	254	229	235	298	197		47.67
DN80		254	273	225	235	337	216		65.83
DN100		302	318	276	235	375	241		106.69
DN150		384	406	359	248	502	273		213.38



先导式调节阀

选型和下订单

“PT” 温度先导阀

请标明:

- 表中所示温度范围或指定说明您的系统所期望设定的温度
- 毛细管长度, 8 英尺 (2.5 米) 或 15 英尺 (4.5 米) 为标准长度; 最长: 25 英尺 (7.6 米), 5 英尺 (1.5 米) 为一个增量单位
- 探头型号:
PT, PTU, PTUBW, PTUSW, PTBW和PTSW

调节阀主阀

请标明: • HD 调节阀

- 调节阀尺寸和流量
- 连接形式 (螺纹, PN16/PN25 法兰)

最低工作压力

最低入口压力:

- 1.0bar (标准主阀安装标准温度先导阀)
- 0.34bar (低压主阀安装低压温度先导阀)

应用于入口蒸汽压力低于1.0bar场合时, 低压温度先导阀需要和低压主阀组合使用。

订购时请指定说明

工作原理

温度先导阀控制温度调节阀的操作。在加热工艺流体中放置了填充了感应液体的感应探头, 当温度到达设定点, 波纹管膨胀, 将先导阀逐渐关闭, 当先导阀完全关闭, 蒸汽将无法通过调节阀下面的隔膜腔, 因此主阀被关闭。当工艺流体温度进入到设定温度以下, 主阀重新开启。

