

温控阀

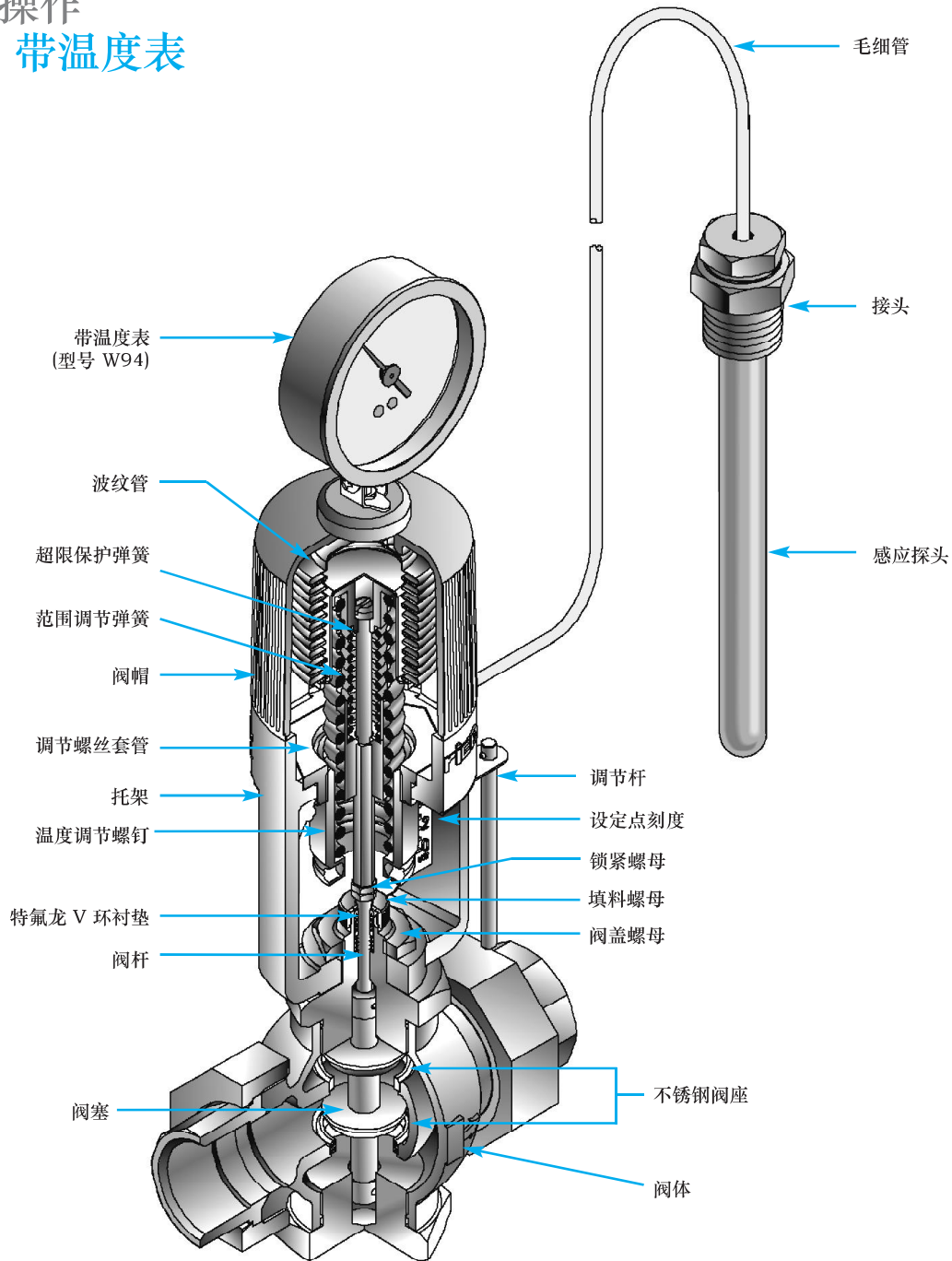
W94 系列

自作用式温控阀

华申·马克丹尼保留未经通知
更改产品设计和材料的权利

设计 & 操作

W94 - 带温度表



外壳装配

外壳由精密压铸铝结构的阀帽和托架组成，该装配确保与阀体永久对齐，保护波纹管组件。托架带有一个用于调节螺杆参照的设定点量尺。整个外壳为蓝色环氧烤漆，防腐蚀。

描述

W94 自作用式温控阀是一种机械操作设备，为调节系统温度所设计，根据温度变化通过加热或冷却感应液体来调节系统温度。

操作原理

W94 温控阀为完全独立设备，无需任何外力驱动（如压缩空气或电力）。当置于系统内部的感应元件（探头）感应到温度变化，调节工作开始。热系统中预填了易挥发液体，当系统温度升高，易挥发液体汽化，使执行器外壳中的波纹管膨胀。当波纹管膨胀时，压缩复位弹簧，同时将阀杆向下移动。当工艺温度下降（或热系统失效），复位弹簧将阀杆上移到“出”的位置。阀门操作模式的选择（用于加热杆入关闭或者用于冷却杆入开启）将决定系统失效时阀杆位置。

正作用—加热

正作用执行器设计为当控制信号（温度）上升，移动阀杆关闭（杆入关闭）。

反作用—冷却

反作用执行器设计为当控制信号（温度）上升，移动阀杆开启（杆入开启）。

选择合适的温控阀

W94 温控阀推荐用于小行程调节即可修正温度偏差的控制流体相对稳定的系统。用于具有突发或快速负荷变化或者快速温度变化的工况，应使用气动或电动控制阀。详情请参照本目录中控制阀篇章。

执行器

执行器由下列组件构成：壳体、波纹管及复位弹簧，热力系统。

有两种型号可供选择：

- 型号 W91 为不带温度表型。
- 型号 W94 带有整体仪表温度表。

温控阀

W94 系列

自作用式温控阀

华申·马克丹尼保留未经通知更改产品设计和材料的权利

设计 & 操作

波纹管 and 复位弹簧组件

防腐的波纹管为温控阀提供精确地感应。提供用于转动黄铜调节螺钉的调节棒，通过压缩或者扩展调节弹簧的范围来设定设备的控制点。

热力系统组件

热力系统（感应探头和毛细管）可为铜（用于最佳传热）或不锈钢（用于腐蚀应用）材质，并且可同时订购各种保护壳，包括特氟龙或不锈钢螺旋铠甲。毛细管长度可为 8 到 52 英尺（2.5 到 16 米）。

整体带温度表

整体的带温度表（W94 型号）显示感应探头的温度，便于调节设定点温度，并且可以实时监控应用，无需额外安装温度表。该温度表表盘为 3¹/₂"，可旋转和倾斜，可最大限度的读取温度值。

温度范围

公称范围可为 20°F (-10°C) 到 440°F (225°C)。

公称范围定义为整个设备的温度范围。实际操作范围（推荐工作范围）由系统环境和阀门类型及操作共同决定。应选择合适的公称范围，以确保指定阀门类型和操作的设定点可以落在推荐工作范围之内。W94 型号带有一个超额保护弹簧，允许感应探头在清洗系统或临时状况下被加热到高于公称范围上线的 56°C 以内。

感应探头安装：

需注意确保感应探头的全长度都要浸入感应位置的介质中，部分浸入会导致控制失效。当感应探头装入管道时，需保证管道中流体稳定通过管道，确保感应探头得到动态的热力信号。如果阀门关闭导致流体停止，需要安装减流的旁路，以维持热信号。

感应探头既可以安装在平行位置也可安装在垂直位置，安装方向为尖端向下。如果尖端必须向上安装，需要特殊的感应探头结构，请在订购时指定说明。

精度

W94 温控阀为“一劳永逸”式调节设备。一旦达到合适的设定点，该设备无需任何调节，并且只需极少的维护。控制点精度取决于感应探头的放置、负荷变化大小及速度和阀门尺寸。感应探头需要安装在最具有整体代表性的工艺区域，需注意不要将探头靠近阀门安装，以保证温控阀在到达控制点前有足够的时间对温度的变化作出反应。在可能出现突发或大负荷变化的工况，需使用气动或电动控制阀，详细信息请参见本目录中控制阀篇章。

精度 (接上页)

阀门尺寸同样对温控阀性能起到重要作用。阀门过小，则在负荷高峰期无法提供所需流量；阀门过大，则会过冲设定点并且使阀杆操作距离阀座过近，而导致阀塞和阀门过度磨损。作为良好设计的系统，选择合适尺寸的阀门（操作在 60-90% 开启位置），可控制温度在 1 到 3°C 内。

阀

W94 温控阀可配装各种不同类型、材料、连接方式和尺寸的球阀。

类型

W94 温控阀提供单阀座、双阀座和三通设计：

- 单阀座平衡阀：为需要紧密闭合的加热应用所设计，泄漏率大约为最大流量的 0.1%
- 双阀座平衡阀：为允许少量泄漏的冷却应用所设计，由于温度波动可能会导致阀座膨胀或收缩，因此紧密闭合总是不大可能。泄漏率大约为最大流量的 0.5%。
- 三通阀：用于混合两种流体，或将一种流体分流到或围绕某一设备（旁路）。为了给稳定的操作提供稳定的流量，两条流道（入口到出口）的压降应尽量保持相等。

三通阀为套筒式结构（普通端口在底部），这种设计通常用于分流应用，然而这种设计同样也可用于混合应用。套筒式设计在套筒周围带有一个 O 型环，该 O 型环适用于水或乙二醇式系统，最高温度可达 149°C。高达 210°C 的系统或其他液体如油，可选装高温 O 型环。详细信息请联系厂家。

注意：

温控阀通常不被视为关闭阀，压力激增可能会迫使单阀座阀塞开启。W94 温控阀在设定点为平衡系统，不会驱动阀塞紧紧地嵌入阀座。如需紧密闭合，则需安装动力驱动装置或进行手动驱动。

注意：

三通阀并非为蒸汽应用所设计

感应探头套管

在工艺介质具有腐蚀性或在高压下的应用中，需要使用感应探头套管，保护感应探头不受伤害。感应探头套管同样也便于感应探头和热力系统在操作过程中进行拆除。感应探头套管具有多种连接方式、材料和长度可供选择。

注释：为确保最短感应时间，感应探头的传感部分在安装前应涂抹导热膏。

温控阀

W94 系列

自作用式温控阀

华申·马克丹尼保留未经通知更改产品设计和材料的权利

设计 & 操作

动作

单阀座阀用于加热应用可为杆入关闭（常开）。

双阀座阀用于冷却应用可为杆入开启（常闭）。

三通阀可垂直用于混合或者分流。

温控阀动作		
应用	阀杆动作	通常（失效）位置
加热	杆入关闭	常开
冷却	杆入开启	常闭

阀体&材料和连接方式

W94 温控阀可为青铜和铸铁阀体，连接方式为螺纹

阀芯

阀芯包括阀杆及阀塞组件和端口内的阀座。单阀座和双阀座的不锈钢锥形阀塞能提高调节性能。阀塞为上下双引导，确保正向与阀座对齐。三通阀使用不锈钢套管和黄铜阀座表面来改变阀体内流体方向。

填料

该阀带有一个特氟龙 V 型填料，可以减少阀杆周围的泄漏。V 型填料为弹簧压缩型，维持适当的压缩，并且无需人工调节。

尺寸

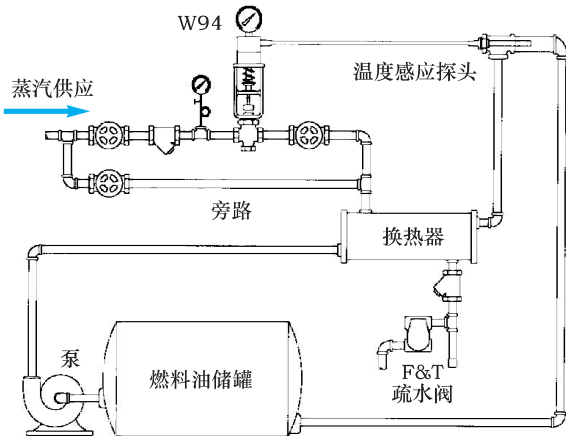
在温控阀选型过程中，合适尺寸的选择也是至关重要的环节。如果阀门尺寸过小，在负荷高峰则无法提供所需流量；然而如果阀门尺寸过大，则会过冲设定点并且使阀杆操作距离阀座过近，而导致阀塞和阀门过度磨损。流量系数（Cv）用于计算阀的最大流量，可通过这个值对阀体和端口尺寸进行选择。通径尺寸可为 1/8" 到 4"，接口尺寸可为 1/2" 到 4"。本章中仅介绍 1/2" - 2" 的规格。

请参照本目录中阀的选型篇章。

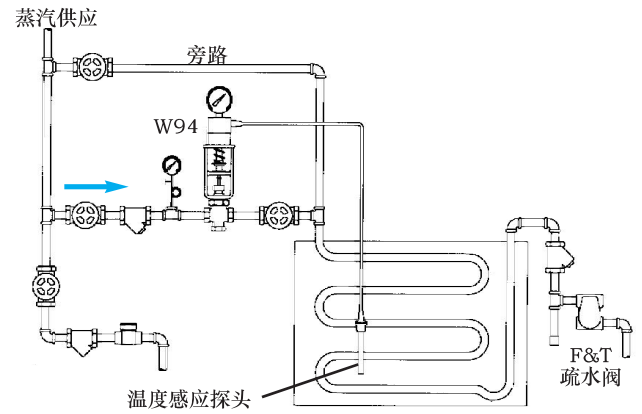
阀门流量系数（Cv）：
阀门流量系数等级描述的是基于标准测试环境的相对流量。
请参考阀门选型篇章获得详细信息。

温控阀典型应用

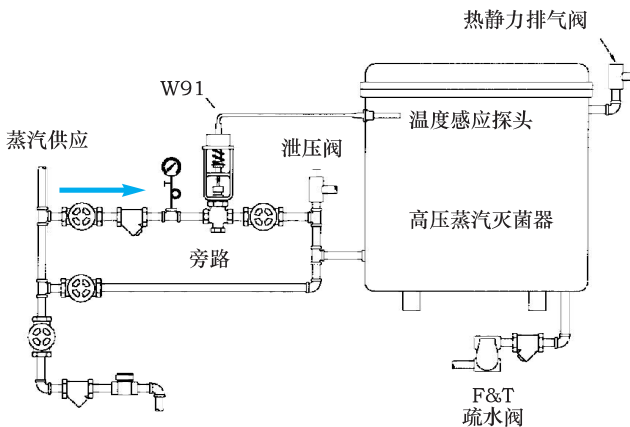
W94 控制加热燃料油到合适温度



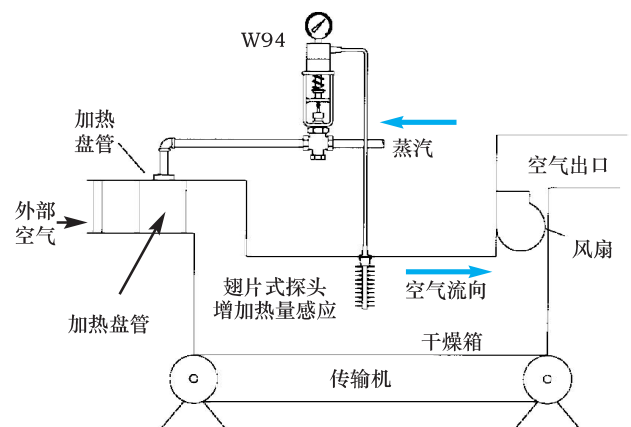
W94 控制电镀或抛光罐的升温



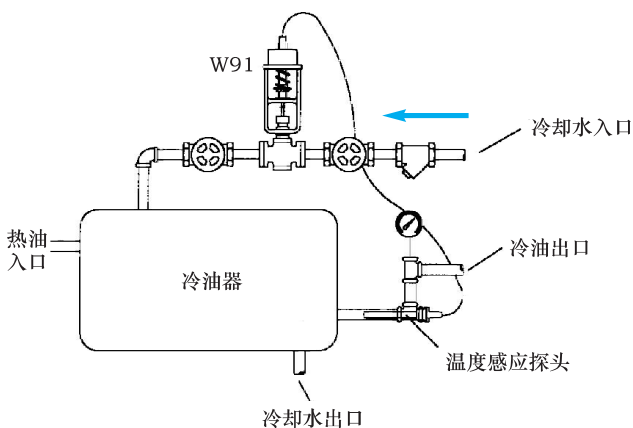
W91 用于高压蒸汽灭菌器



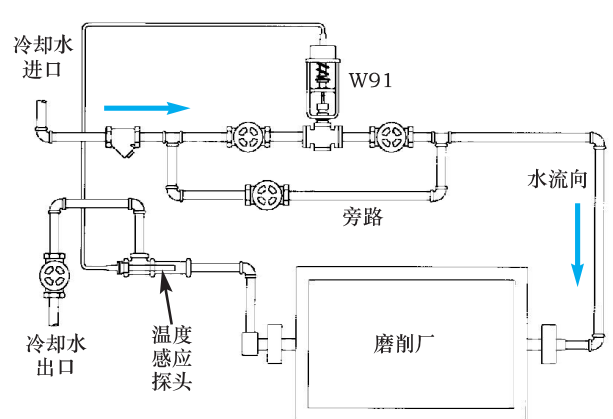
W94 用于干燥箱



W91 用于换热器冷却油



W91 用于磨削厂冷却水的流量控制

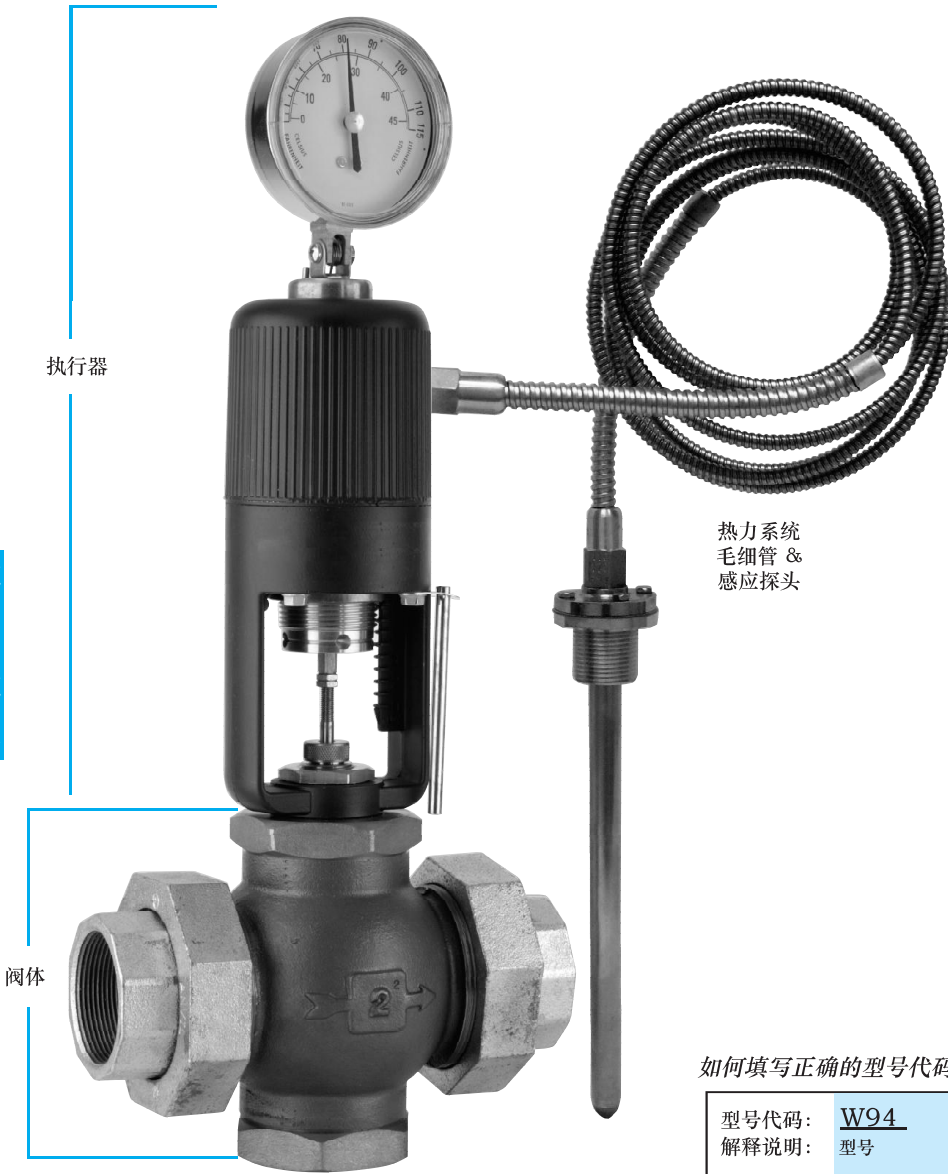


温控阀

W94 系列

自作用式温控阀

华申·马克丹尼保留未经通知更改产品设计和材料权利



- ▶ 自作用式设计
- ▶ 带温度表指示与不带温度表指示可供选择
- ▶ 重型压铸铝制外壳
- ▶ 1/2" 到 2" 阀门尺寸
- ▶ 全封闭波纹管
- ▶ 内置超限保护

W94 自作用式温控阀是原设备制造商、机械承包商及特定工程师的首选。该系列温控阀无需外力驱动，是罐体、工艺流体及各种类型工业设备的理想选择。该执行器以其坚固的铸铝外壳、全封闭波纹管组件及内置超限保护著称。

- ▶ W94型号（带指示仪表）
允许操作者调节工艺温度，并有助于温度调节
- ▶ 感应探头套管：
在工艺介质具有腐蚀性或在高压下的应用中，需要使用感应探头套管，保护感应探头不受伤害。感应探头套管同样也便于感应探头和热力系统在操作过程中进行拆除和维修。

如何填写正确的型号代码：

型号代码：	<u>W94</u>	<u>06</u>	<u>16</u>	<u>S15</u>	<u>H-13-BSP</u>
解释说明：	型号	温度范围	毛细管长度	探头类型	阀体
型号代码：	W940616S15H-13-BSP				

下订单

型号	温度范围	毛细管长度	探头	阀体选择
W94 带温度表	03-09 请参见温度范围表	16 16 英尺 (4.88米)	S15 (黄铜探头)	请参照阀体篇章 (如果只选购执行器, 可忽略此篇章)

注释：感应探头套管需单独订购。
型号代码及长度请见第 125 页。

温控阀

W94 系列

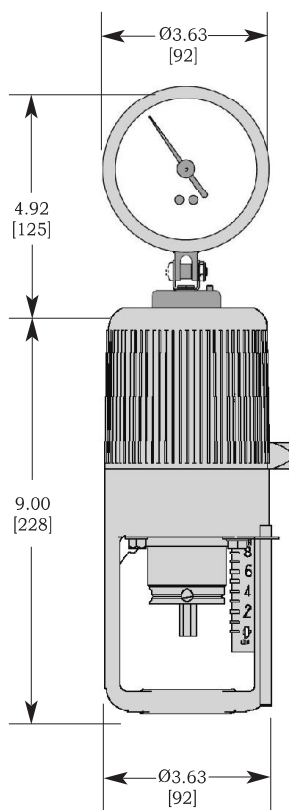
自作用式温控阀

型号	W94
应用系统	蒸气
连接	1/2" - 2"
连接方式	螺纹 (BSP)
阀体材料	1/2" - 1 1/2" 青铜/不锈钢 2" 铸铁
阀座材料	不锈钢
最高入口压力	17bar

尺寸: 英寸 [mm]

W94

带温度表 执行器



直接作用式
减压阀 & 温控阀

技术规格

执行器型号

W94 - 带温度表

温度表

3 1/2" 表盘, 不锈钢表壳, 旋转及角度可调

外壳

铸铝, 蓝色环氧粉末涂层

波纹管

高压黄铜, 防腐蚀镀锡

超限保护

临时状况, 可达范围上限 +56°C

近似运输重量

执行器
W94 6.6 磅 [3.0 kg]
阀
见阀选择表

温控阀

W94 系列

自作用式温控阀

华申·马克丹尼保留未经通知更改产品设计和材料的权利

温度范围表

W94 执行器				
范围代码	公称范围		推荐工作范围*	
03	30 to 115 ° F	0 to 45 ° C	85 to 110 ° F	30 to 45 ° C
04	50 to 140 ° F	10 to 60 ° C	110 to 135 ° F	45 to 60 ° C
05	75 to 165 ° F	25 to 70 ° C	135 to 160 ° F	60 to 70 ° C
06	105 to 195 ° F	40 to 90 ° C	160 to 190 ° F	70 to 90 ° C
07	125 to 215 ° F	55 to 100 ° C	190 to 210 ° F	90 to 100 ° C
09	155 to 250 ° F	70 to 120 ° C	210 to 245 ° F	100 to 120 ° C

* 通常推荐的工作范围为额定范围内的三分之二以上。

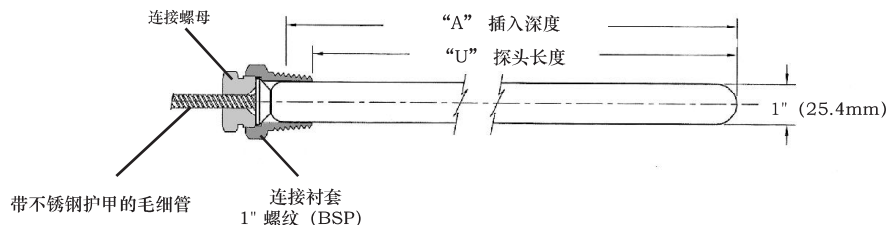
探头 & 毛细管类型

订购代码	连接方式 & 材料	探头材料	毛细管材料	毛细管长度 单位英尺 (米)
S15	黄铜 连接衬套	铜	铜带不锈钢 螺旋铠甲	16 (4.88) <u>A 13" (330mm)</u> <u>U12.25" (311mm)</u>

可提供其他选装件，如有需要请联系厂家。

探头安装: (参见下图)

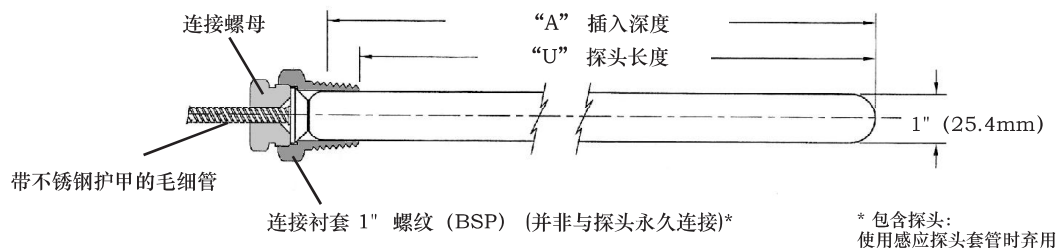
1" 螺纹连接衬套并非与探头物理接触。1" 螺纹连接衬套通过螺纹旋入罐体或容器。探头滑入1" 螺纹连接衬套，固定就位，并很容易地用带不锈钢护甲毛细管的连接螺母锁住和密封。当使用感应探头套管时，拿掉连接衬套，直接将连接螺母旋入感应探头套管。



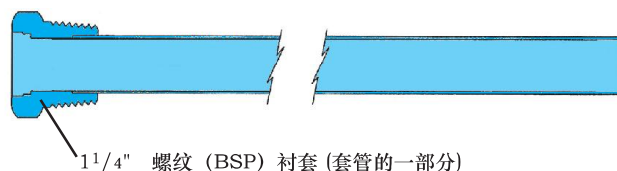
感应探头套管选择

尺寸单位：英寸 (mm)

探头

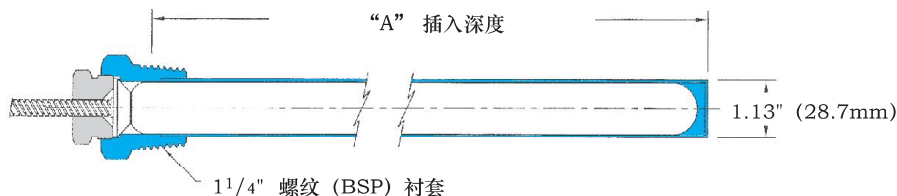


感应探头套管



注释：为确保最短反应时间，探头在安装前应涂抹导热膏。

探头在套管中



在工艺介质具有腐蚀性或在高压下的应用中，需要使用感应探头套管，保护感应探头不受伤害。感应探头套管同样也便于感应探头和热力系统在安装过程中进行拆除。由于探头与液体分离，所以在移出探头时无需把插入点以下的液体排干。

感应探头套管- 型号代码 & 长度

黄铜 型号No.	不锈钢 型号No.	公称 长度	“A” 插入深度 英寸 (mm)	
			探头	套管
536-S2	536-S6	13"(330mm)	12.25(311mm)	13.00(330mm)

- 注释：
- 1) 其它连接方式和长度可选，如有需要请联系厂家。
 - 2) 黄铜的外部压力等级最高为 34bar。
 - 3) 316 SS 的外部压力等级最高为69bar。

温控阀

W94 系列

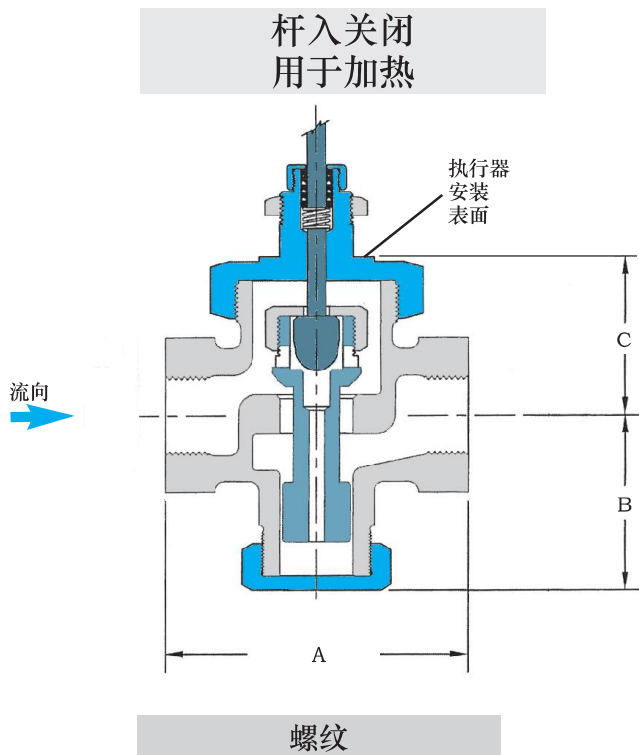
单阀座阀体

加热

华申·马克丹尼保留未经通知更改产品设计和材料的权利

单阀座 • 1/2" - 2"

尺寸单位: mm



技术规格

阀体材料	阀芯材料	连接方式	压力 & 温度等级
1/2"- 1 1/2"青铜/不锈钢	不锈钢	螺纹 (BSP)	8.6bar在 232°C
2"铸铁	不锈钢	螺纹 (BSP)	17bar 在232°C

阀体选择

阀体代码 (杆入关闭加热) 螺纹	规格 连接方式 螺纹	流量 Cv	最大 关闭压力 (bar ΔP)	尺寸 (mm)			近似 运输重量 磅 (Kg)
				A 螺纹	B	C	
H-12-BSP	1/2"	21.1	17	105	60	54	14(6.36)
H-13-BSP	3/4"	41.4	17	105	60	54	14(6.36)
H-14-BSP	1"	71.1	14	105	60	54	14(6.36)
H-15-BSP	1 1/4"	104.6	14	122	83	64	17(7.72)
H-16-BSP	1 1/2"	147.4	14	132	89	68	18(8.17)
H-17-BSP	2"	217.8	10	241	146	121	50(22.70)

入口 压力 (bar)	单阀座阀					
	尺寸&阀体代码					
	1/2"	3/4"	1"	1 1/4"	1 1/2"	2"
	H-12-BSP	H-13-BSP	H-14-BSP	H-15-BSP	H-16-BSP	H-17-BSP
0.07	41	82	140	206	291	429
0.21	47	92	158	232	328	484
0.34	52	103	176	259	365	539
0.69	65	128	221	325	457	676
1.0	79	155	265	390	550	812
1.4	92	181	310	456	642	949
1.7	105	207	354	522	735	1086
2.1	118	233	399	587	827	1223
2.8	145	285	488	719	1012	1496
3.4	171	337	577	850	1198	1770
4.1	197	389	666	982	1382	2043
4.8	224	441	756	1113	1568	2316
5.5	251	493	845	1244	1753	2590
6.2	277	545	934	1376	1938	2863
6.9	303	597	1024	1507	2123	3137
8.6	370	727	1247	1836	2586	3821
10	435	857	1470	2164	3048	4505
12	502	987	1693	2492	3511	
14	568	1118	1916	2821	3974	
17	700	1378				

注释: 1) 1/2"缩径阀请咨询厂家。
2) 所有蒸汽排量基于临界压降(阻塞流)。

直接作用式
减压阀 & 温控阀

温控阀

W94 系列

用于加热水的蒸汽需求

华申·马克丹尼保留未经通知更改产品设计和材料的权利

所需通过温控阀的蒸汽流量 (公斤/小时)
加热指定量的水 (升/小时)

表 1-每小时所需的蒸汽流量 (公斤/小时)

温度升高 (°C)	需加热水量-升/小时											温度升高 (°C)	
	95	189	379	757	1136	1893	2650	3785	7570	15140	37850		75700
3	0.45	0.91	1.82	3.63	5.45	9.53	13.17	18.61	37.68	75.36	188.41	376.82	3
6	0.91	1.82	3.63	7.26	11.35	18.61	26.33	37.68	75.36	150.73	376.82	753.64	6
8	1.36	2.72	5.45	11.35	16.80	28.15	39.50	56.30	113.05	226.09	565.23	1130.46	8
11	1.82	3.63	7.27	14.98	22.70	37.68	52.66	75.36	150.73	301.46	753.64	1507.28	11
14	2.27	4.54	9.08	19.07	28.15	47.22	65.83	93.98	188.41	376.82	942.05	1884.10	14
17	2.72	5.45	11.35	22.70	34.05	56.30	79.00	113.05	226.09	452.18	1130.46	2260.92	17
22	3.63	7.26	14.98	29.96	45.40	75.36	105.33	150.73	301.46	602.91	1507.28	3014.56	22
28	4.54	9.53	19.07	37.68	56.30	93.98	131.66	188.41	376.82	753.64	1884.10	3768.20	28
33	5.45	11.35	22.70	45.40	67.65	113.05	157.99	226.09	452.18	904.37	2260.92	4521.84	33
39	6.81	13.17	26.33	52.66	79.00	131.66	184.78	263.77	527.55	1055.10	2637.74	5275.48	39
44	7.72	14.98	30.42	60.38	90.35	150.73	211.11	301.46	602.91	1205.82	3014.56	6029.12	44
50	8.63	17.25	34.05	67.65	101.70	169.34	237.44	339.14	678.28	1356.55	3391.38	6782.76	50
56	9.53	19.07	37.68	75.36	113.05	188.41	263.77	376.82	753.64	1507.28	3768.20	7536.40	56
64	10.90	21.79	43.13	86.71	129.84	216.56	303.27	433.57	866.69	1733.37	4332.98	8665.95	64
72	12.26	24.52	49.03	98.06	147.10	244.71	342.77	489.87	979.73	1959.46	4898.66	9797.32	72
81	13.62	27.24	54.48	109.41	163.89	272.85	382.27	544.80	1089.60	2184.65	5461.62	10923.24	81
89	14.98	29.96	60.38	120.76	180.69	301.46	421.77	602.91	1205.82	2411.65	6029.12	12058.24	89
97	16.34	32.69	65.83	131.66	197.94	329.60	461.72	659.21	1316.60	2637.74	6593.90	13187.79	97
111	18.61	37.68	75.36	150.73	226.09	376.82	527.55	753.64	1507.28	3014.56	7536.40	15072.80	111
125	21.34	42.68	84.90	169.80	254.24	424.04	593.38	847.62	1695.69	3391.38	8480.72	16961.44	125
139	23.61	47.22	93.98	188.41	282.39	470.80	659.21	942.05	1884.10	3768.20	9420.50	18841.00	139

加热水: 加热水所需要的蒸汽量可在上表格中查询。

例如: 将3785升/小时的水从4°C加热到60°C (温度升高56°C) 需要 376.82公斤/小时的蒸汽。

加热燃油: 加热燃油所需要的蒸汽量是加热同量水的一半, 请使用上表中对应值的一半。

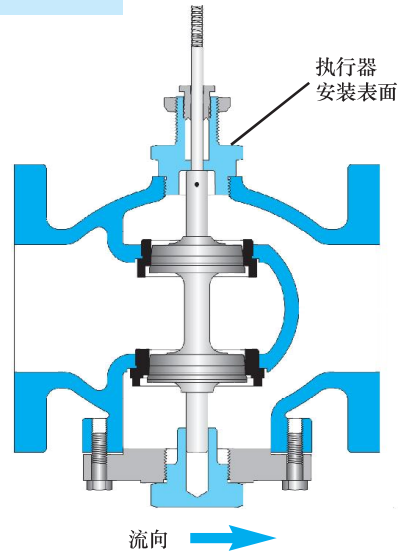
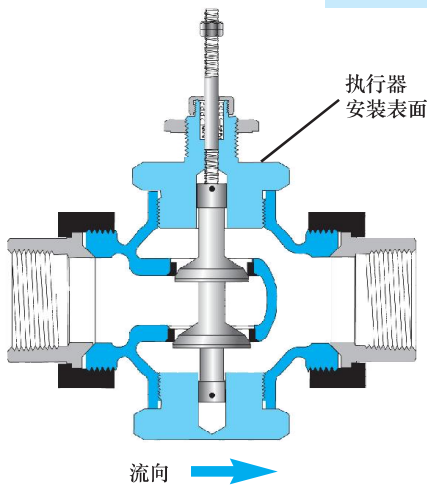
例如: 将3785升/小时的燃油从4°C加热到60°C (温度升高56°C) 需要188.41公斤/小时的蒸汽。

根据蒸汽荷载计算蒸汽流量的公式

当 KJ 已知	所需蒸汽流量 (公斤/小时)	= $\frac{479KJ}{10^6}$
当等效的直接辐射(EDR)已知	所需蒸汽流量 (公斤/小时)	= $\frac{\text{平方米 EDR}}{100}$
当蒸汽加热水	所需蒸汽流量 (公斤/小时)	= $\frac{12LPM}{25} \times \text{温升} \times ^\circ C$
当蒸汽加热燃油	所需蒸汽流量 (公斤/小时)	= $\frac{12LPM}{50} \times \text{温升} \times ^\circ C$
当用蒸汽盘管加热空气	所需蒸汽流量 (公斤/小时)	= $\frac{793LPM}{10^5} \times \text{温升} \times ^\circ C$

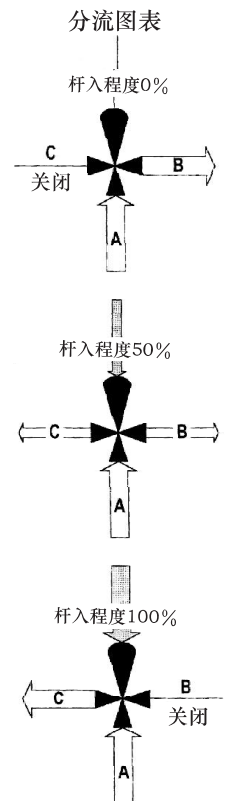
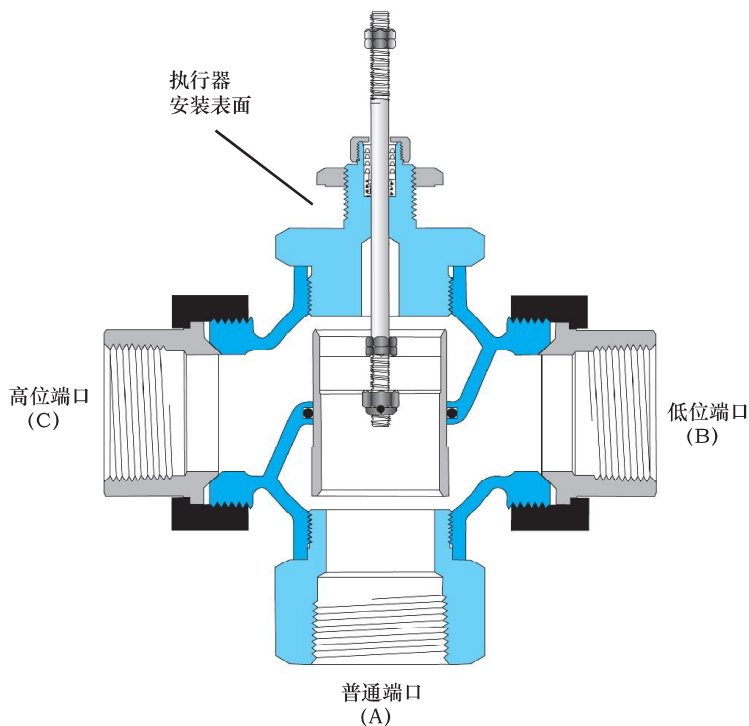
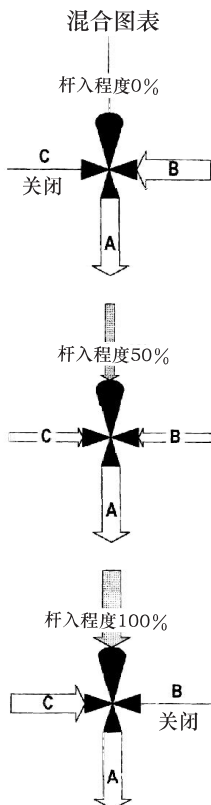
双阀座阀体

杆入开启
用于冷却



三通阀阀体

用于混合或分流



直接作用式
减压阀 & 温控阀