

"A" 先导阀 HD 调节阀-空气先导阀

Watson McDaniel reserves the right to change the designs and/or materials of its products without notice.
©2010 Watson McDaniel Company

控制压力 & 温度

空气 先导阀

- 最高入口压力: 300 PSIG
- 减压范围: 3-200 PSIG
- 最低入口压力:
15 PSIG 装配于标准主阀
5 PSIG 装配于低压主阀



最低控制空气压力为 125 PSIG

注释: 与 PTL 和 PTR 温度控制器组合使用时
温度范围为: 0-350°F

典型应用

"A"型空气先导阀装配在 HD 调节阀上可用于蒸汽主管线和工艺设备调节蒸汽压力。"A"空气先导阀可以和 PTL 或 PTR 气动温度调节器组合使用, 用于控制工艺应用温度。与标准的弹簧承载先导阀相比, "A"型空气先导阀最大的优点在于可以远距离控制调节阀。当调节阀被装配在难以接近和触碰的地方时, 可以通过在近处装配远程控制面板来控制调节阀。

工作原理

先导阀上气室中的空气施加给隔膜膜片向下的压力, 压力控制通过调节阀的蒸汽。这种控制过程与弹簧控制类型的先导阀基本相同, 只是将弹簧换成了空气压力。有三种不同的型号可供选择, 用来满足所有的系统需要。详见压力调节范围表。

特点

- 可以通过空气信号远程控制调节阀调节蒸汽
- 先导阀的空气操作可以保证瞬时反应和精确控制
- 装配在先导适配器上的全径过滤器和排污阀防止污物和水垢
- 控制精度在 ± 1 PSIG

压力调节范围

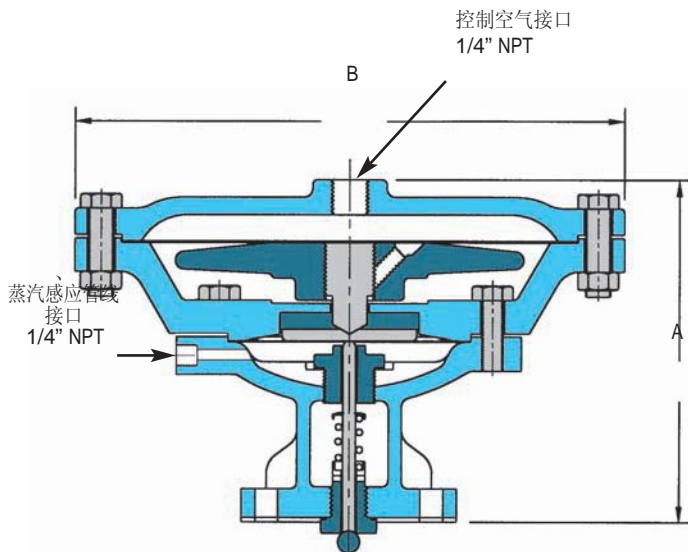
型号	压力范围	说明
A1	3-125 PSIG	1:1 蒸汽压力与控制空气比
A4	3-200 PSIG	4:1 蒸汽压力与控制空气比
A6	20-200 PSIG	6:1 蒸汽压力与控制空气比

"A4" & "A6"空气先导阀大面积隔膜使调节阀可以使用低压控制空气调节高压蒸汽

材料

先导阀阀体 & 阀盖	球墨铸铁
密封垫	Grafoil
阀盖螺母	钢 GR5
阀头 & 阀座组件	硬化不锈钢 SST (55 Rc)

型号	A	B
A1	5 ¹ / ₄	5
A4	5 ¹ / ₄	7 ⁷ / ₈
A6	5 ¹ / ₄	9 ¹ / ₂

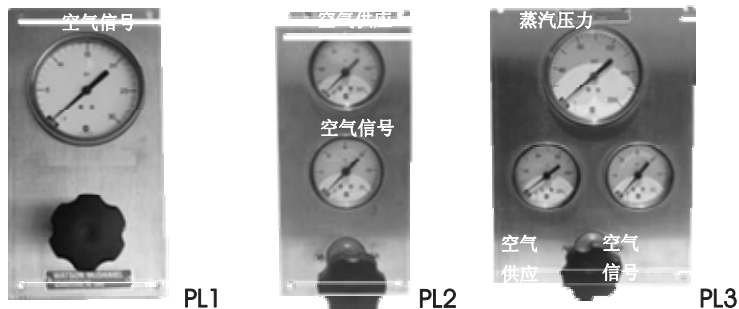


“A”先导阀 HD 调节阀-空气先导阀

控制压力 & 温度

远程控制面板

三种不同型号的远程控制仪表盘可用于“A”型空气先导阀。供应蒸汽直接通过仪表盘被输送到空气先导阀。您可以从三种可选仪表盘中选择合适的仪表盘应用于您的空气调节阀。所需最小蒸汽供应压力为 5 PSIG。



PL1

PL1 由一个带旋钮的压力调节器和压力表组成，压力表用来测量供应到先导阀的空气压力（空气信号）。通过空气压力调节器来控制系统中的蒸汽压力。

PL2

PL2 在 PL1 配置的基础上添加了用于测量空气供应压力的空气压力仪表。

PL3

PL3 在 PL2 配置的基础上添加了用于测量调节阀出口蒸汽压力的蒸汽压力仪表。

选型和下订单

“A”空气先导阀

请标明:

- 空气先导阀 A1, A4 或 A6
- 远程控制面板 PL1, PL2 或 PL3

调节阀主阀

请标明:

- HD 调节阀
- 调节阀尺寸或蒸汽流量和所需蒸汽压力范围
- 连接方式 (螺纹, 150/300# 法兰)

最低工作压力

最低入口压力:

- 15 PSIG (标准主阀)
- 5 PSIG (低压主阀)

最小压差:

- 10 PSI (标准主阀)
- 3 PSI (低压主阀)

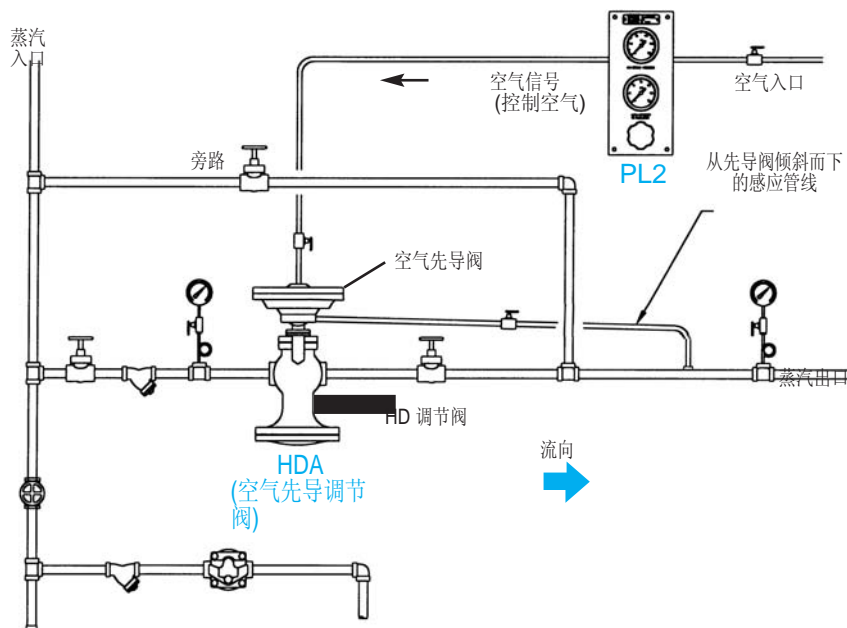
控制空气压力范围

A 型先导阀控制压力:

- 3-125 PSIG (取决于先导阀选择和期望出口压力)

PILOT-OPERATED
REGULATING VALVES

使用空气先导调节阀的减压站



工作说明

“A”型空气先导阀与 PL2 控制面板组合使用，用于调节蒸汽压力。通过控制面板上的空气调节器可以控制传送到先导阀的空气压力。控制面板上一个仪表显示的是空气管线压力，另一个仪表显示的是传送到先导阀的空气压力。调节阀出口压力由空气先导阀的空气压力信号控制。空气先导阀的型号不同(A1, A4, A6), 出口压力与空气压力比分别为 1:1, 4:1, 或 6:1 . . .