

HDPT

压力和温度先导式调节阀

HD 调节阀带 “P”型压力 & “T”型温度 先导阀

PILOT-OPERATED
REGULATING VALVES

- 最高入口压力: 300 PSIG
- 出口减压范围: 3-200 PSIG
- 温度控制范围: 60-260 °F
- 最小入口压力:
15 PSIG 标准主阀带标准温度先导阀
5 PSIG 低压主阀带低压温度先导阀



应用于入口蒸汽压力低于 15 PSIG 场合时，低压温度先导阀需要和低压主阀组合使用。
订购时请指定说明

典型应用

D 系列或 HD 系列可使用“P”型压力先导阀与“T”型温度先导阀的组合，适用于需要同时控制压力与温度的工艺场合。在同一个调节阀上同时使用压力与温度两种先导阀可避免分别配置压力和温度两个控制阀。

温度范围 *	标注颜色
60 - 120 °F (16 - 49 °C)	黄
100 - 160 °F (38 - 71 °C)	黑
120 - 180 °F (49 - 82 °C)	蓝
160 - 220 °F (71 - 104 °C)	红
200 - 260 °F (93 - 127 °C)	绿

* 可提供其他范围产品，如有需要请联系厂家

特点

- 压力与温度先导阀的组合无需分别配置两个单独的调节阀
- 三种压力范围可供选择
- 仅需四个螺栓就可以轻松完成安装
- 装配在先导适配器上的全径过滤器几排无法避免污染物和水垢
- Watson McDaniel 生产的先导阀可以与其他厂家的调节阀组合使用

压力范围	标注颜色
3-25 PSIG	黄
20-100 PSIG	蓝
80-200 PSIG	红

选装件

- 电磁先导阀可用于控制调节阀电力开关

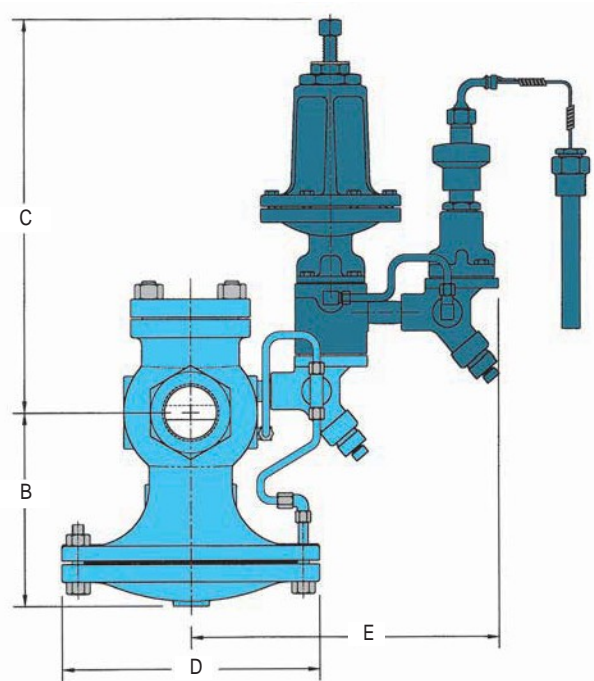
最低工作压力

最低入口压力:	
15 PSIG	(标准主阀带标准温度先导阀)
5 PSIG	(低压主阀带低压温度先导阀)
最小压差:	
10 PSI	(标准主阀)
3 PSI	(低压主阀)

HD-系列

接口尺寸	端面间距			重量 (磅)					
	NPT	150#	300#	B	C	D	E	NPT	FLG
1/2"	4 ³ / ₈			5 ¹ / ₂	14 ¹ / ₂	6 ¹ / ₂	10 ¹ / ₄	18	
3/4"	4 ³ / ₈			5 ¹ / ₂	14 ¹ / ₂	6 ¹ / ₂	10 ¹ / ₄	18	
1"	5 ³ / ₈	5 ¹ / ₂	6	6 ¹ / ₄	14 ¹ / ₂	7	10 ¹ / ₄	23	35
1 ¹ / ₄ "	6 ¹ / ₂			7 ³ / ₈	14 ¹ / ₂	8 ³ / ₄	10 ³ / ₄	43	
1 ¹ / ₂ "	7 ¹ / ₄	6 ⁷ / ₈	7 ³ / ₈	7 ³ / ₈	14 ¹ / ₂	8 ³ / ₄	10 ³ / ₄	43	60
2"	7 ¹ / ₂	8 ¹ / ₂	9	8 ¹ / ₄	14 ¹ / ₂	10 ⁷ / ₈	11 ¹ / ₄	65	85
2 ¹ / ₂ "		9 ³ / ₈	10	9	14 ¹ / ₂	11 ³ / ₄	11 ¹ / ₄		105
3"		10	10 ³ / ₄	8 ⁷ / ₈	14 ¹ / ₂	13 ¹ / ₄	12		145
4"		11 ⁷ / ₈	12 ¹ / ₂	10 ⁷ / ₈	14 ¹ / ₂	14 ³ / ₄	13		235
6"		15 ¹ / ₈	16	14 ¹ / ₈	15	19 ³ / ₄	14 ¹ / ₄		470

阀体	球墨铸铁
阀盖	球墨铸铁
密封垫	Grafoil
阀盖螺栓	钢
先导配适器	球墨铸铁/铸钢
过滤网	不锈钢
管件	铜
阀座	硬化不锈钢 SST (55 Rc)
阀片	硬化不锈钢 SST (55 Rc)
隔膜	磷青铜



PILOT-OPERATED REGULATING VALVES

工作原理

温度先导阀和压力先导阀可以组合使用，安装在调节阀上，可同时调节温度和压力。当温度先导阀需要蒸气时，压力调节阀限制调节阀出口蒸汽压力。温度先导阀感应被控制的工艺温度，随需要准确的开关调节阀。使用压力和温度先导阀组合可以避免分别配置两种不同的调节阀。

选型和下订单

"T" 温度先导阀

请标明：

- 表中所示规定温度范围或指定说明您所希望控制的温度范围
- 所需毛细管长度；8 英尺为标准长度
- 探头型号：T, TU, TUBW, TUSW, TBW & TSW

"P" 型压力先导阀

请标明：

- 表中所示压力范围

调节阀主阀

请标明：

- HD 调节阀
- 调节阀尺寸或所需蒸汽压力和流量
- 接口方式 (螺纹, 150/300# 法兰)

