

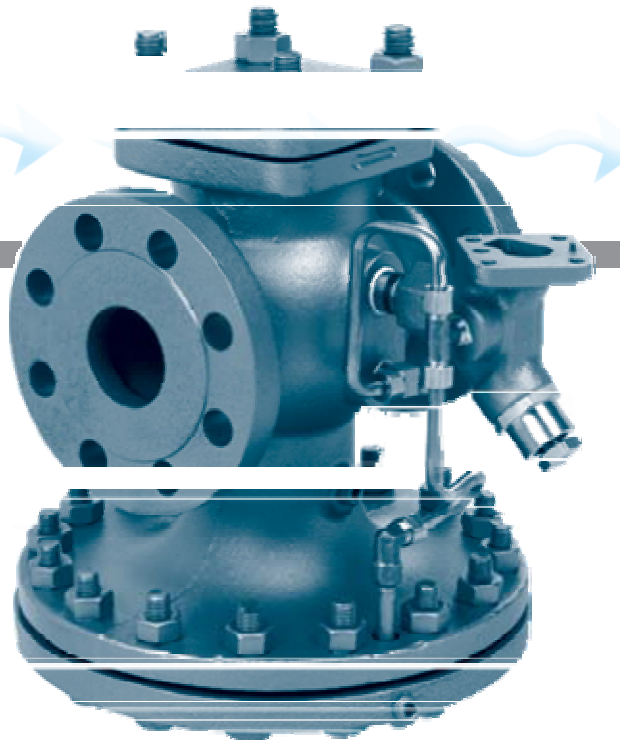
# 调节阀

## HD 系列

### 先导式调节阀

## 球墨铸铁

型号	HD-系列
接口尺寸	1/2" - 6"
连接方式	螺纹 1/2" - 2" PN16, 法兰 150# 1" - 6" PN25, 法兰 300# 1" - 6"
阀体材料	球墨铸铁
PMO 最高工作压力	300 PSIG
设计压力/	NPT 450 PSIG @ 650° F
温度等级	150# 法兰 150 PSIG @ 566° F
TMA/PMA	300# 法兰 450 PSIG @ 650° F



PILOT-OPERATED  
CONTROLLING VALVES

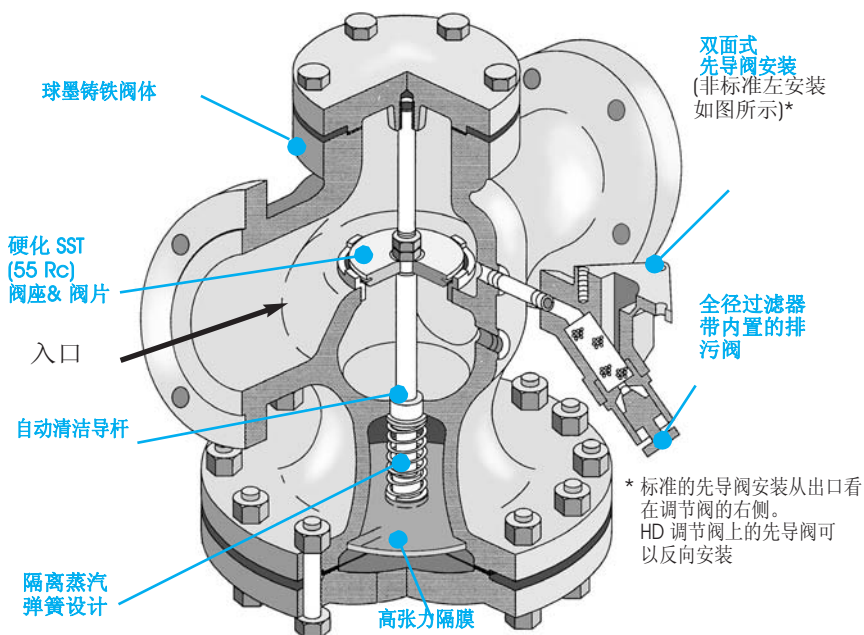
### 典型应用

Watson McDaniel 公司的 HD-系列 先导式调节阀专为需要严格控制温度和压力的蒸汽系统所设计。HD-系列 是由压力和温度等级更高的球墨铸铁 所制, 该系列调节阀装配不同种类的先导阀, 可用于控制温度、压力或者是两者的组合。不同的先导阀可以任意在调节阀上进行安装和拆卸。这种模块化设计增加了调节阀的使用范围, 使该系列调节阀的用途跟家广泛。最常用的选装件包括用于减压的 P-先导阀和用于控制温度的 T-先导阀。

- 球墨铸铁阀体可用于高压环境
- 先导配适器上的全径过滤器& 排污阀防止污物和水垢
- 淬硬不锈钢阀座密封面, 保证长周期运行
- 预装管件& 可逆先导配适器
- 选装缩流径密封面
- 低压差选装件
- 低入口压力选装件

### 特点

- 无需外接动力, 结构简单, 极大程度的节约了安装和维护成本
- 压力和温度先导阀组合使用避免了分别配置压力和温度控制阀
- 球墨铸铁材质可耐更高压力, 并且提高安全性。相对于铸铁, 球墨铸铁是用于蒸汽系统的更优选择。
- 在先导配适器上安装了全径过滤器和排污阀, 防止污物和水垢
- 淬硬不锈钢阀座密封面 (55RC), 延长使用寿命, 适用于严格的工况
- 创新设计, 导阀为双面安装结构, 在现场很容易进行对调安装
- 管接头及适配器预安装, 只需通过四个螺栓, 即可实现先导阀与主阀连接



# HD 系列 先导式调节阀

## 典型先导阀



## 典型应用

- 调节压力
- 调节温度
- 控制压力-温度
- 控制背压
- 控制压差

## 先导阀

### 先导阀安装

标准的先导阀安装从出口看在调节阀的右侧(请看下页右侧安装图)。如需反向安装,请在订购时指定说明。HD 调节阀上的先导阀可进行现场反向安装。

### 压力

使用压力先导阀时,你可以有几种选择形式。P 型及 P5 型压力先导阀均为弹簧调节式压力先导阀。P 型先导阀用于普通压力调节的场合。P5 型先导阀则用于要求调节压力精确的场合。P5 型的调节精度可维持在 $\pm 1$ psi 的范围内。A 型空气先导阀是通过压缩空气进行压力调节,一般用于减压阀及减压站的遥控调节。

### 温度

T 型温度先导阀适用于对温度的调节。先导阀测温头内填充了温度敏感液体,受热膨胀。液体的膨胀反馈到波纹管进行温度先导调节。T 型温度先导阀安装了一个耐过热波纹管,以保护可能处于过热工况下的先导阀。T 型温度先导阀的温控范围为 60~260°F。规格:ANSI/FCI 70-2 IV 级泄漏等级。

## 先导阀组合

先导阀的一大优势在于可以在调节阀上安装不同类型的先导阀及其组合。高达三种先导阀可以组合在一起进行调节阀的控制。最常用的先导阀组合是温度—压力先导阀,若另外再加装 S 型电磁先导阀,可直接对系统进行开关控制。(见下页组合实例。)

## 开关

调节阀的开关控制可使用 S 型电磁开关先导阀。S 型先导阀是通过电源来控制调节阀的关闭与开启。它一般与 P 型先导阀或 T 型先导阀组合使用。

## 压力-温度

PT 型先导阀组合适用于期望仅使用一个调节阀既控制压力又控制温度的系统。这种模块式的特点在于可以简单的完成系统组合安装。当调节阀安装 PT 型先导阀后,下游压力受 P 型压力先导阀的最大压力设定值限定,而 T 型温度先导阀保证其准确的使用温度。

## 背压

当需要控制系统的背压时,可在 HD 系列调节阀上配装 BP 型背压先导阀,这种先导阀控制调节阀上游的压力。

## 压差

DP 型先导阀用于平衡两种被混合的介质源的压力。

# 调节阀

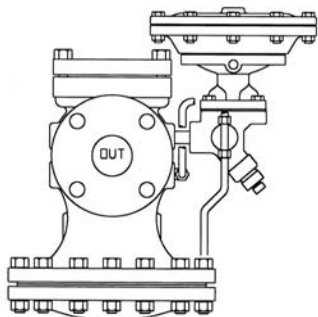
## HD 系列 先导式调节阀

Watson McDaniel reserves the right to change the designs and/or materials of its products without notice.  
©2010 Watson McDaniel Company

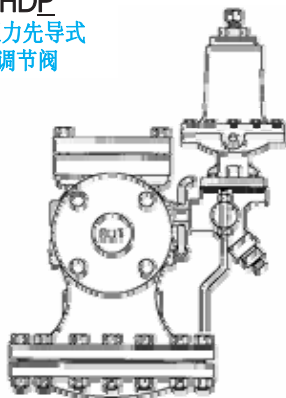
### 典型的调节阀 & 先导阀组合

PILOT-OPERATED  
REGULATING VALVES

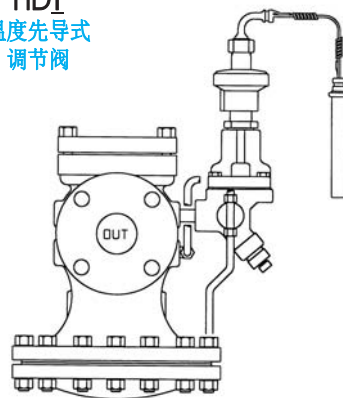
**HAA**  
空气先导式  
调节阀



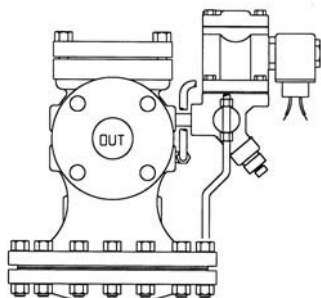
**HDP**  
压力先导式  
调节阀



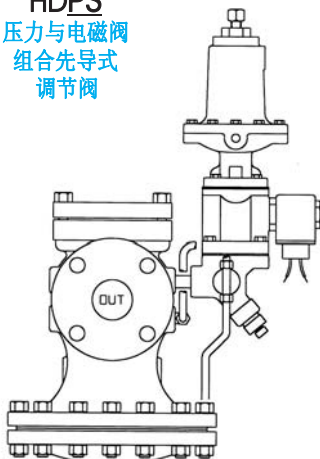
**HDT**  
温度先导式  
调节阀



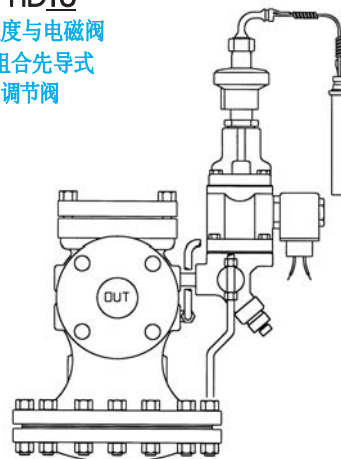
**HDS**  
电磁先导式  
调节阀



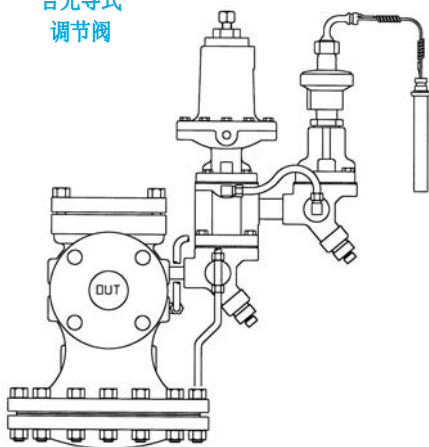
**HDPS**  
压力与电磁阀  
组合先导式  
调节阀



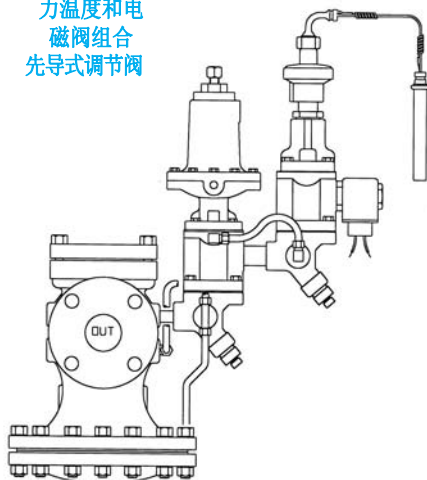
**HDTS**  
温度与电磁阀  
组合先导式  
调节阀



**HDPT** 压  
力和温度组  
合先导式  
调节阀



**HDPTS** 压  
力温度和电  
磁阀组合  
先导式调节阀



### 其他用于调节阀的先导阀配置

- 空气 / 电磁先导
- 空气 / 气压温度控制器先导
- 空气 / 电磁 / 气压温度控制器先导
- 背压先导
- 背压 / 电磁先导
- 压差先导

Watson McDaniel 出品的先导阀可以与  
其它公司出品的调节阀相匹配

## HD 系列 先导式调节阀

### HD-系列 尺寸 - 英寸 / 磅

尺寸	(A) 密封面			重量 (磅)					
	NPT	150#	300#	B	C	D	NPT	150#	300#
1/2"	4 <sup>3</sup> / <sub>8</sub>			5 1/2	3 <sup>3</sup> / <sub>8</sub>	6 1/2	18		
3/4"	4 <sup>3</sup> / <sub>8</sub>			5 1/2	3 <sup>3</sup> / <sub>8</sub>	6 1/2	18		
1"	5 <sup>3</sup> / <sub>8</sub>	5 1/2	6	6 1/4	3 1/2	7	23	40	45
1 1/4"	6 1/2			7 <sup>3</sup> / <sub>8</sub>	4 <sup>7</sup> / <sub>8</sub>	8 <sup>3</sup> / <sub>4</sub>	43		
1 1/2"	7 1/4	6 <sup>7</sup> / <sub>8</sub>	7 <sup>3</sup> / <sub>8</sub>	7 <sup>3</sup> / <sub>8</sub>	4 <sup>7</sup> / <sub>8</sub>	8 <sup>3</sup> / <sub>4</sub>	43	55	60
2"	7 1/2	8 1/2	9	8 1/4	5 <sup>3</sup> / <sub>8</sub>	10 <sup>7</sup> / <sub>8</sub>	65	75	85
2 1/2"		9 <sup>3</sup> / <sub>8</sub>	10	9	5 <sup>3</sup> / <sub>4</sub>	11 <sup>3</sup> / <sub>4</sub>		100	105
3"		10	10 <sup>3</sup> / <sub>4</sub>	8 <sup>7</sup> / <sub>8</sub>	6 <sup>3</sup> / <sub>4</sub>	13 1/4		130	145
4"		11 <sup>7</sup> / <sub>8</sub>	12 1/2	10 <sup>7</sup> / <sub>8</sub>	7 1/2	14 <sup>3</sup> / <sub>4</sub>		215	235
6"		15 1/8	16	14 1/8	10	19 <sup>3</sup> / <sub>4</sub>		420	470

选装件: 不锈钢隔膜和外部管件 - 请联系厂家

### 材料

阀体	球墨铸铁
阀盖	球墨铸铁
密封垫	Grafoil
阀盖螺母	钢
先导配适器	球墨铸铁/铸铁
过滤网	不锈钢
管件	铜
阀座	硬化不锈钢 SST (55Rc)
阀片	硬化不锈钢 SST (55Rc)
膜片	磷青铜

### 最小工作压力

最小入口压力:

15 PSIG (标准主阀)

5 PSIG (低压主阀)

最小压差:\*

10 PSI (标准主阀)

3 PSI (低压主阀)

\* 不适用于温度先导应用

### 下订单

调节阀主阀

请标明: • HD 系列调节阀

• 调节阀尺寸或需要的蒸汽流量

• 接口方式

(螺纹、150/300# 法兰)

配用的先导阀

注释: 详见先导阀篇章“选型和下订单”

• T 温度先导阀

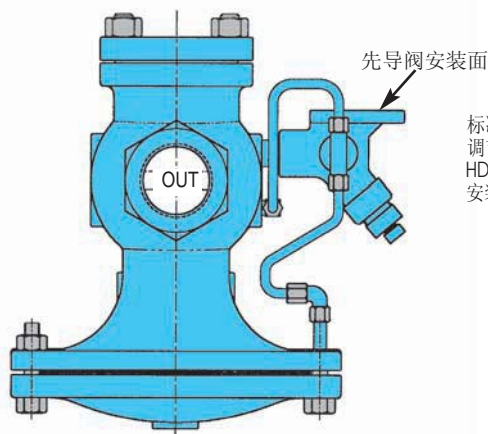
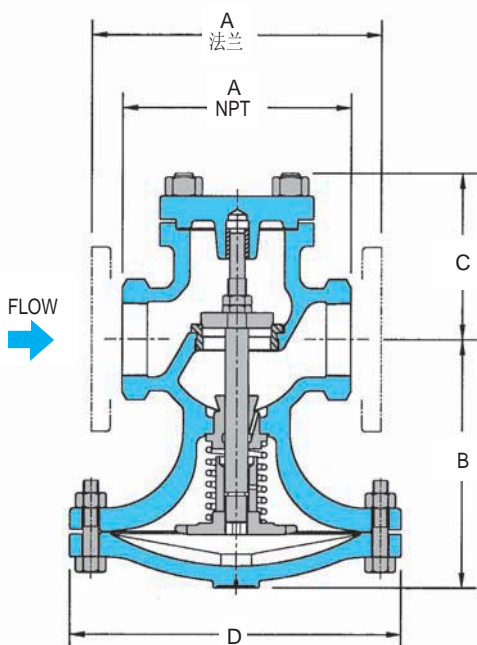
• P 压力先导阀

• A 空气先导阀

• S 电磁先导阀

• BP 背压先导阀

• PD 压差先导阀



标准的先导阀安装从出口看在调节阀的右侧。  
HD 调节阀上的先导阀可以反向安装