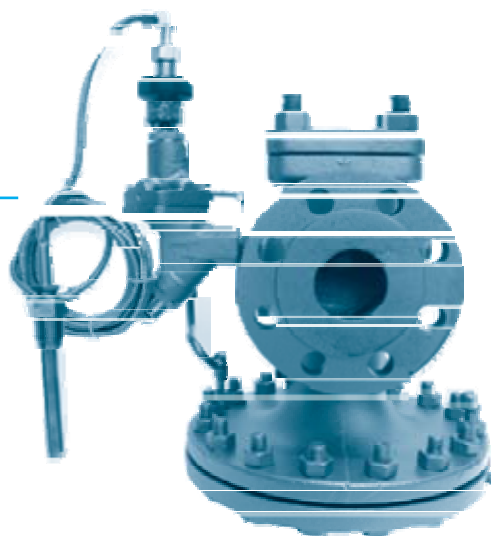


## HD 调节阀带 “T”型温度先导阀

- 最高入口压力: 300 PSIG
- 温度控制范围: 60-260 °F
- 最低入口压力:
  - 15 PSIG 标准主阀安装标准温度先导阀
  - 5 PSIG 低压主阀安装低压温度先导阀

应用于入口蒸汽压力低于 15 PSIG 场合时, 低压温度先导阀需要和低压主阀组合使用。



### 典型应用

HD 调节阀安装“T”型温度先导阀适用于控制各种工艺及系统中的温度。典型工况有: 热油器、加热炉、加热器、热水槽、干燥器及热夹套。

### 温度

- 可以通过调节旋钮轻松调节温度
- 热静力感应探头装配 8 英尺或 15 英尺毛细管, 最长可选择加长到 25 英尺
- 毛细管具有装甲防护, 抵御损伤
- 可选择不锈钢探头和毛细管
- 感应探头中添加过热防护波纹管; 200°F 过热保护高达 350°F
- 可与压力先导阀组合使用同时调节温度和压力
- 硬化不锈钢密封面延长调节阀使用寿命
- 安装在先导阀配适器上的过滤器和排污阀防止污物和水垢

### 选装件

- 压力先导阀和电磁先导阀
- 可选加长毛细管: 5 英尺为一个增幅, 最长到 25 英尺。
- 套筒\* 316 不锈钢材质
- 特提供加长套筒
- 低压(低于 15 PSIG) 温度先导阀
- 其他选装件请联系厂家

### 温度范围 \*

60 - 120 °F (16 - 49 °C)
100 - 160 °F (38 - 71 °C)
120 - 180 °F (49 - 82 °C)
160 - 220 °F (71 - 104 °C)
200 - 260 °F (93 - 127 °C)

### 标注颜色

黄
黑
蓝
红
绿

\* 另有其他范围可选; 如有需要请联系厂家。

### 材料

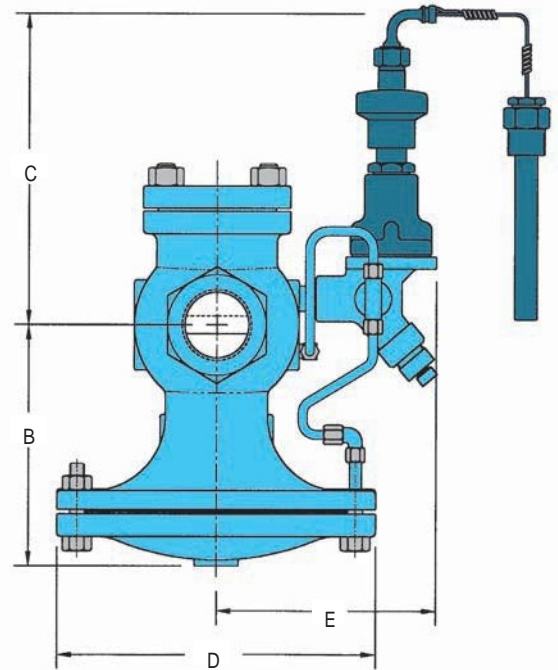
阀体	球墨铸铁
阀盖	球墨铸铁
密封垫	Grafoil
阀盖螺栓	铜
先导阀配适器	球墨铸铁/铸钢
过滤网	不锈钢
管件	铜
阀座	硬化不锈钢 SST (55 Rc)
阀片	硬化不锈钢 SST (55 Rc)
膜片	磷青铜

### \* 热电偶套筒:

套筒可以将感应探头和液体隔离, 材质可以是不锈钢或者是青铜。在管壁上安装套筒后, 放置探头时不必将液体排干。

#### HD-系列

接口尺寸	端面间距			B	C	D	E	重量 (磅)	
	NPT	150#	300#					NPT	FLG
1/2"	4 <sup>3</sup> / <sub>8</sub>			5 <sup>1</sup> / <sub>2</sub>	9 <sup>1</sup> / <sub>4</sub>	6 <sup>1</sup> / <sub>2</sub>	6 <sup>1</sup> / <sub>2</sub>	18	
3/4"	4 <sup>3</sup> / <sub>8</sub>			5 <sup>1</sup> / <sub>2</sub>	9 <sup>1</sup> / <sub>4</sub>	6 <sup>1</sup> / <sub>2</sub>	6 <sup>1</sup> / <sub>2</sub>	18	
1"	5 <sup>3</sup> / <sub>8</sub>	5 <sup>1</sup> / <sub>2</sub>	6	6 <sup>1</sup> / <sub>4</sub>	9 <sup>1</sup> / <sub>4</sub>	7	8 <sup>1</sup> / <sub>4</sub>	23	35
1 1/4"	6 <sup>1</sup> / <sub>2</sub>			7 <sup>3</sup> / <sub>8</sub>	9 <sup>1</sup> / <sub>4</sub>	8 <sup>3</sup> / <sub>4</sub>	7 <sup>1</sup> / <sub>4</sub>	43	
1 1/2"	7 <sup>1</sup> / <sub>4</sub>	6 <sup>7</sup> / <sub>8</sub>	7 <sup>3</sup> / <sub>8</sub>	7 <sup>3</sup> / <sub>8</sub>	9 <sup>1</sup> / <sub>4</sub>	8 <sup>3</sup> / <sub>4</sub>	7 <sup>1</sup> / <sub>4</sub>	43	60
2"	7 <sup>1</sup> / <sub>2</sub>	8 <sup>1</sup> / <sub>2</sub>	9	8 <sup>1</sup> / <sub>4</sub>	9 <sup>1</sup> / <sub>4</sub>	10 <sup>7</sup> / <sub>8</sub>	7 <sup>1</sup> / <sub>2</sub>	65	85
2 1/2"		9 <sup>3</sup> / <sub>8</sub>	10	9	9 <sup>1</sup> / <sub>4</sub>	11 <sup>3</sup> / <sub>4</sub>	7 <sup>3</sup> / <sub>4</sub>		105
3"		10	10 <sup>3</sup> / <sub>4</sub>	8 <sup>7</sup> / <sub>8</sub>	9 <sup>1</sup> / <sub>4</sub>	13 <sup>1</sup> / <sub>4</sub>	8 <sup>1</sup> / <sub>2</sub>		145
4"		11 <sup>7</sup> / <sub>8</sub>	12 <sup>1</sup> / <sub>2</sub>	10 <sup>7</sup> / <sub>8</sub>	9 <sup>1</sup> / <sub>4</sub>	14 <sup>3</sup> / <sub>4</sub>	9 <sup>1</sup> / <sub>2</sub>		235
6"		15 <sup>1</sup> / <sub>8</sub>	16	14 <sup>1</sup> / <sub>8</sub>	9 <sup>3</sup> / <sub>4</sub>	19 <sup>3</sup> / <sub>4</sub>	10 <sup>3</sup> / <sub>4</sub>		470



PILOT-OPERATED REGULATING VALVES

#### 选型和下订单

##### T 温度先导阀

请标明:

- 表中所示温度范围或指定说明您的系统所期望设定的温度
- 毛细管长度, 8 英尺或 15 英尺 为标准长度;

最长: 25 英尺, 5 英尺为一个单位

- 探头型号:

T, TU, TUBW, TUSW, TBW & TSW

##### 调节阀主阀

请标明:

- HD 调节阀
- 调节阀尺寸或流量
- 接口方式 (螺纹, 150/300# 法兰)

#### 最低工作压力

最低入口压力:

**15 PSIG** (标准主阀安装标准温度先导阀)

**5 PSIG** (低压主阀安装低压温度先导阀)

应用于入口蒸汽压力低于 15 PSIG 场合时, 低压温度先导阀需要和低压主阀组合使用。

订购时请指定说明

#### 工作原理

温度先导阀控制温度调节阀的操作。在加热工艺流中放置了填充了感应液体的感应探头, 当温度到达设定点, 波纹管延展, 将先导阀逐渐关闭, 当先导阀完全关闭, 蒸汽将无法通过下气室隔膜, 因此主阀被关闭。当工艺流温度降到设定温度以下, 主阀重新开启。

