

# HSP 系列 铸钢

## 压力先导式调节阀

Watson McDaniel reserves the right to change the designs and/or materials of its products without notice.  
©2010 Watson McDaniel Company

PILOT-OPERATED  
REGULATING VALVES

型号	HSP 系列
接口尺寸	1", 1½", 2", 3", 4"
连接方式	150#/300# 法兰
阀体材料	铸钢
PMO 最高工作压力	450 PSIG
TMO 最高工作温度	650°F
PMA 最高允许压力	550 PSIG 在 650°F
TMA 最高允许温度	650°F 在 550 PSIG

### 压力-弹簧调节范围

压力范围	标注颜色
10-40 PSIG	黄
25-100 PSIG	蓝
75-300 PSIG	红

### 典型应用

**HSP-系列** 主阀带整体的压力先导阀可用于蒸汽主管线和工艺设备减压。这种先导式调节阀专门用于需要和/或指定铸钢材质调节阀的场合，使用钢制结构主阀，可以扩展调节阀的温度范围。

独特的双螺栓先导适配器设计和现场可逆管线系统为该系列调节阀提供更多样化的选择，大大节省维修停工时间。该系列调节阀与 Watson McDaniel 公司 HD 系列调节阀具有相同的设计和可靠性，即使在入口蒸汽波动或多重应用下也可以精确的控制下游系统压力。

### 特点

- 铸钢阀体具有更高的温度和压力等级
- 新型、方便的螺栓设计简化安装
- 新型的隔膜设提高效能并延长使用寿命
- 硬化不锈钢阀座密封面延长调节阀使用寿命
- 可选择钴铬钨硬质合金阀座
- 安装在先导阀适配器上的过滤器和排污阀防止污物和水垢
- 下游压力维持在 + 1.0 PSIG
- 三种范围弹簧可供选择
- 预装先导和管件简化安装



### 控制先导阀

#### 先导阀安装

标准的先导阀安装从出口看安装在调节阀的右侧(请看下页右侧安装图),如需反向安装,请在订购时指定说明。HSP 调节阀上的先导阀可进行现场反向安装。

#### 压力

弹簧调节式先导阀可通用于减压应用。

阀体	ASTM A-216 GR WCB
阀盖	ASTM A-216 GR WCB
隔膜盖	ASTM A-216 GR WCB
先导阀	ASTM A-216 GR WCB
密封垫	Garlock 3400/grafol SLS
阀座	420F SS (如选择钴铬钨硬质合金阀座请联系厂家)
阀片	420F SS
膜片	300 SS
Mfg. 螺栓	SA-193 GR B7
弹簧	302 SS
阀杆	416 SS

## HSP 系列 铸钢

### 压力先导式调节阀

#### HSP 系列

尺寸	(A) 端面间距						重量 (磅)		
	NPT	150#	300#	B	C	D	NPT	150#	300#
1"	x	5 1/2	6	6 1/4	3 1/2	7	x	40	45
1 1/2"	x	6 7/8	7 3/8	7 3/8	4 7/8	8 3/4	x	55	60
2"	x	8 1/2	9	8 1/4	5 3/8	10 7/8	x	75	85
3"	x	10	10 3/4	8 7/8	6 3/4	13 1/4	x	130	145
4"	x	11 7/8	12 1/2	10 7/8	7 1/2	14 3/4	x	215	235

#### 最低工作压力

最低入口压力:

15 PSIG (标准主阀)  
5 PSIG (低压主阀)

最小压差:

10 PSIG (标准主阀)  
3 PSIG (低压主阀)

#### 选型和下订单

##### 调节阀主阀

请标明: • HSP 调节阀

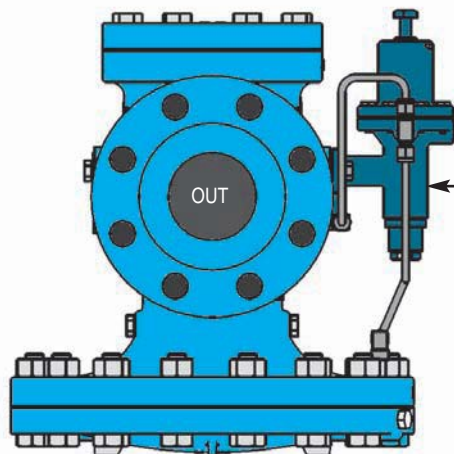
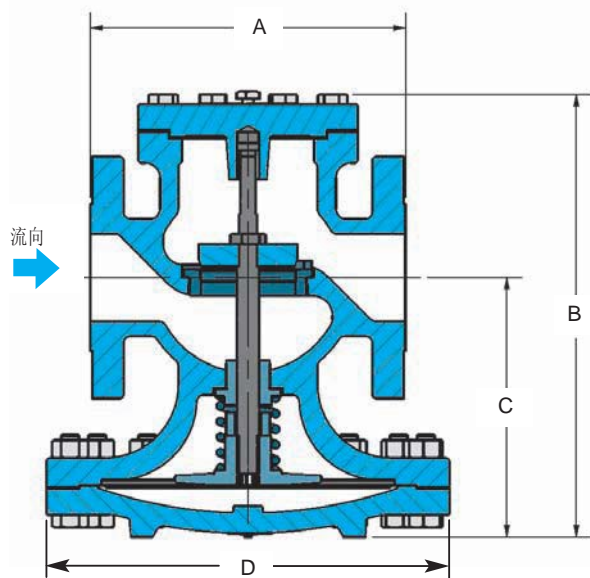
- 调节阀尺寸或所需蒸汽流量
- 接口方式 (150#/300# 法兰)

##### 所需先导阀

- 压力先导阀 (指定说明范围)

请标明: 10-40 PSIG - 黄色  
25-100 PSIG - 蓝色  
75-300 PSIG - 红色

例如: 2" HSP, 150# 法兰, 10-40 PSIG (黄色)



标准的先导阀安装从出口看在调节阀的右侧。  
HD 调节阀上的先导阀可以反向安装。