

## "T" 先导阀 HD 调节阀-温度先导阀

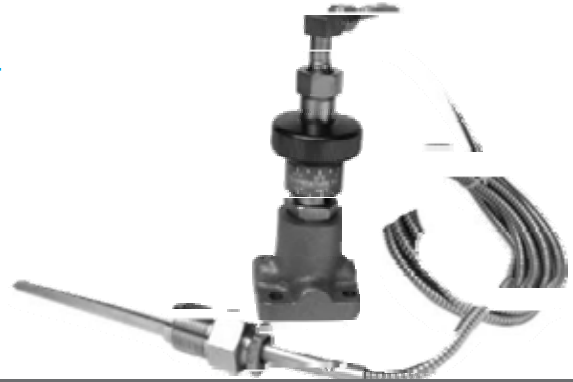
Watson McDaniel reserves the right to change the designs and/or materials of its products without notice.  
©2010 Watson McDaniel Company

PILOT-OPERATED  
REGULATING VALVES

### 温度 先导阀

- 最高入口压力: 300 PSIG
- 温度控制范围: 60-260 °F
- 最低入口压力:
  - 15 PSIG 装配于标准主阀
  - 5 PSIG 装配于低压主阀

在入口压力不足 15PSIG 情况下, 低压温度先导阀必须与低压主阀组合应用。下订单时请指定说明。



#### 典型应用

"T"型温度先导阀 装配于 HD 可用于控制各种工艺过程的温度。例如:

- 热油器
- 加热器
- 干燥器
- 加热炉
- 热水槽
- 热夹套

#### 特点

- 通过先导阀上的调节旋钮轻松设定所需温度
- 热静力测温探头的毛细管长度有 8 英尺或 15 英尺两种选择
- 铠装毛细管, 保护毛细管不受损坏
- 测温探头上装有过热保护能力的波纹管, 200°F (93°C)工作时可获得高到 350°F (177°C)的过热保护
- 装配在先导适配器上的全径过滤器和排污阀防止污物和水垢

#### 选装件

- 温度先导阀可与压力和电磁先导阀组合使用
- 可提供 5 英尺到高达 25 英尺的额外毛细管
- 套筒\*隔离感应探头, 使其不碰触到工艺液体, 可以是 316 不锈钢材质或黄铜材质
- 可提供更长的套筒
- 316 不锈钢感应探头
- 其他选装件请联系厂家

#### \* 电热偶套筒:

隔离感应探头, 使其不碰触到工艺液体, 可以是 316 不锈钢材质或黄铜材质。当将套筒安装在管壁上时, 从套筒中拆卸探头无须将罐内液体排净。

#### 温度-调节范围

温度范围*	标注颜色
60 - 120 °F (16 - 49 °C)	黄
100 - 160 °F (38 - 71 °C)	黑
120 - 180 °F (49 - 82 °C)	蓝
160 - 220 °F (71 - 104 °C)	红
200 - 260 °F (93 - 127 °C)	绿

\* 可提供其他范围产品,如有需要请联系厂家。

#### 材料

阀体	球墨铸铁/铸钢
阀头 & 导杆组件	不锈钢
阀座	不锈钢
感应探头:	
T	铜探头
TU	铜探头带管接头
TUBW	铜探头带黄铜套筒
TUSW	铜探头带不锈钢套筒
TBW	铜探头带黄铜套筒& 纤维密封圈
TSW	铜探头带不锈钢套筒& 纤维密封圈

#### 压力和温度 组合先导阀

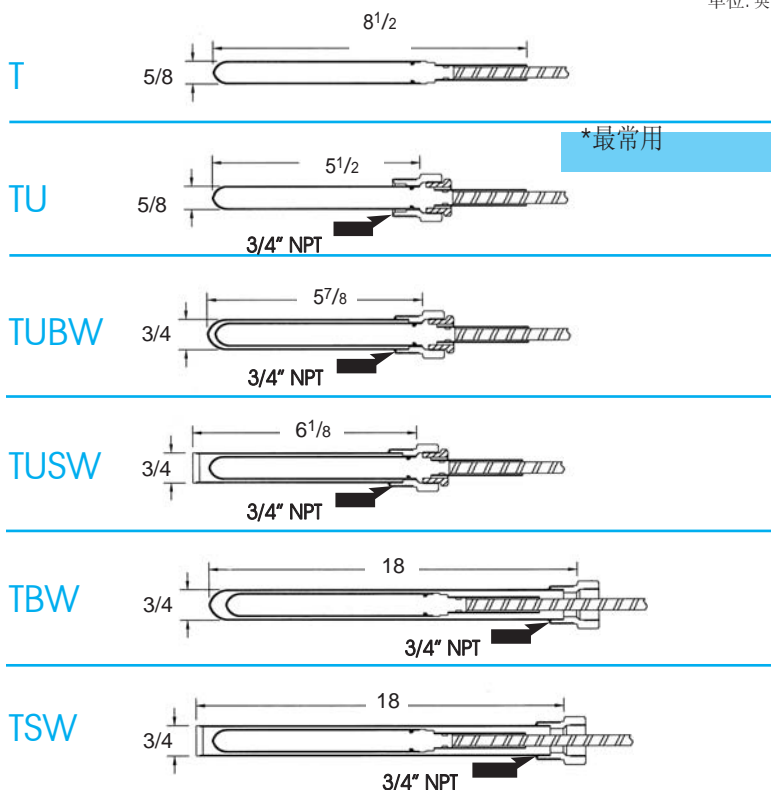
控制下游蒸汽压力和工艺温度, 避免分别配置两种单独的调节阀。



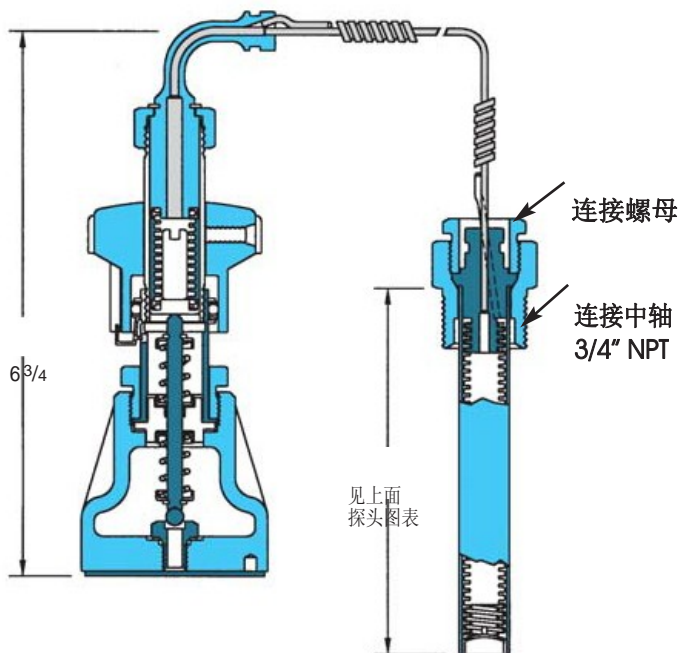
## “T” 先导阀 HD 调节阀-温度先导阀

### 可选感应探头

单位: 英寸



“T”型先导阀 TU 选装探头如下图所示



单位: 英寸

- T** 普通铜探头
- TU** 管接铜制探头, 可直接拧入罐壁中  
\* 最常用选择
- TUBW** TU 探头带黄铜套筒, 套筒用来隔离探头和液体, 将套筒安装在罐壁上, 拆卸探头无须将罐内液体排净。
- TUSW** TU 探头带耐腐蚀不锈钢套筒, 套筒用来隔离探头和液体, 将套筒安装在罐壁上, 拆卸探头无须将罐内液体排净。
- TBW** T 型探头再另加加长型铜制套筒, 加长型套筒允许测温探头更深地插入罐体。
- TSW** T 型探头再另加加长型不锈钢套筒, 加长型套筒允许测温探头很深的插入罐体。

如需其它形式探头, 请联系厂家。

### 选型和下订单

#### “T”型温度先导阀

请标明:

- 按表中规定的温度范围或标明你想控制的温度范围。
- 测温毛细管长度。8 英尺是标准尺寸。
- 测温探头形式:  
T, TU, TUBW, TUSW, TBW & TSW

例如: **TU, 8 英尺毛细管, 60-120°F, 黄色**

#### 调节阀主阀

请标明:

- HD 调节阀主阀
- 调节阀尺寸或所需蒸汽流量
- 连接方式 (螺纹, 150/300# 法兰)

### 最低工作压力

最低工作压力:

- 15 PSIG** (标准主阀)
- 5 PSIG** (低压主阀 装配低压温度先导阀)

当用于入口蒸汽压力低于 15PSIG 场合, 低压温度先导阀必须与低压主阀组合应用, 订购时请指定说明。