

非电力驱动冷凝水回收泵

附件 & 选装件

压力驱动冷凝水回收泵

Watson McDaniel reserves the right to change the designs and/or materials of its products without notice.
©2010 Watson McDaniel Company

PUMPS

回收罐

四种标准冷凝水回收管可供四种系统使用: 21, 48, 75 和 116 加仑。也可提供符合 ASME 认证的定制设备。



液位计

泵罐可以安装液位计, 显示罐内冷凝水高度。(青铜或不锈钢固件)

循环计数器

• 选装的循环计数器帮助您计算和测量排放系统中流经泵的冷凝水流, 也会在系统需要维护的时候给予提示。

- 选择合适的循环计数器非常重要: 请咨询厂家。
- 背压低于 15 PSIG 时, 需选用低压差循环计数器。
- 用于闭路系统, 请使用特殊的循环计数器。

预接管 PRV & 排水管

为您的系统安装全套的预接管 PRV, 集液包, 或者 PRV 和集液包套装, 可以使您的泵机组运行在最佳状态。



垂直排水泵

垂直排水泵所带的“T-型”连接使出入口冷凝水在泵体上方环环相扣, 这使垂直排水泵在那些由于仪器或管道障碍物而具有空间限制的地点来说, 具有绝对的优势。

产品描述

型号

产品描述	型号
水位计:	
标准青铜	
用于 PMPC, PMPF, PMPLS, 21 加仑回收罐	水位计 1
用于 PMPT	水位计 PMPT
用于 PMPM 迷你泵(超低位结构)	水位计 PMPM
用于 48 加仑回收罐	水位计 1
用于 75 加仑回收罐	水位计 1
用于 116 加仑回收罐	水位计 1
不锈钢	
用于 PMPSS	水位计 SS
以下水位计选装件请联系厂家	
自动排水不锈钢装甲	水位计 1A
反射仪表用于 PMPC, PMPF, PMPLS, 21 加仑回收罐	水位计 - 1HP
循环计数器:	
数码循环计数器 (适用于所有 PMP)	指定说明是开放回路或者闭路系统
低压循环计数器(适用于所有 PMP)	
ASME 钢印:	
用于 PMPC, PMPT & PMPBP 泵罐	(联系厂家)
(21, 48, 75, 116 加仑回收罐和 PMPF, PMPLS, PMPSS 泵罐标准)	
保温护套:	
用于 PMPC 球墨铸铁泵	INSUL-CRV-PMPC
用于 PMPF 结构钢泵	INSUL-CRV-PMPF
用于 PMPLS 低位结构泵	INSUL-CRV-PMPLS
用于 PMPBP 高排量泵	INSUL-CRV-PMPBP
用于 PMPT 泵-疏水阀	INSUL-CRV-PMPT
用于 PMPM 迷你泵 (超低位结构)	INSUL-CRV-PMPM
用于 21 加仑回收罐	INSUL-CRV-21
用于 48 加仑回收罐	INSUL-CRV-48
用于 75 加仑回收罐	INSUL-CRV-75
用于 116 加仑回收罐	INSUL-CRV-116



非电力驱动冷凝水回收泵

附件 & 选装件

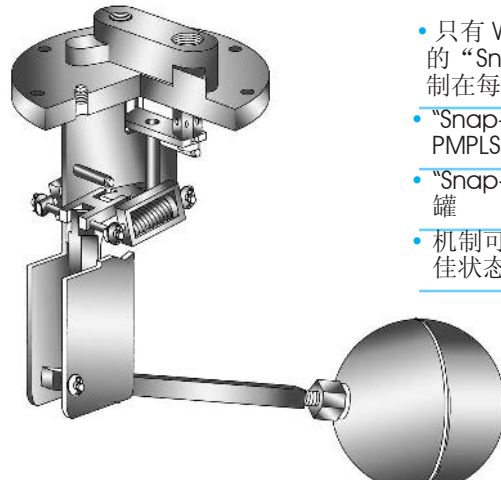
压力驱动冷凝水回收泵



保温护套

保温护套通过防止热量流失来节约能源，同时保护工作人员不被烫伤，提高安全性。护套为魔术贴密封，安装和拆除方便，可以紧紧包裹泵罐和回收罐。

“Snap-Assure” 专利特点



- 只有 Watson McDaniel 公司的回收泵机制才具备的“Snap-Assure”专利，可以确保泵内的起跳机制在每次循环中都能实现，来延长泵的使用寿命。
- “Snap-Assure”装配于 PMPC, PMPF, PMPT, PMPLS, PMPSS & PMPSP.
- “Snap-Assure”机制同样适合其他厂商生产的泵罐
- 机制可以轻松简单的拆除，使您的回收泵保持最佳状态，极具经济效益

专利号. 6572340

产品描述	型号
预接管附件:	
预接管压力调节阀(PRV) 用于动力蒸汽或空气	PRV1
带蒸汽疏水阀的预接管排水站	PRV2
带蒸汽疏水阀的预接管排水站和 PRV	PRV3
预接管溢流管线	PRV4
机械构件:	
带盖的新机械构件	
用于 PMPF	900-03
用于 PMPC, PMPLS	910-03
用于 PMPBP	900-02
用于 PMPT	921-03
用于 PMPM (不需要盖)	911-03
重建机制: *	
用于 PMPF	900-03R
用于 PMPC, PMPLS	910-03R
用于 PMPT	921-03R
止回阀:	
不锈钢: 1/2" - 3" NPT	见 WSSCV 页

* 重装更换内部件备注:

更换内部件是为了工作两年或是更短的机械组件所设，旧的机械组件需随着新机械组件的订购返还。无旧机械组件的订购，发票开具新机械组件价格。