

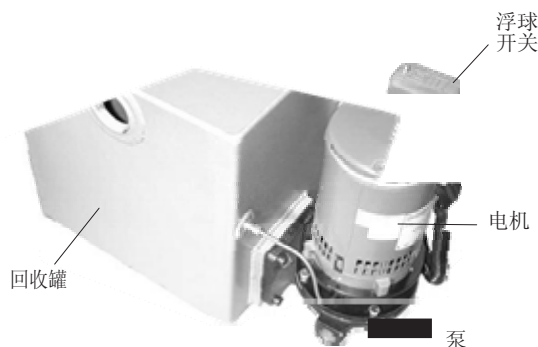
# W4100 & W4200

## 电动冷凝水回收泵

Watson McDaniel reserves the right to change the designs and/or materials of its products without notice.  
©2010 Watson McDaniel Company

型号	W4100	W4200
罐尺寸	8/15/30/45/60/95 加仑.	6/15/24/36/50 加仑.
连接方式	NPT	NPT
罐材料	装配式碳钢	铸铁
最高排放压力	50 PSIG *	50 PSIG *
TMO/TMA	190°F	190°F
选装件	机电转换器; 水位计; 温度计; 排放压力仪表; 隔断阀; 磁力启动器; 1750 RPM 电机; 控制面板; 超大或不锈钢回收罐; 高温部件	

\* 高额定值可选装。



### 典型应用

W4100 和 W4200 电动冷凝水回收泵主要用于将冷凝水输送回锅炉。不推荐用于排放高于 190 的冷凝水，因为高于 190°F 时电泵的机械密封会出现密封不严的问题。

### 工作原理

连接了开关组件的浮球在冷凝水进入回收罐后上升，当浮球升高到它的设置点，发动泵中的电机。从发动开始，回收泵持续工作，直到液面降低到低于浮球开关底部以下。随后电机断点，关闭泵，冷凝水进入回收罐，循环重新开始。

### 特点

- 装配式碳钢回收罐(W4100) 或铸铁回收罐 (W4200)
- 单泵与双泵套装两种选择
- 青铜装配离心泵
- 3450 RPM 节能电机
- 自动排气
- 陶瓷机械密封
- 耐用的重型浮球开关
- 超过 24 加仑的全钢回收罐和铁回收罐，带有螺纹 NPT 溢出口

### 技术特性

该系列为带有双片封闭式黄铜叶轮、铸铁外壳和不锈钢电机轴的离心式回收泵。浮球开关为带塑料盒、不锈钢浮球及轴系、双断式银接点的两极开关。由罐体提供泵入口处的平穿孔黄铜过滤网。

### 安装

放置在干净、干燥、方便区域的水平、坚固高架上，回收罐入口需低于冷凝水回收管线最低点。

### 维护

定期检查电机润滑，除非电机装配了终身润滑轴承。

### 选装件

- 机电转换器
- 水位计
- 温度计
- 出口压力仪表
- 隔断阀
- 带 HOA 选择开关的磁力启动器
- 1750 RPM 电机, 高泵排量& 高排放压力
- 多功能控制面板
- 超大回收罐 (45, 60 & 95 加仑)
- 不锈钢回收罐
- 高温 (250°F) 部件

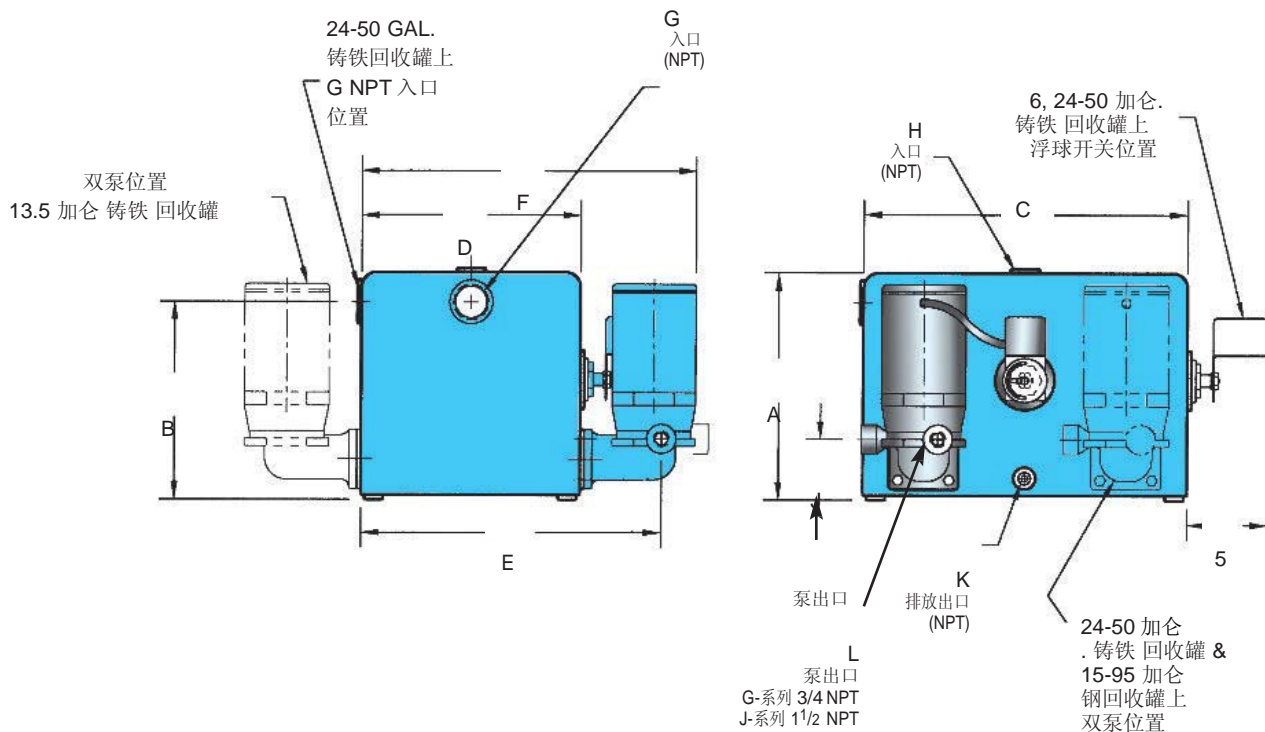
### 下订单

订购时请指定说明排放压力, 加仑每分钟和 电压要求

# W4100 & W4200

## 电动冷凝水回收泵

PUMPS



W4100 (钢回收罐) 尺寸 - 英寸

系列	回收罐大小	A	B	C	D	E	F	G	H	J	K	L
G	8 加仑	12 <sup>3</sup> / <sub>4</sub>	10 <sup>1</sup> / <sub>2</sub>	12 <sup>1</sup> / <sub>2</sub>	12 <sup>1</sup> / <sub>2</sub>	18	21 <sup>1</sup> / <sub>2</sub>	2	1 1/2	4 <sup>1</sup> / <sub>8</sub>	1/2	3/4
	15 加仑	14 <sup>3</sup> / <sub>8</sub>	12 <sup>3</sup> / <sub>8</sub>	17	15	20 <sup>1</sup> / <sub>2</sub>	23 <sup>1</sup> / <sub>4</sub>	2				
	30 加仑	18 <sup>3</sup> / <sub>8</sub>	16 <sup>1</sup> / <sub>8</sub>	22	18	23 <sup>1</sup> / <sub>2</sub>	28	2 <sup>1</sup> / <sub>2</sub>				
J	45 加仑	26 <sup>3</sup> / <sub>8</sub>	24 <sup>1</sup> / <sub>8</sub>	22	18	---	29 <sup>5</sup> / <sub>16</sub>	2 <sup>1</sup> / <sub>2</sub>	1	3 <sup>1</sup> / <sub>4</sub>	1/2	1 <sup>1</sup> / <sub>2</sub>
	60 加仑	28 <sup>3</sup> / <sub>8</sub>	26 <sup>1</sup> / <sub>8</sub>	28	18	---	29 <sup>5</sup> / <sub>16</sub>	2 <sup>1</sup> / <sub>2</sub>				
	95 加仑	28 <sup>3</sup> / <sub>8</sub>	26 <sup>1</sup> / <sub>8</sub>	28	28	---	39 <sup>5</sup> / <sub>16</sub>	2 <sup>1</sup> / <sub>2</sub>				

W4200 (铸铁回收罐) 尺寸 - 英寸

系列	回收罐大小	A	B	C	D	E	F	G	H	J	K	L
G	6 加仑	4 <sup>1</sup> / <sub>2</sub>	12 <sup>1</sup> / <sub>2</sub>	14 <sup>1</sup> / <sub>2</sub>	12 <sup>5</sup> / <sub>8</sub>	18 <sup>1</sup> / <sub>4</sub>	20 <sup>7</sup> / <sub>16</sub>	2	3/4	4 <sup>3</sup> / <sub>32</sub>	3/4	3/4
	15 加仑	14 <sup>7</sup> / <sub>8</sub>	13 <sup>1</sup> / <sub>8</sub>	18 <sup>1</sup> / <sub>2</sub>	13 <sup>1</sup> / <sub>2</sub>	19 <sup>1</sup> / <sub>8</sub>	24	2	1	3 <sup>3</sup> / <sub>4</sub>	1/2	3/4
	24 加仑	19 <sup>1</sup> / <sub>8</sub>	15 <sup>5</sup> / <sub>8</sub>	25 <sup>7</sup> / <sub>8</sub>	15	20 <sup>1</sup> / <sub>32</sub>	22 <sup>13</sup> / <sub>16</sub>	2	1	4 <sup>1</sup> / <sub>8</sub>	3/4	3/4
	36 加仑	18 <sup>5</sup> / <sub>8</sub>	15 <sup>1</sup> / <sub>8</sub>	27 <sup>21</sup> / <sub>64</sub>	22 <sup>1</sup> / <sub>2</sub>	27 <sup>17</sup> / <sub>32</sub>	31 <sup>3</sup> / <sub>4</sub>	3	1	4 <sup>1</sup> / <sub>8</sub>	3/4	3/4
J	36 加仑	18 <sup>5</sup> / <sub>8</sub>	15 <sup>1</sup> / <sub>8</sub>	27 <sup>21</sup> / <sub>64</sub>	22 <sup>1</sup> / <sub>2</sub>	---	35 <sup>3</sup> / <sub>8</sub>	3	1	4 <sup>3</sup> / <sub>8</sub>	3/4	1 <sup>1</sup> / <sub>2</sub>
	50 加仑	18 <sup>5</sup> / <sub>8</sub>	15 <sup>1</sup> / <sub>8</sub>	27 <sup>21</sup> / <sub>64</sub>	31	---	43 <sup>7</sup> / <sub>8</sub>	3	1	4 <sup>3</sup> / <sub>8</sub>	3/4	1 <sup>1</sup> / <sub>2</sub>

排量								
EDR	排放压力 (PSIG)	流速 (GPM)	电机 HP	回收罐容量 (加仑)	单泵型号 #	重量 (磅)	双泵型号 #	重量 (磅)
8000	20	12	1/3	8	W4028G	90	N/A	N/A
2000	20	3	1/3	15	W4122G	125	W4122GD	185
4000	20	6	1/3	15	W4124G	125	W4124GD	185
6000	20	9	1/3	15	W4126G	125	W4126GD	185
8000	20	12	1/3	15	W4128G	125	W4128GD	185
10000	20	15	1/2	30	W41210G	190	W41210GD	240
15000	20	22.5	1/2	30	W41215G	190	W41215GD	240
20000	20	30	3/4	30	W41220G	200	W41220GD	250
25000	20	37.5	3/4	45	W41225J	285	W41225JD	350
30000	20	45	1	45	W41230J	285	W41230JD	350
40000	20	60	1 1/2	60	W41240J	335	W41240JD	405
50000	20	75	2	95	W41250J	385	W41250JD	460
2000	30	3	1/2	15	W4132J	180	W4132JD	250
4000	30	6	1/2	15	W4134J	180	W4134JD	250
6000	30	9	1/2	15	W4136J	180	W4136JD	250
8000	30	12	1/2	15	W4138J	180	W4138JD	250
10000	30	15	3/4	15	W41310J	185	W41310JD	250
15000	30	22.5	1	30	W41315J	230	W41315JD	300
20000	30	30	1	30	W41320J	230	W41320JD	300
25000	30	37.5	1	45	W41325J	285	W41325JD	350
30000	30	45	1 1/2	45	W41330J	290	W41330JD	355
40000	30	60	2	60	W41340J	340	W41340JD	410
50000	30	75	3	95	W41350J	395	W41350JD	470
2000	40	3	1	15	W4142J	190	W4142JD	270
4000	40	6	1	15	W4144J	190	W4144JD	270
6000	40	9	1	15	W4146J	190	W4146JD	270
8000	40	12	1	15	W4148J	190	W4148JD	270
10000	40	15	1	15	W41410J	190	W41410JD	270
15000	40	22.5	1 1/2	30	W41415J	240	W41415JD	310
20000	40	30	1 1/2	30	W41420J	240	W41420JD	310
25000	40	37.5	1 1/2	45	W41425J	290	W41425JD	355
30000	40	45	2	45	W41430J	295	W41430JD	360
40000	40	60	2	60	W41440J	240	W41440JD	410
50000	40	75	3	95	W41450J	395	W41450JD	470
2000	50	3	2	15	W4152J	195	W4152JD	275
4000	50	6	2	15	W4154J	195	W4154JD	275
6000	50	9	2	15	W4156J	195	W4156JD	275
8000	50	12	2	15	W4158J	195	W4158JD	275
10000	50	15	2	15	W41510J	195	W41510JD	275
15000	50	22.5	2	30	W41515J	245	W41515JD	320
20000	50	30	3	30	W41520J	255	W41520JD	330
25000	50	37.5	3	45	W41525J	305	W41525JD	385
30000	50	45	3	45	W41530J	305	W41530JD	385
40000	50	60	5	60	W41540J	370	W41540JD	500
50000	50	75	5	95	W41550J	430	W41550JD	500

注释: 1) EDR = 等效直接散热平方英尺

2) 蒸汽排量 (磅/小时) = EDR x 0.25

## 带铸铁回收罐的电动冷凝水回收泵

排量								
EDR	排放压力 (PSIG)	流速 (GPM)	电机 HP	回收罐容量 (加仑)	单泵型号 #	重量 (磅)	双泵型号 #	重量 (磅)
2000	20	3	1/3	6	W4222G	150	N/A	N/A
4000	20	6	1/3	6	W4224G	150	N/A	N/A
6000	20	9	1/3	15	W4226G	260	W4226GD	295
8000	20	12	1/3	15	W4228G	260	W4228GD	295
10000	20	15	1/2	15	W42210G	260	W42210GD	295
15000	20	22.5	1/2	24	W42215G	300	W42215GD	335
20000	20	30	3/4	36	W42220G	410	W42220GD	445
25000	20	37.5	3/4	36	W42225J	350	W42225JD	420
30000	20	45	1	36	W42230J	355	W42230JD	430
40000	20	60	1 1/2	50	W42240J	420	W42240JD	500
50000	20	75	2	50	W42250J	425	W42250JD	510
2000	30	3	1/2	6	W4232J	165	N/A	N/A
4000	30	6	1/2	6	W4234J	165	N/A	N/A
6000	30	9	1/2	15	W4236J	295	W4236JD	360
8000	30	12	1/2	15	W4238J	295	W4238JD	360
10000	30	15	3/4	15	W42310J	300	W42310JD	365
15000	30	22.5	1	24	W42315J	305	W42315JD	380
20000	30	30	1	36	W42320J	355	W42320JD	430
25000	30	37.5	1	36	W42325J	355	W42325JD	430
30000	30	45	1 1/2	36	W42330J	360	W42330JD	440
40000	30	60	2	50	W42340J	425	W42340JD	510
50000	30	75	3	50	W42350J	435	W42350JD	525
2000	40	3	1	6	W4242J	170	N/A	N/A
4000	40	6	1	6	W4244J	170	N/A	N/A
6000	40	9	1	15	W4246J	295	W4246JD	360
8000	40	12	1	15	W4248J	295	W4248JD	360
10000	40	15	1	15	W42410J	295	W42410JD	360
15000	40	22.5	1 1/2	24	W42415J	310	W42415JD	390
20000	40	30	1 1/2	36	W42420J	360	W42420JD	440
25000	40	37.5	1 1/2	36	W42425J	360	W42425JD	440
30000	40	45	2	36	W42430J	365	W42430JD	450
40000	40	60	2	50	W42440J	425	W42440JD	510
50000	40	75	3	50	W42450J	435	W42450JD	525
2000	50	3	2	6	W4252J	175	N/A	N/A
4000	50	6	2	6	W4254J	175	N/A	N/A
6000	50	9	2	15	W4256J	315	W4256JD	395
8000	50	12	2	15	W4258J	315	W4258JD	395
10000	50	15	2	15	W42510J	315	W42510JD	395
15000	50	22.5	2	24	W42515J	330	W42515JD	415
20000	50	30	3	36	W42520J	370	W42520JD	460
25000	50	37.5	3	36	W42525J	370	W42525JD	460
30000	50	45	3	36	W42530J	370	W42530JD	460
40000	50	60	5	50	W42540J	445	W42540JD	535
50000	50	75	5	50	W42550J	445	W42550JD	535

注释: 1) EDR = 等效直接散热平方英尺

2) 蒸汽排量 (磅/小时) = EDR x 0.25