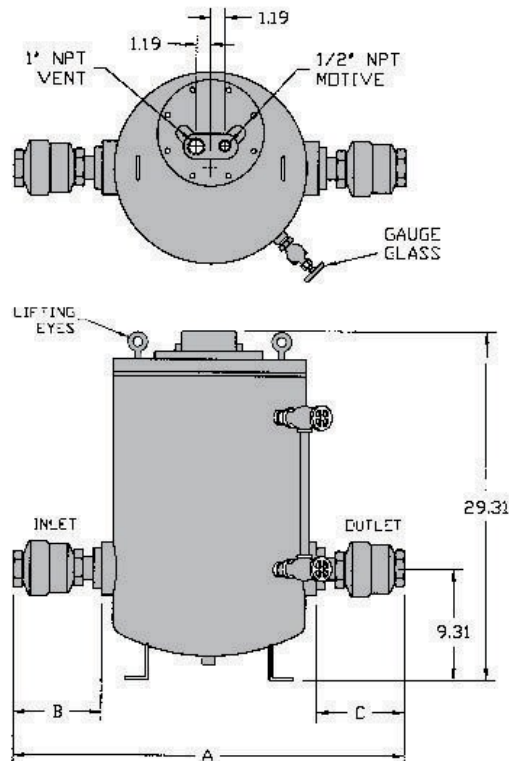


# 非电力驱动冷凝水回收泵

碳钢 **PMPF**

压力驱动冷凝水回收泵

PUMPS



型号	PMPF
泵体材料	碳钢
泵盖材料	碳钢
止回阀	不锈钢
PMO_最高工作压力	200 PSIG
TMO_最高工作温度	388°F
PMA_最高允许压力	250 PSIG 在 650°F

## 典型应用

PMPF 压力驱动冷凝水回收泵阀体和阀盖均为碳钢材质，罐体为 1/8" 腐蚀裕量并且获得 ASME "UM" 认证。主要应用于需要将冷凝水传输到高处、高压或者远距离场合。

## 特点

- 专利 "snap-assure" 机制延长泵的使用寿命
- 机制内易磨损件均为热处理不锈钢 材质
- 全不锈钢内件防腐蚀
- 铬镍铁合金-X-750 双压缩弹簧可用于高压腐蚀场合
- 采用蒸汽、空气、氮气或其它压力气体作为动力气体
- 非电力驱动 - 可用于远程操作或 NEMA 4, 7, 9 及危险区域

## 技术特性

该非电力压力驱动冷凝水回收泵为碳钢材质，ASME "UM" 钢印认证。可将蒸汽、空气、氮气或者其他气体作为驱动气体，最大可承受 200PSIG 的驱动压力。带有专利“锁点保护”的浮球机制，全不锈钢构造，易磨损点均经硬化处理，延长了使用寿命。双压缩铬镍铁合金弹簧，入口阀和排气阀硬化到 40c。

## 尺寸 - 英寸 / 磅

尺寸(入口 x 出口)	A	B	C	重量(磅)
1" x 1"	30 1/2	6	6	215
1 1/2" x 1"	31 3/4	7 1/2	7 1/2	220
1 1/2" x 1 1/2"	32 1/4	7 1/2	6	223
2" x 1"	32	8	6	225
2" x 1 1/2"	33 1/2	8	7 1/2	230
2" x 2"	33 3/4	8	8	235
3" x 2"	35 1/4	9 1/4	8	240

## 材料

泵体 & 泵盖	碳钢
泵盖密封垫	Grafoil
泵盖螺栓	钢
入口阀	硬化不锈钢 40 Rc
排气阀	硬化不锈钢 40 Rc
浮球操作杆	304 不锈钢
浮球	304 不锈钢
止回阀	不锈钢
弹簧	铬镍铁合金 -X-750
其它工作内件	不锈钢

Snap-Assure Patent No. 6572340