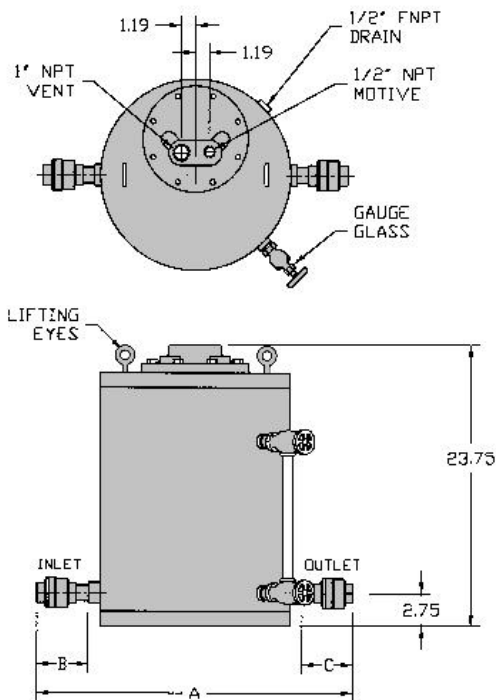


# 非电力驱动冷凝水回收泵

## 碳钢低位结构 PMPLS 压力驱动冷凝水回收泵

PUMPS



型号	PMPLS
泵体材料	碳钢
泵盖材料	碳钢
止回阀	不锈钢
PMO 最高工作压力	150 PSIG
TMO 最高工作温度	366°F
PMA 最高允许压力	150 PSIG 在 650°F

注释: 选装 200 PSIG PMA/PMO. 请联系厂家

### 典型应用

PMPLS 压力驱动冷凝水回收泵与标准的 PMPF 型号相比, 具有更低位结构, 可用于接近地面而具有压头限制的工艺设备排放冷凝水。回收泵为碳钢材质, 取得 ASME "UM" 认证。

### 特点

- 专利 "snap-assure" 机制延长泵的使用寿命
- 机制内易磨损件均为热处理不锈钢材质, 可延长使用寿命
- 全不锈钢内件防腐蚀
- 铬镍铁合金-X-750 双压缩弹簧可用于高压腐蚀场合
- 采用蒸汽、空气、氮气或其它压力气体作为动力气体
- 非电力驱动 - 可用于远程操作或 NEMA 4, 7, 9 及危险区域

### 技术特性

该非电力压力驱动冷凝水回收泵为碳钢材质, ASME "UM" 认证。可将蒸汽、空气、氮气或者其他气体作为驱动气体, 最大可承受 150PSIG 的驱动压力。带有专利 "Snap-assure" 的浮球机制, 全不锈钢构造, 易磨损点均经硬化处理, 延长了使用寿命。双压缩铬镍铁合金弹簧, 入口阀和排气阀硬化到 40c。

尺寸 - 英寸/磅				
尺寸(入口 x 出口)	A	B	C	重量(磅)
1" x 1"	29 1/2	5 5/8	5 5/8	200
1 1/2" x 1"	30 3/4	7	5 5/8	205
1 1/2" x 1 1/2"	32 1/8	7	7	210

### 材料

泵体 & 泵盖	碳钢
泵盖密封垫	Grafoil
泵盖螺栓	钢
入口阀	硬化不锈钢 40 Rc
排气阀	硬化不锈钢 40 Rc
浮球操作杆	304 不锈钢
浮球	304 不锈钢
止回阀	不锈钢
弹簧	Inconel-X-750
其它工作内件	不锈钢

Snap-Assure Patent No. 6572340