

非电力驱动冷凝水回收泵

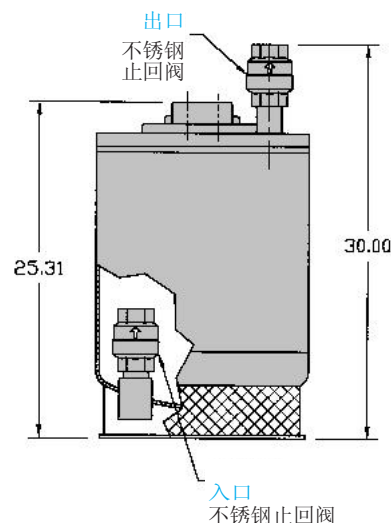
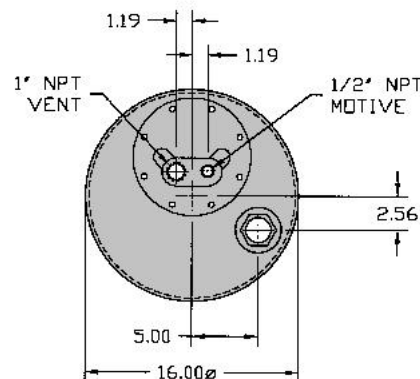
PMPSP

沉槽式排水泵

Pit Boss

Watson McDaniel reserves the right to change the designs and/or materials of its products without notice.
©2010 Watson McDaniel Company

PUMPS



型号	PMPSP
泵体材料	碳钢
泵盖材料	球墨铸铁
止回阀	不锈钢
PMO 最高工作压力	150 PSIG
TMO 最高工作温度	366°F
PMA 最高允许压力	150 PSIG 在 650°F

接口尺寸 NPT	
入口	出口
1 1/2"	1 1/2"
2"	2"
3"	2"

典型应用

PMPSP 沉槽排水泵的内部工作机制与 PMP 型号相同。垂直的管线设计，向上排放冷凝水，可以被轻松地放置在沉槽内。冷凝水或水通过低阻力不锈钢止回阀从沉槽中进入泵体。

特点

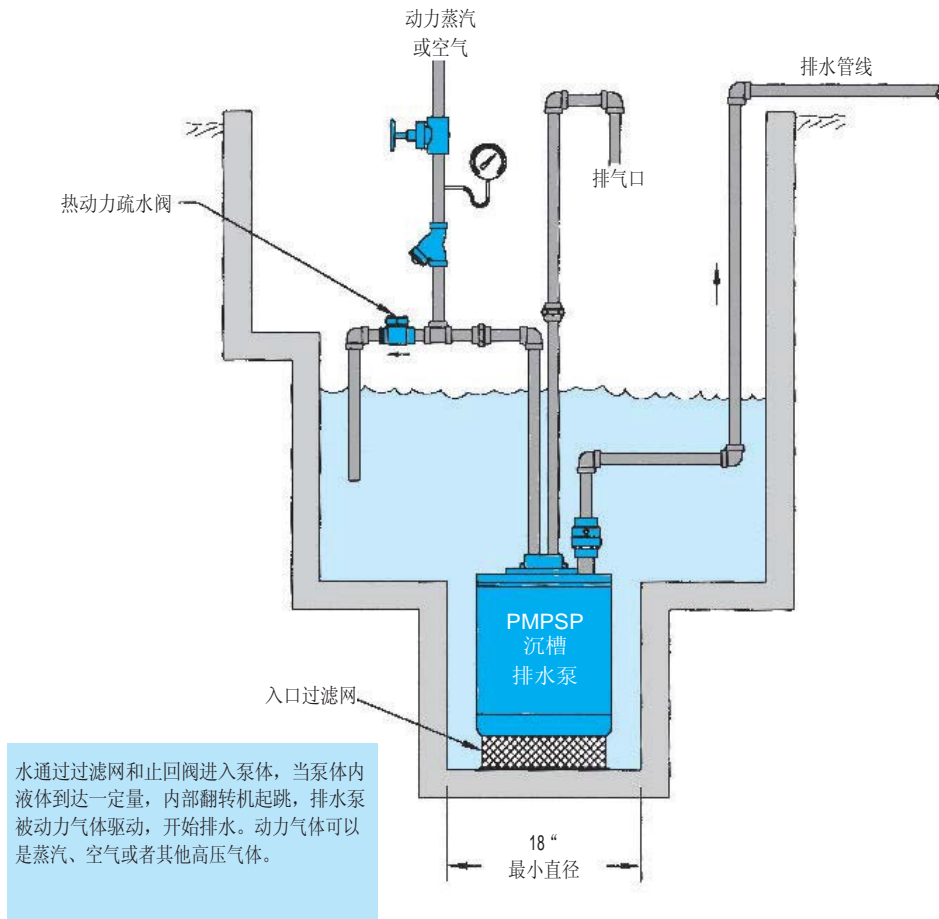
- 专利 "snap-assure" 机制延长泵的使用寿命
- 机制内易磨损件均为热处理不锈钢材质，可延长使用寿命
- 全不锈钢内件防腐蚀
- 铬镍铁合金-X-750 双压缩弹簧可用于高压腐蚀场合
- 采用蒸汽、空气、氮气或其它压缩气体作为动力气体
- 非电力驱动 - 可用于远程操作或 NEMA 4, 7, 9 及危险区域
- 内置过滤网

非电力驱动冷凝水回收泵

PMPSP 沉槽排水泵

PUMPS

“Pit Boss”



排量 - 水 (GPM)		1 1/2" x 1 1/2" 尺寸						
驱动压力 (PSIG)	排量修正系数		背压 (PSIG)					
	2" x 2"	3" x 2"	0	10	20	40	70	100
10	2.5	3	11.7					
20	1.8	2.4	12.5	9.2				
40	1.9	2.4	13.1	10.4	8.7			
70	1.7	2.4	12.9	11.0	9.4	7.1		
100	1.6	2	12.3	10.6	9.4	7.5	5.4	
125	1.6	2	11.6	10.1	9.0	7.5	5.6	4.3
150	1.6	2	10.7	9.5	8.8	7.2	5.7	4.5

注释：上表中的排量值尺寸为 1-1/2" x 1-1/2" 的型号的排量。如需计算 2" x 2" & 3" x 2" 型号的排量，请将超表格上的相应排量值乘以修正系数。

Snap-Assure 专利号 6572340