

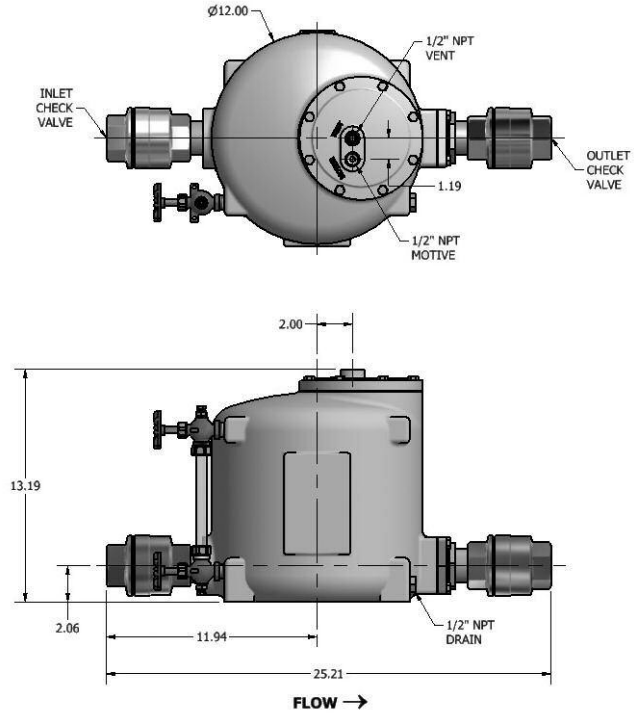
# 非电力驱动冷凝水回收泵

## PMPT

### 压力驱动泵 & 疏水阀组合 (内置疏水阀)

Watson McDaniel reserves the right to change the designs and/or materials of its products without notice.  
©2010 Watson McDaniel Company

PUMPS



型号	PMPT
泵体材料	球墨铸铁
泵盖材料	不锈钢
接口尺寸	1", 1 1/2"
止回阀	不锈钢
PMO 最高工作压力	125 PSIG
TMO 最高工作温度	366°F
PMA 最高允许压力	150 PSIG 在 450°F

#### 典型应用

PMPT 低位结构压力驱动泵内置了蒸汽疏水阀，结构紧凑，可以用于具有空间限制的地点。是各种工艺设备排放冷凝水的优秀选择。

PMPT 可用于任何工况，包括真空情况。

#### 特点

- 结构紧凑的低位结构设计适用于靠近地面的设备
- PMPT 可为调节设备排放冷凝水，避免低效和系统失效
- 专利 "snap-assure" 机制延长泵的使用寿命
- 内部机械组件可以从泵顶在线拆除
- 机制内易磨损件均为热处理不锈钢材质，可延长使用寿命
- 铬镍铁合金-X-750 双压缩弹簧可用于高压腐蚀场合

材料	
泵体	球墨铸铁 SA-395
泵盖	不锈钢 CF8
泵盖密封垫	Garlock
泵盖螺栓	钢
入口阀	硬化不锈钢 40 Rc
排气阀	硬化不锈钢 40 Rc
浮球	300 不锈钢
止回阀	不锈钢 316SS CF3
弹簧	Inconel-X-750
其它工作内件	不锈钢

#### 选装件

- 水平安装回收罐(推荐)
- 动力和排气管线
- 动力管线组件，如蒸汽疏水过滤器和调节阀
- 带水槽、底座和滑撬的套装
- 如有需要可提供 ASME 认证

申请专利中

# 非电力驱动冷凝水回收泵

## PMPT

### 压力驱动泵 & 疏水阀组合 (内置疏水阀)

泵工作排量

排量 - 冷凝水 (磅/小时) 使用蒸汽作为驱动压力			
驱动压力 (PSIG)	总背压 (PSIG)	止回阀尺寸	
		1" x 1" 6" 压头	1 1/2" x 1 1/2" 6" 压头
5	2	150	258
10	5	302	523
10	2	409	704
25	15	791	1380
25	10	1020	1780
25	5	1224	2110
50	40	839	1470
50	25	1012	1770
50	10	1318	2280
75	60	810	1420
75	40	1122	1970
75	15	1241	2150
100	80	490	859
100	60	969	1700
100	40	1209	2100
100	15	1318	2260
125	115	146	256
125	100	371	649
125	80	634	1110
125	60	961	1680
125	40	1054	1830
125	15	1046	1780

疏水阀工作排量

疏水阀排量	
压差 (PSI)	排量 - 冷凝水 (磅/小时)
5	3470
10	4126
20	4907
30	5430
40	5835
50	6170
65	6588
75	6828
100	7337
125	7758