

# NON-ELECTRIC CONDENSATE PUMPS

## 带回收罐的泵机组

### 压力驱动冷凝水回收泵

PUMPS

## 标准回收泵机组

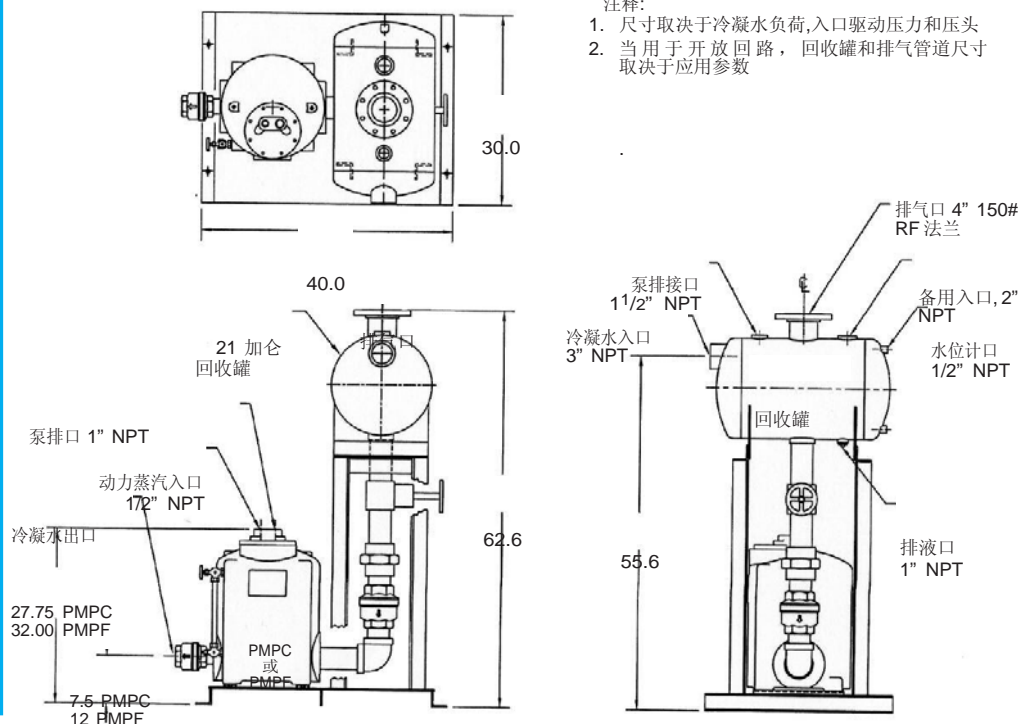
### 特点

- 只有四个连接点，十分便于现场安装
- 所有系统组件均预接管，大幅度节约安装成本
- Watson McDaniel 公司凭借多年经验，保证回收罐和水槽的尺寸可以使系统实现最优性能。
- Watson McDaniel 装配器械完全符合 ASME 认证。我们的设计师可以为您量身设计系统，以满足您所有的需求。

### 选装件

- 水位计套组
- 循环计数器
- 保温罩
- 动力蒸汽疏水阀
- 溢流管线连接
- 动力供应管线压力调节器

### 单泵机组 - PMPC & PMPF



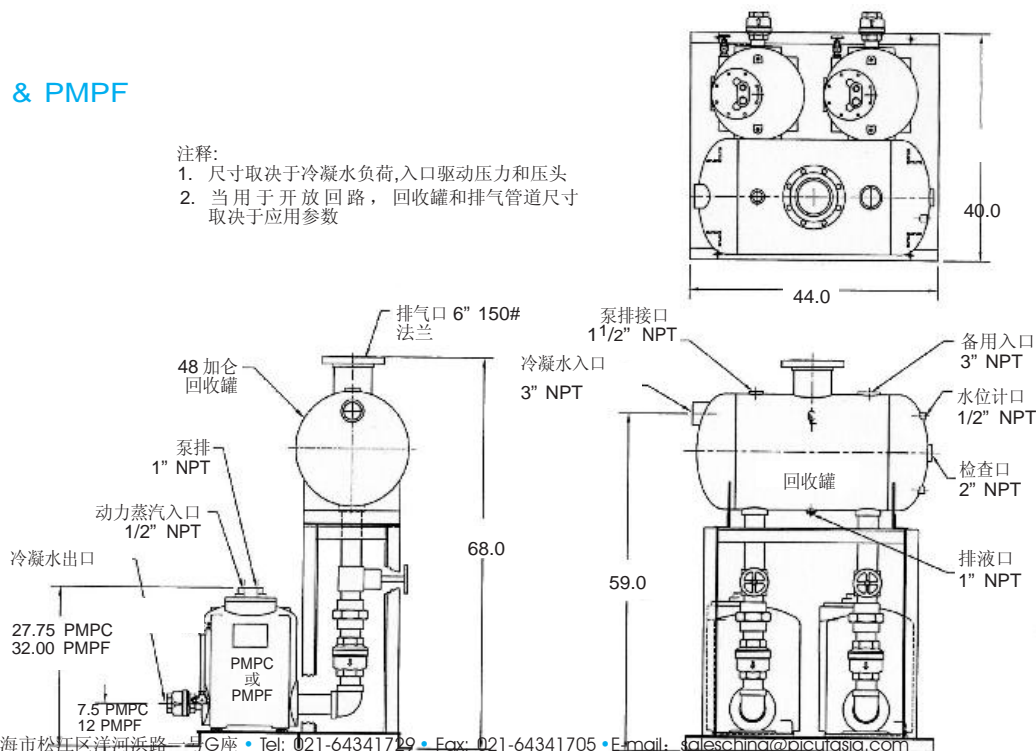
注释:

1. 尺寸取决于冷凝水负荷,入口驱动压力和压头
2. 当用于开放回路,回收罐和排气管道尺寸取决于应用参数

### 双泵机组 - PMPC & PMPF

注释:

1. 尺寸取决于冷凝水负荷,入口驱动压力和压头
2. 当用于开放回路,回收罐和排气管道尺寸取决于应用参数



上海市松江区洋河浜路 1 号 G 座 • Tel: 021-64341729 • Fax: 021-64341705 • Email: saleschina@picutasia.com

www.watsonmcdaniel.com.cn



# 非电力驱动冷凝水回收泵

90





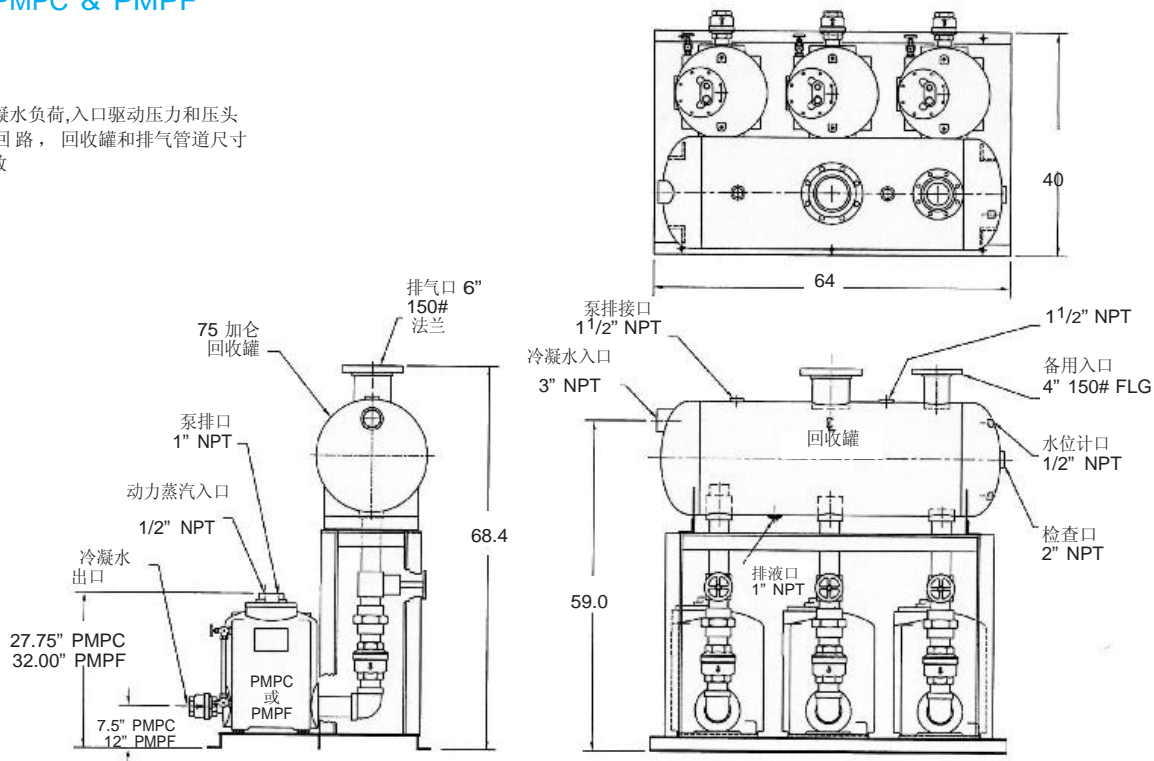
# 非电力驱动冷凝水回收泵 带回收罐的泵机组

## 压力驱动冷凝水回收泵

### 三泵机组 - PMPC & PMPF

注释:

1. 尺寸取决于冷凝水负荷,入口驱动压力和压头
2. 当用于开放回路,回收罐和排气管道尺寸取决于应用参数



### 四泵机组 - PMPC & PMPF

注释:

1. 尺寸取决于冷凝水负荷,入口驱动压力和压头
2. 当用于开放回路,回收罐和排气管道尺寸取决于应用参数.

