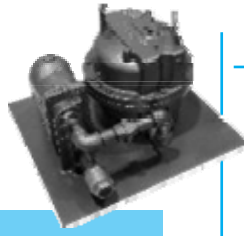


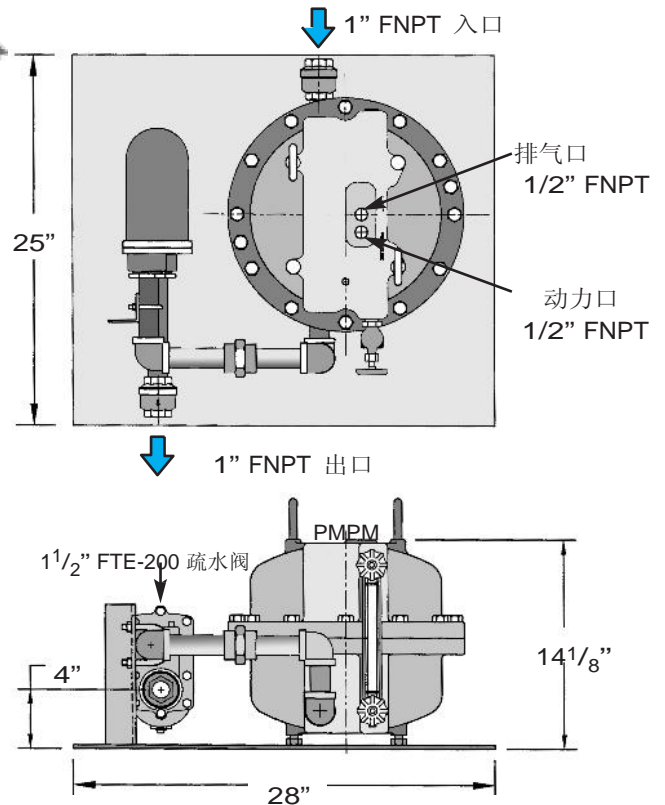
非电力驱动冷凝水回收泵

WPT 系列

压力驱动泵 & 疏水阀组合
(外置疏水阀)



WPT1 - 1" x 1" (PMPM 和 1 1/2" FTE-200)



PUMPS

WPT 系列泵-疏水阀组合使压力驱动冷凝水回收泵的选型和安装变得更简单

- 5 种尺寸可供选择
- 高达 13,000 磅/小时的冷凝水承载量

典型应用

Watson McDaniel 公司的 WPT 系列泵-疏水阀组合可出色应用于装有温度调节阀的换热器或其他设备排放冷凝水。在这些应用中，换热器中的蒸汽压力可能会不足以克服冷凝水回收管线的背压。当这种现象出现，压力驱动泵会启动，运用蒸汽提供的高压将冷凝水通过疏水阀排放到回收管线中。在压力足够时，组合作为标准蒸汽疏水阀工作。

特点

- 泵和疏水阀预安装在同一底座上，便于整体安装
- 选型和计算简便

注释: 水槽 - 大多数泵-疏水阀组合应用时都需要在泵的上方安装水槽，用于集结排放循环中回流的冷凝水。请参见水槽选型指南或联系厂家获得更多信息。

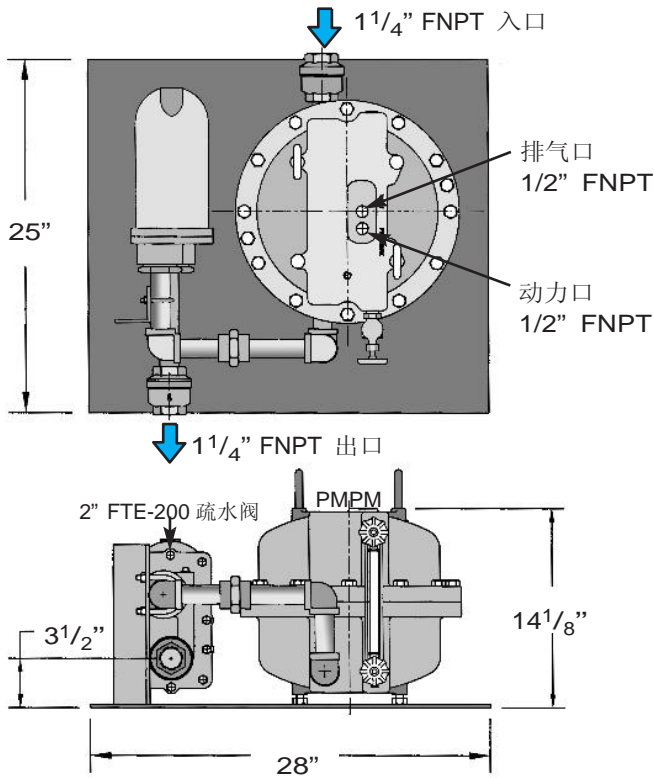
排量 - 冷凝水 (磅/小时) 使用蒸汽作为驱动压力

驱动压力 (PSIG)	总背压 (PSIG)	WPT1	WPT2	WPT3	WPT4	WPT5
		1" x 1" 6" 压头	1 1/4" x 1 1/4" 6" 压头	1 1/2" x 1 1/2" 12" 压头	2" x 2" 12" 压头	3" x 2" 12" 压头
5	2	185	335	1310	2320	4270
10	5	370	648	1760	3740	6230
10	2	502	898	2350	5640	9450
25	15	958	1590	2700	4690	7230
25	10	1240	2090	3020	5970	9370
25	5	1490	2570	3780	6850	11400
50	40	1010	1610	2090	3410	5040
50	25	1220	1970	3620	6650	10200
50	10	1600	2680	4080	7140	11500
75	60	993	1560	2250	3730	5660
75	40	1380	2190	3470	6010	8770
75	15	1550	2580	4390	7920	12400
100	80	612	951	2620	4390	6140
100	60	1210	1900	3390	5780	8120
100	40	1540	2440	4310	6940	10000
100	15	1720	2840	4620	8000	12300
125	115	195	301	2280	3490	4440
125	100	488	753	2880	4420	5720
125	80	836	1300	3520	5700	7630
125	60	1280	2000	4110	6880	9390
125	40	1420	2270	4910	7800	11100
125	15	1470	2440	5120	8420	12900
150	120	588	904	2560	3640	5100
150	100	977	1510	3020	4610	6270
150	80	1060	1640	3630	5780	8140
150	60	1340	2100	4230	6910	9920
150	40	1420	2260	4830	7930	11700

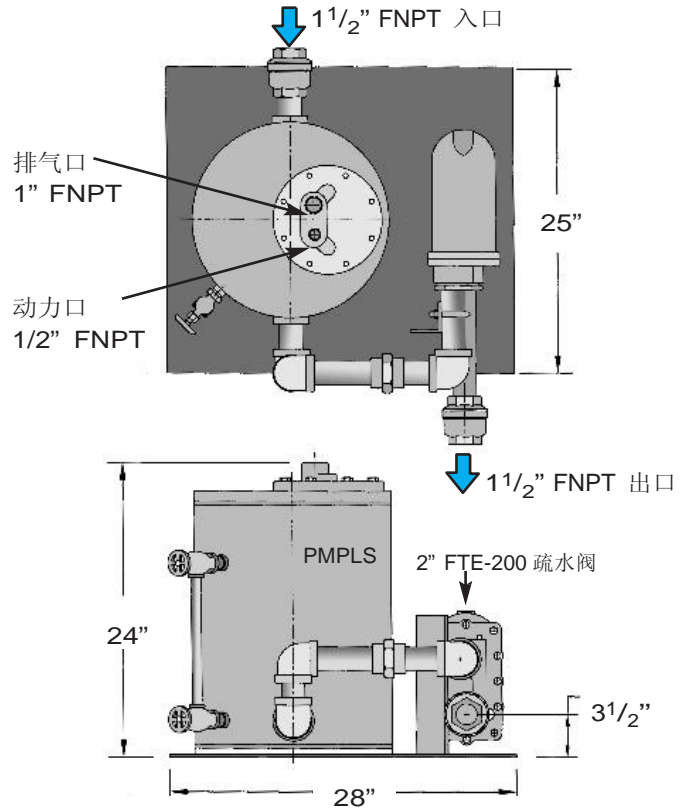
200 PSIG 压力，请联系厂家。

非电力驱动冷凝水回收泵

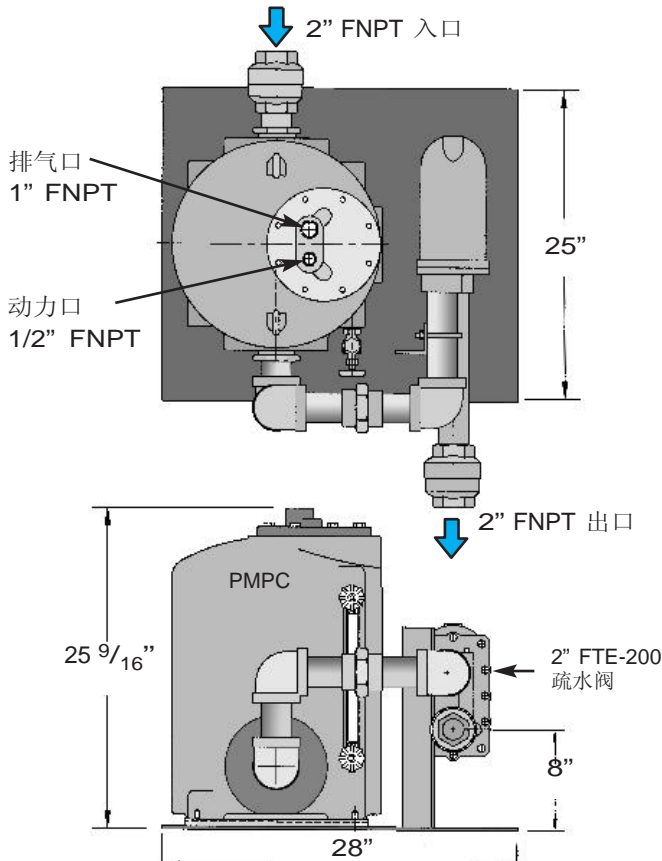
WPT2 - 1 1/4" x 1 1/4" (PMPM 和 2" FTE-200)



WPT3 - 1 1/2" x 1 1/2" (PMPLS 和 2" FTE-200)



WPT4 - 2" x 2" (PMPC 和 2" FTE-200)



WPT5 - 3" x 2" (PMPC 和 2 1/2" FTE-200)

