

AE1800/1800R 系列

空气排除器

型号	AE1800, AE1800R
接口尺寸	1/2", 3/4"
连接方式	NPT
阀体材料	不锈钢
PMO 最高工作压力	400 PSIG
TMO 最高工作温度	500°F
PMA 最高允许压力	400 PSIG 在 500°F
TMA 最高允许温度	500°F 在 400 PSIG

材料

阀体& 外壳	不锈钢, AISI 304
浮球组件	不锈钢, AISI 304
阀门及控制杆组件	硬化不锈钢, 55 Rc
阀座	不锈钢, AISI 420
洗涤器, 底座	302 SS
*密封垫	Grafoil
*螺栓, 六角头, HD	不锈钢, AISI 316
*螺母	不锈钢, 18-8

* 仅适用 AE1800R 型号

典型应用

AE1800 空气排除器可用于排除仪器或管道系统中的空气和其它不凝结气体, 并且在排放同时保证液体不外泄。

工作原理

空气排除器中的阀门和阀座组件连接一个不锈钢浮球。排除器中没有液体时, 浮球处于最低位, 允许空气和其他气体从仪器或管线中流出, 当液体进入排除器, 浮球上升, 阀门在液体流出前保持关闭状态。

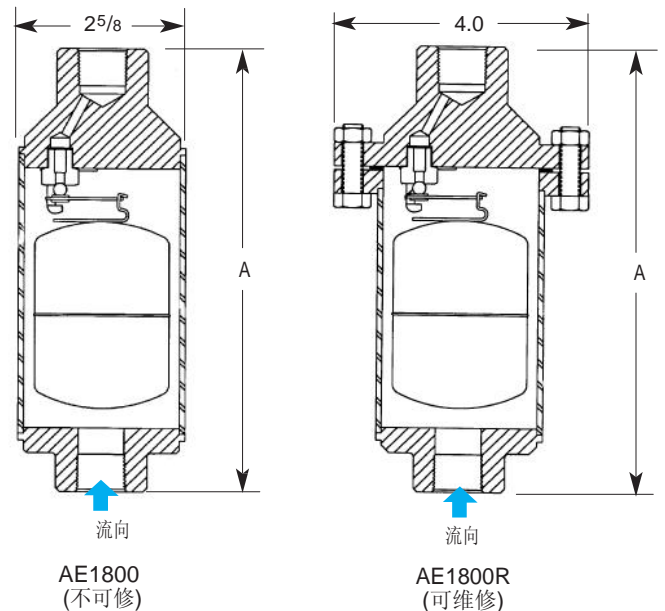
特点

- 全不锈钢阀体和内件
- 硬化 SST 阀座 (55 Rc) 可保证长时间使用
- AE1800R 系列可维修

安装 & 维护

AE1800 应安装在现在仪器和系统的高位, 并且需要水平垂直安装, 以保证流向向上, 浮球机制可以正常工作。为方便维护, 还需同时安装隔断阀。

型号 & 孔口直径			尺寸 (入口 x 出口)	高度 A	重量 (磅)
.078"	.101"	.125"			
AE1811	AE1821	AE1831	3/4" x 1/2"	7.5	4
AE1811R	AE1821R	AE1831R		7.9	5
AE1812	AE1822	AE1832	3/4" x 3/4"	7.5	4
AE1812R	AE1822R	AE1832R		7.9	5
AE1813	AE1823	AE1833	1/2" x 1/2"	7.5	4
AE1813R	AE1823R	AE1833R		7.9	5



SPECIALTY PRODUCTS

排量 - 空气 (SCFM)

系列	孔口直径	PMO* (PSIG)	压差 (PSIG)																						
			5	7	9	12	15	20	25	30	40	50	60	70	80	90	100	110	120	125	150	180	265	300	400
AE1810	.078"	400	1.0	1.1	1.3	1.5	1.7	1.9	2.2	2.5	3.1	3.4	3.7	4.2	5.4	6.0	6.8	7.2	7.5	7.9	9.4	11.2	16.3	18.4	24.4
AE1820	.101"	265	1.7	1.9	2.1	2.4	2.6	3.1	3.5	4.0	4.8	5.3	5.7	6.6	8.4	9.3	10.2	11.1	12	12.4	14.5	17.3	24.8	-	-
AE1830	.125"	180	2.5	3.0	3.4	3.9	4.3	5.1	5.8	6.5	8.0	8.7	9.5	10.9	13.9	15.4	16.9	18.4	19.9	20.5	24.4	29.6	-	-	-

注释: 订购时请指定说明型号代码。例如: AE1812R (.孔径 078", 3/4" x 3/4", 最高 400 PSIG, 可维修)

*表格中 PMO 值基于比重为 1 的液体, 如需其他比重液体的 PMO 值, 请联系厂家。