

AV2000C

热静力式排气阀

Watson McDaniel reserves the right to change the designs and/or materials of its products without notice.
©2010 Watson McDaniel Company

型号	AV2000C
接口尺寸	1/2", 3/4"
连接方式	NPT
阀体材料	不锈钢
PMO 最高工作压力	650 PSIG
TMO 最高工作温度	饱和蒸汽温度
PMA 最高允许压力	1032-PSIG 在 100°F
TMA 最高允许温度	750°F 在 800 PSIG



典型应用

AV2000C 可用于高达 650PSIG 的工业蒸汽系统排除工业设备、仪器和管线中的空气和不凝结气体

工作原理

热静力排气阀包含一个热胀冷缩的热静力元件，当空气和不凝结气体进入，排气阀处于排放位置，而当蒸汽进入排气阀，热静力元件延展，使排气阀紧紧关闭。

特点

- 焊接不锈钢热元件
- 硬化不锈钢阀座和阀塞，可使用更久
- 整体过滤器防污染
- 蒸汽压力高达 650 PSIG
- 可提供特殊的次冷却选装件

技术特性

该系列排气阀为热元件操作，带焊接密封防干扰阀座的不锈钢结构排气阀。全不锈钢内件，带有整体过滤器和硬化阀座系统。

安装

该排气阀应安装在仪器和系统的高处。为方便在系统运作过程中拆卸，请安装隔断阀，排气阀为焊接密封，不能进行维修。

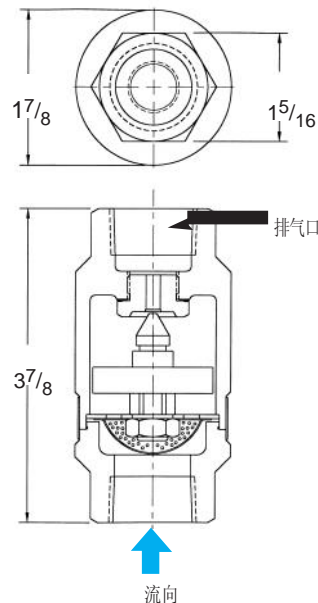
材料

外壳	不锈钢, ASTM A351-CF3
热元件	不锈钢
阀座	硬化不锈钢, 40 Rc
过滤器网.033" 网孔	不锈钢

下订单

请标明型号, 管线尺寸和孔口直径. 如果不指定说明孔口直径, 将提供 5/16" 的标准直径。

尺寸 - 英寸



排量 - 空气 (SCFM)

型号	孔口尺寸	PMO (PSIG)	入口压力 (PSIG)																	
			2	5	10	25	50	100	125	150	200	250	300	350	400	450	500	550	600	650
AV2001C	3/16"	650	5.2	6.2	7.7	12.4	20.2	35.9	43.9	51.5	67.2	82.8	98.5	114	130	145	161	177	192	208
AV2003C	5/16"	650	10.7	12.6	15.8	25.4	41.4	73.3	89.4	105	137	169	201	233	265	297	329	361	393	425