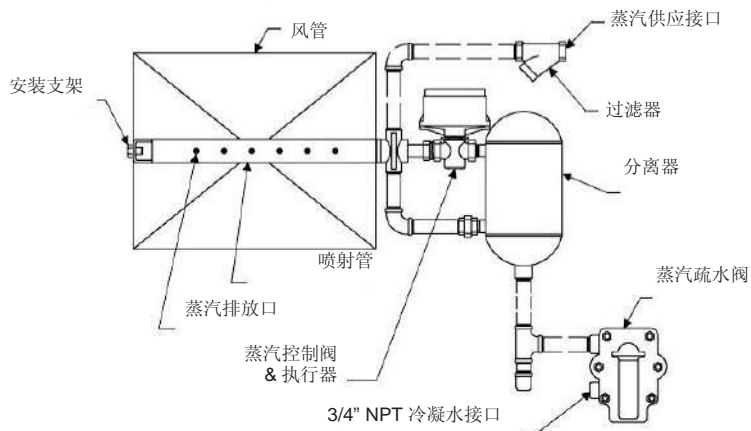


蒸汽加湿器 蒸汽喷射

加湿器概述

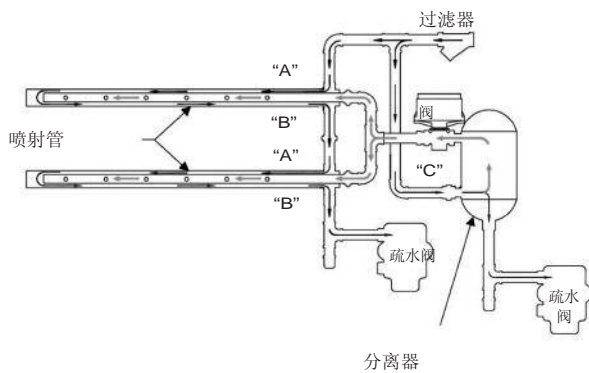
单管加湿器



单管(WSI)

- 直接喷射蒸汽加湿气流
- 多种长度的喷射管以满足多种尺寸风管
- 推荐用于耗散距离不关键，风管高度相对较小的地方

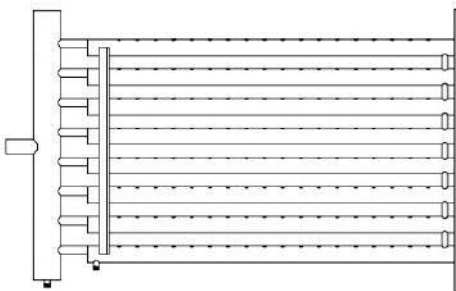
多管加湿器



多管 (WSI)

- 用于风管高度高于 20”、增大了耗散距离的场合
- 喷射管数量可以根据最佳性能进行选择
- 多种长度的喷射管可供选择，以满足风管尺寸需求

Insty-Pac 集管式加湿器



Insty-Pac (WIP)

- 根据客户需求定制的集管式设计，满足特殊工作需求
- 用于耗散距离关键处，以实现最优加湿效果
- 根据设计需要选择喷射管数量

蒸汽加湿器

蒸汽喷射

Watson McDaniel reserves the right to change the designs and/or materials of its products without notice.
©2010 Watson McDaniel Company

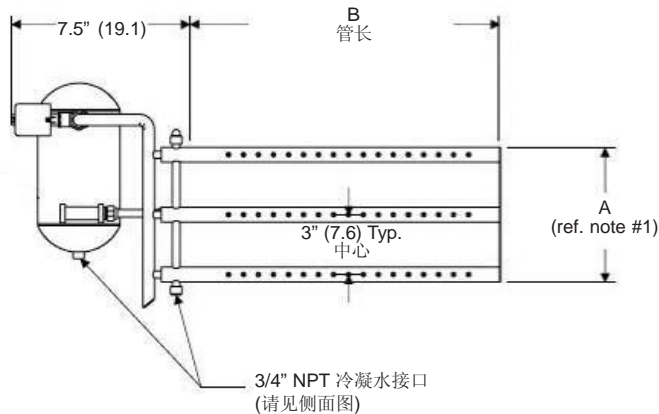
加湿器概述



蒸汽换热器 (WSX)

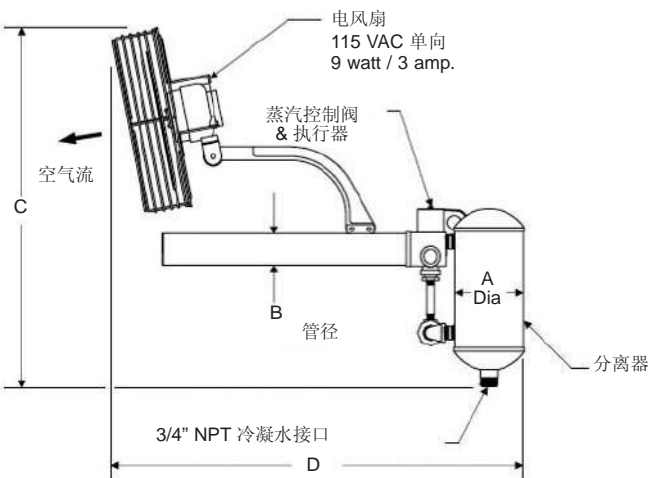
- 为当下严格的室内空气质量要求提供加湿功能
- 利用锅炉蒸汽加热自来水，提供无化学物质和矿物质的喷射蒸汽
- 相对于电子加湿器成本过高，是具有成本限制时的理想选择。

Mini-Mult 正面图



Mini-Mult

- 专为小尺寸风口、需要小负荷加湿的应用所设计
- 是需要快蒸汽消耗的高加湿工作的理想选择
- 喷气管的数量要按照每个管的尺寸和工作需要制定



区域加湿

- 为无风管工作加湿应用所设计
- 是造纸、纺织、木材生产应用，印刷厂和仓库大范围湿度应用的理想选择。



系列“WSI”
喷射式蒸汽加湿器



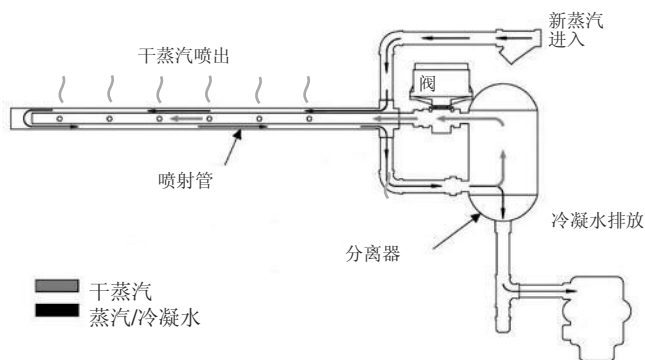
系列“WIP”
INSTY-PAC
喷射式蒸汽加湿器

典型应用

喷射式蒸汽加湿器可以精确地控制湿度。可典型用于需要平衡控制温度和湿度的制造工厂、印刷厂、商业办公室、医院和其他设施。

工作原理

喷射式蒸汽加湿器直接从锅炉接收蒸汽（新蒸汽），排出冷凝水，将干燥蒸汽喷射到风管或空气中。新蒸汽进入蒸汽套管，预热喷气管。随后蒸汽进入汽水分离器，排出冷凝水，最后将干蒸汽通过喷射管喷出。



分离器	304 SS
分配管	304 SST

特点

- 提供精确地湿度控制
- 低成本、便捷的系统满足高品质湿度需求
- 适用于普通或净化的锅炉蒸汽
- 特提供单管或多管应用
- 排量高达 2900 磅/小时
- 压力范围 2-60 PSIG
- 气动和电动两种可供选择
- 全不锈钢分配管和喷头保证永久连接
- 含有分离器 & 蒸汽套管，提供最高质量的蒸汽

安装

分配器需水平安装在风管的直管段，蒸汽出口面对空气流。分离器出口处应安装蒸汽疏水阀，用于排放冷凝水。此外，加湿器入口上游应添加过滤器。

维护

应定时清洗过滤器，控制阀、执行器、蒸汽疏水阀和温度开关需进行年检，以保证正常使用。如需详细信息，请参见《安装与维护手册》

选型和下订单

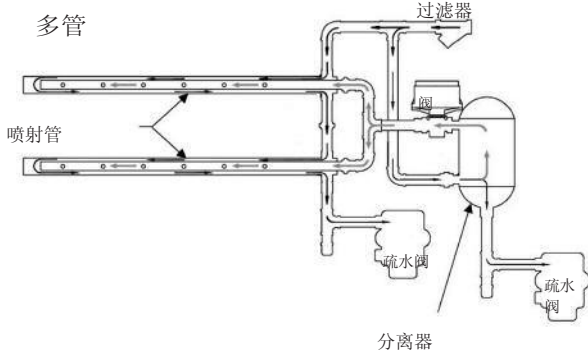
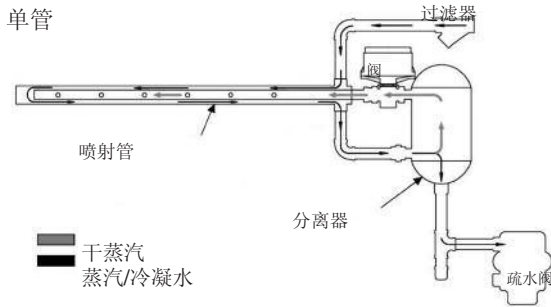
请联系厂家进行选型。提供所需加湿负荷、加湿器入口蒸汽压力，风管尺寸，执行其类型和其他附件。

特色产品 PRODUCTS

WSI & WIP

蒸汽加湿器

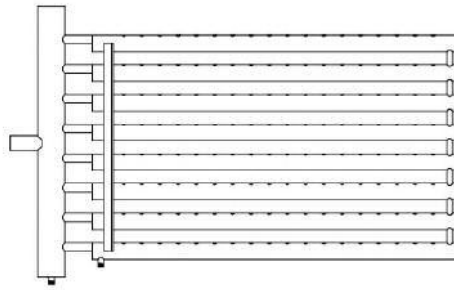
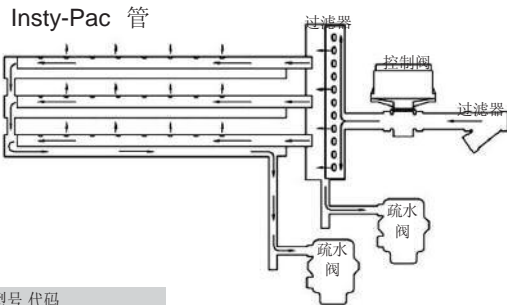
Watson McDaniel reserves the right to change the designs and/or materials of its products without notice.
©2010 Watson McDaniel Company



为防止风管上的物件如阻尼器、线圈、过滤器或导向叶片等发生冷凝，保证耗散距离要小于加湿器到风管距离是非常重要的。请使用下列信息设计多喷射管系统：

风管高度	所需管数 †
低于 36"	2
37" - 48"	3
49" - 72"	4
73" - 96"	5
高于 96"	6

† 最后一个风管的相对湿度、空气流速和有效耗散距离会影响所需喷射管的数量。



型号代码			阀 Cv	尺寸 NPT	加湿器供应接口蒸汽压力 (PSIG)																							
Insty Pac	单管	多管			2	3	4	5	6	7	8	9	10	11	12	13	14	15	20	25	30	35	40	45	50	55	60	
BP-1	50-10	50	.10 (1/2")	1.6	1.9	2.3	2.6	2.8	3.0	3.2	3.4	3.6	3.8	4.0	4.2	4.3	4.4	5.1	5.7	6.3	6.8	7.3	7.7	8.1	8.5	8.9		
			.22 (1/2")	3.5	4.2	5.0	5.6	6.5	6.6	7.1	7.6	8	8	9	9	10	10	11	13	14	15	16	17	18	19	20		
			.40 (1/2")	6.4	7.6	9.1	10	11	12	13	14	15	15	16	16	17	18	20	23	25	27	29	31	33	34	36		
			.75 (1/2")	12	14	17	19	21	23	24	26	27	28	30	31	32	33	38	43	47	50	54	57	60	63	66		
			.95 (1/2")	15	18	21	24	27	29	31	33	34	36	38	39	40	42	48	54	59	64	68	72	76	80	84		
			1.30 (1/2")	21	24	29	33	36	39	42	44	47	49	51	53	55	57	66	74	80	87	93	99	104	109	114		
			1.75 (1/2")	28	33	40	44	49	52	55	60	63	66	69	72	74	76	88	99	107	116	124	132	139	146	153		
			2.20 (1/2")	35	41	50	55	61	66	71	75	79	82	86	90	93	95	111	123	134	146	156	165	174	183	192		
			2.80 (1/2")	45	53	64	70	78	84	90	96	100	104	109	114	118	121	141	157	171	186	199	210	221	233	244		
			3.25 (1/2")	52	61	73	82	90	96	104	110	116	121	127	132	137	140	163	181	198	214	229	244	257	270	282		
4.40 (1/2")	70	83	98	110	121	130	141	149	157	163	172	178	185	190	221	244	256	290	310	328	345	363	381					
BP-2	60-20	60	5.50 (3/4")	85	104	123	138	150	161	176	186	196	204	213	222	231	235	275	305	333	360	385	408	430	451	471		
			6.20 (3/4")	96	117	138	155	169	182	198	210	220	230	240	250	259	265	310	343	372	403	434	459	485	508	529		
			7.50 (3/4")	116	142	166	186	204	220	238	253	265	277	289	302	312	320	373	412	450	487	525	555	585	614	640		
BP-3	70-20	70	8.20 (1")	123	155	180	204	223	240	261	275	290	303	313	328	341	349	407	443	488	529	570	603	635	668	703		
			10.0 (1")	150	189	220	248	272	293	317	335	354	370	380	400	414	423	497	540	595	645	695	735	770	810	850		
BP-4	80-30	80	12.0 (1")	180	228	264	296	326	351	378	402	422	441	456	465	492	505	595	648	714	774	828	876	-	-	-		
			20.0 (1-1/4")	300	375	440	494	540	582	630	666	702	736	750	772	814	834	990	1060	1180	1280	1376	1460	-	-	-		
BP-5	N/A	90	28.0 (1-1/4")	420	511	612	686	756	812	873	927	980	1024	1044	1075	1128	1165	1383	1484	1638	1778	1912	2044	-	-	-		
			40.0 (2")	300	375	440	494	540	582	630	666	702	736	750	772	814	834	990	1060	1180	1280	1376	1460	-	-	-		

SPECIALTY

典型应用

热交换蒸汽加湿器可用于蒸汽喷射加湿应用，但是不能用于化学处理蒸汽锅炉。该加湿器可满足室内空气加湿的高质量要求，并且相对于高成本的电动加湿器，更具有成本效益，是具有成本限制的应用更为理想的选择。

工作原理

WSX 热交换蒸汽加湿器利用锅炉蒸汽加热自来水，供应无化学物质和矿物质的喷射蒸汽。有多种蒸汽喷射分配方式可供选择，以满足各种应用需求。

特点

- 单个加湿器排量可达 2,035 磅/小时
- 304 不锈钢水槽结构
- 不锈钢换热器
- 独特的侧入式换热器提供大的清理通路，而不干扰喷射管线的蒸汽供应管线
- 气动调节温度控制阀
- 三探头液位控制器
- 可调节表层水净化器
- 黄铜阀体电动排水阀
- 用户可调的自动排水系统
- 浮球热静力式蒸汽疏水阀
- “Y”型入口过滤器(S)



选装件

- INTAC 微处理机控制器
- 电子调节执行器
- 工厂安装的控制面板
- NEMA 4 防风雨控制面板
- 控制面板门锁
- 季节性停用排水系统
- 门联锁装置安全开关
- 工厂-绝缘水槽
- 支柱
- 墙装支架
- 防冻保护器
- 备用水温感应
- 用于区域加热的鼓风机套装
- 风量变化控制器
- 户外空气温度感应
- 排放调节组件
- 远程 INTAC 微处理机控制器
- 室外围栏

加湿器排量 - 磅/小时 (千克/小时) †

型号	控制阀蒸汽压力 - PSIG (kPa)			
	5 (34.5)	10 (69.0)	13 (89.6)	15 (103.4)
SX-1R	32 (14.5)	76 (34.5)	100 (45.3)	122 (55.3)
SX-2R	52 (23.6)	108 (48.9)	140 (63.5)	169 (76.7)
SX-3R	102 (46.3)	228 (103.4)	292 (132.5)	348 (157.8)
SX-4R	192 (87.1)	484 (219.5)	655 (297.1)	753 (341.7)
SX-8R	370 (167.8)	840 (381.0)	1200 (544.3)	1350 (612.4)
SX-12R	560 (254.0)	1265 (573.8)	1810 (821.0)	2035 (923.1)

† 精确加湿器排量随着加湿器水槽中热量流失而变动。环境温度、空气流速和喷射管件系统会影响水槽中热量流失。

表格中所示排量基于 70°F 环境中非隔热加湿器水槽。