

吸入/混合三通

铸铁, 青铜 或 不锈钢

Watson McDaniel reserves the right to change the designs and/or materials of its products without notice.
©2010 Watson McDaniel Company

型号	Suction Tee	
接口尺寸	1/2", 3/4", 1", 1 1/4", 1 1/2", 2", 2 1/2", 3"	
连接方式	NPT	
阀体材料	铸铁	125# & 250#
	青铜	250#
	不锈钢	300#

压力/温度等级		
铸铁	NPT	250 PSIG 在 406°F
青铜	NPT	300 PSIG 在 422°F
不锈钢	NPT	450 PSIG 在 400°F



典型应用

Watson McDaniel 铸铁, 青铜或不锈钢吸入三通是特殊类型的管线组件, 可用于混合, 搅拌, 再循环, 通气和加热。

工作原理

直接注入蒸汽加热: 当吸入三通用于直接注入蒸汽加热时, 三通需要完全进入到被加热的液体中。当蒸汽进入三通主入口, 三通内会产生低压。这使液体通过三通进行循环, 并与用于加热的蒸汽混合。

混合: 当液体被泵送入三通主入口侧, 三通内会产生低压。当三通浸入液体, 三通内的液体会通过第二入口进行循环, 完成混合动作。另一种混合方式是将一种液体从主入口送入, 而从第二入口送入另一种液体。

通气: 当通过三通主要入口泵送液体时, 可以通过将三通第二入口接入空气和其它气体压力管线 来使液体容器通气。

特点

- 有铸铁、青铜、不锈钢三种材质可供选择
- 无运动部件
- 安静运行
- 替代混合泵、螺旋桨及其他机械设备

安装

为方便维修请安装过滤器和隔断阀。

维护

Watson McDaniel 吸入三通可长时间工作并且无需特殊维护。

材料

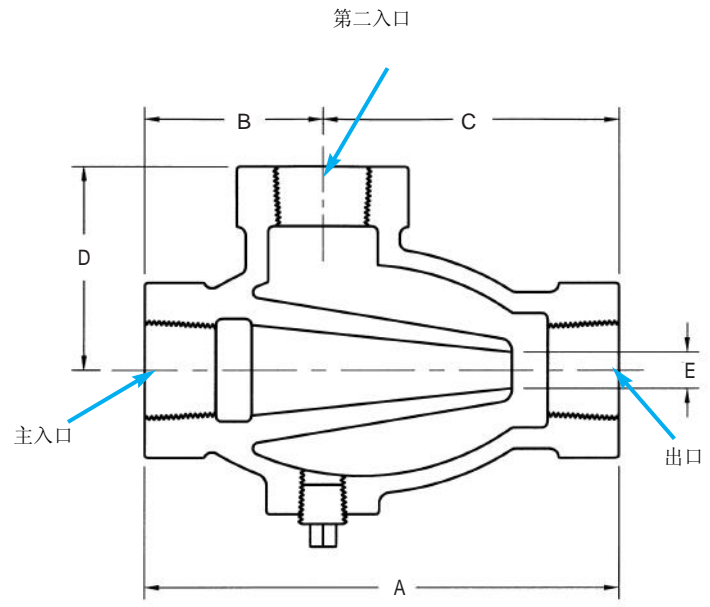
铸铁型号	铸铁, A126 CLASS 30
阀体	铸铁, A126 CLASS 30
螺塞	铸铁, A126 CLASS 30
青铜型号	青铜, ASTM B-62
阀体	青铜
螺塞	青铜
不锈钢型号	不锈钢, A351 GR CF8M
阀体	不锈钢, A351 GR 316
螺塞	不锈钢, A351 GR 316

吸入/混合三通

铸铁, 青铜或不锈钢

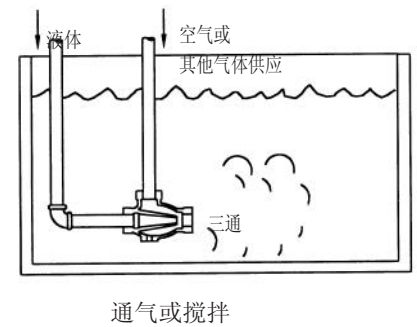
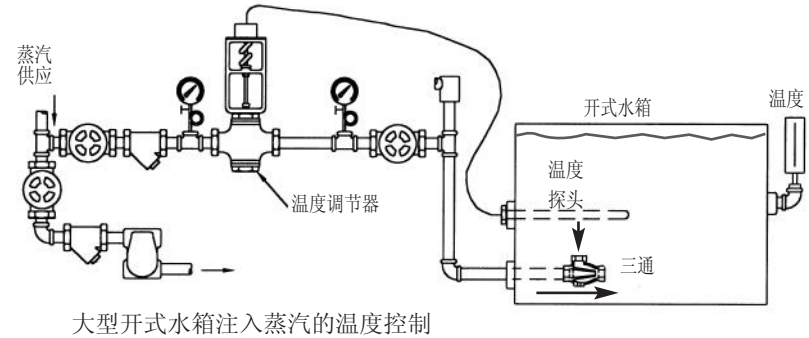


管线尺寸	A	B	C	D	E	重量 (磅)
125# 铸铁 & 青铜 250#						
1/2"	3 ³ / ₄	1 ¹ / ₂	2 ¹ / ₄	1 ³ / ₄	1/4	1.5
3/4"	5	1 ⁷ / ₈	3 ¹ / ₈	3 ¹ / ₈	3/8	3.25
1"	5 ⁵ / ₈	2 ³ / ₁₆	3 ⁷ / ₁₆	2 ¹ / ₂	5/8	4
1 ¹ / ₄ "	5 ³ / ₄	2 ¹ / ₄	3 ¹ / ₂	2 ¹ / ₂	11/16	4.75
1 ¹ / ₂ "	6 ¹ / ₁₆	2 ⁷ / ₁₆	3 ⁵ / ₈	2 ⁷ / ₈	7/8	5.50
2"	7	2 ⁷ / ₈	4 ¹ / ₈	3	15/16	7
2 ¹ / ₂ "	8 ³ / ₈	3 ¹ / ₂	4 ⁷ / ₈	3 ⁵ / ₁₆	1	11.75
3"	9 ¹ / ₂	4 ¹ / ₈	5 ³ / ₈	3 ⁷ / ₈	1 ⁵ / ₁₆	20.50
250# 铸铁 & 不锈钢 300#						
1"	6 ¹ / ₁₆	2 ⁵ / ₁₆	3 ³ / ₄	2 ¹¹ / ₁₆	11/16	6.75
1 ¹ / ₄ "	6 ³ / ₁₆	2 ³ / ₈	3 ¹³ / ₁₆	2 ¹³ / ₁₆	11/16	8
1 ¹ / ₂ "	6 ¹ / ₂	2 ¹³ / ₁₆	3 ¹¹ / ₁₆	2 ⁷ / ₈	7/8	10.50
2"	7 ³ / ₈	3 ¹ / ₁₆	4 ⁵ / ₁₆	3 ¹ / ₄	15/16	16.50



接口尺寸	排量 - 蒸汽 (磅/小时)																	
	5	10	15	20	25	30	35	40	供应压力 (PSIG)		55	60	65	75	85	100	125	150
1/2"	66	96	114	135	156	165	174	207	240	258	276	294	312	354	396	456	552	630
3/4"	108	138	168	198	228	255	282	309	336	363	390	402	414	504	564	648	792	936
1"	312	390	468	549	630	711	792	882	972	1026	1080	1170	1260	1428	1584	1800	2232	2556
1 ¹ / ₄ "	444	558	672	783	894	1005	1116	1230	1344	1461	1578	1689	1800	2010	2232	2592	3168	3708
1 ¹ / ₂ "	612	756	900	1026	1152	1332	1512	1674	1836	1980	2124	2286	2448	2772	3060	3528	4320	5040
2"	798	1008	1206	1410	1614	1815	2016	2214	2412	2610	2808	3024	3240	3636	3996	4680	5652	6696
2 ¹ / ₂ "	912	1152	1368	1584	1800	2052	2304	2538	2772	2997	3222	3447	3672	4140	4608	5292	6480	7560
3"	1332	1656	1980	2304	2628	2970	3312	3636	3960	4302	4644	4986	5328	5976	6600	7620	9300	10800

应用



SPECIALTY PRODUCTS