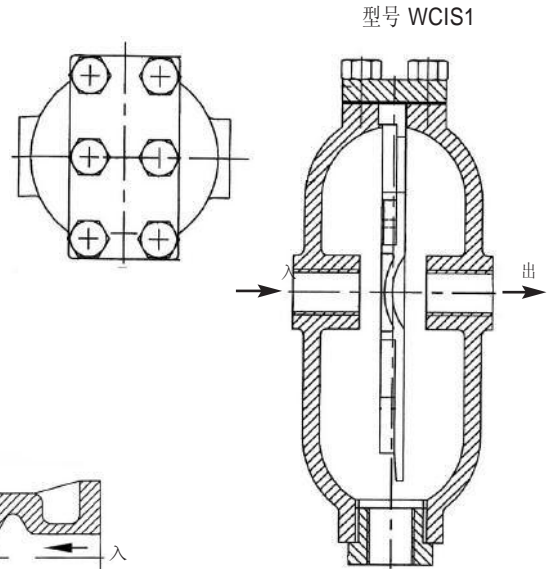


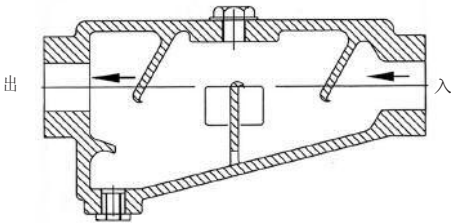
WCIS 系列 空气/蒸汽汽水分离器

Watson McDaniel reserves the right to change the designs and/or materials of its products without notice.
©2010 Watson McDaniel Company

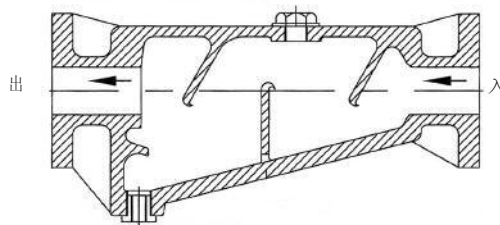
| 型号 | WCIS1 | WCIS2 | WCIS3 |
|------------|--|--|-----------|
| 接口尺寸 | 3/4", 1" | 1 1/2", 2" | 2" to 4" |
| 连接方式 | NPT | NPT | ANSI 125# |
| 阀体材料 | 铸铁 | 铸铁 | |
| PMO 最高工作压力 | 200 PSIG | 145 PSIG | |
| TMO 最高工作温度 | 388°F | 363°F | |
| PMA 最高允许压力 | 232 PSIG 在 0-248°F 160 PSIG 在 572°F | 232 PSIG 在 0-248°F 188 PSIG 在 428°F | |
| TMA 最高允许温度 | 572°F 在 160 PSIG | 428°F 在 0-188 PSIG | |



型号 WCIS2



型号 WCIS3



典型应用

- 在蒸汽主管线上, 可用作在减压阀或温度调节阀之前的排液站。
- 用于需要干饱和蒸汽的洗衣设备和工艺设备的蒸汽入口。
- 用于感应仪器和过滤器之前的加压空气供应管线。

工作原理

当携带水分的蒸汽进入蒸汽分离器, 一系列的挡板多次改变蒸汽流向。在这个过程中, 蒸汽中携带的水分经撞击留在挡板上, 聚集的水分由于重力向下流, 和其它固体杂质一同落入排水口, 经由外置的疏水阀被排放出去, 而洁净干燥的蒸汽经由分离器出口流出。

特点

- 几乎可以将全部 > 10 微米的杂质和水分排出
- 最优的重力排放
- 可长久使用的铸铁结构

典型应用

该汽水分离器为高效的撞击式汽水分离器, 在使用过程中会产生不超过管线等效长度的压降。铁质阀体带有螺纹或法兰接口, 底部螺纹排放口可以安装用于排放集液体的疏水阀。

安装

安装在水平管线上, 排水口在管线正下方。推荐使用可持续排放的浮球操作疏水阀。

维护

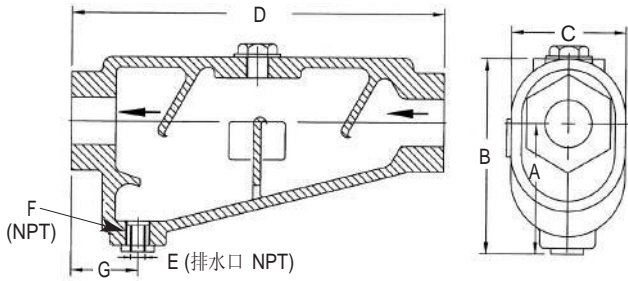
分离器排水口的疏水阀需要定期按照维护说明进行维护。而分离器本身不需要维护。

| | |
|-------------|----------------------|
| WCIS1 阀体&阀盖 | 铸铁 ASTM A 126 GR CLB |
| WCIS2/3 阀体 | |
| WCIS1 密封垫 | 半刚性石墨薄片 |
| WCIS2/3 密封垫 | 硬化膨胀石墨 |
| 螺栓 | 钢 UNF, BS 1766 Gr 5 |
| 套管 | 可锻铸铁 |
| 阀塞 | 可锻铸铁 |

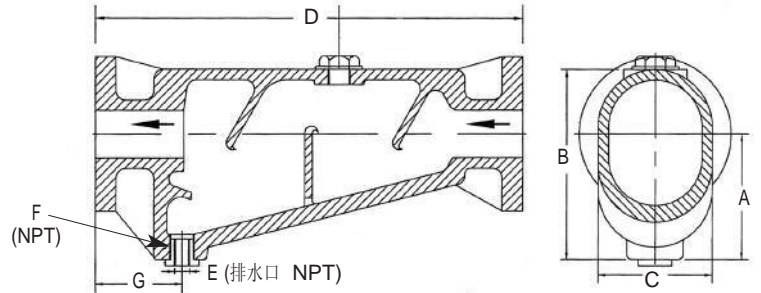
WCIS 系列

空气/蒸汽汽水分离器

型号 WCIS2



型号 WCIS3



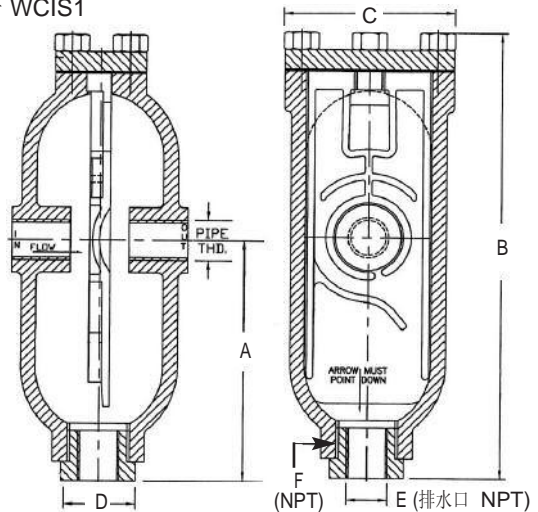
WCIS2

| 尺寸 | A | B | C | D | E | F | G | 重量 |
|--------|----------------|--------------|--------------|-----------------|-----------|-------------|-------------|------------------|
| 1 1/2" | 4 11/16 119 | 6 1/2 165 | 3 1/2 89 | 12 304 | 1/2" - | 1 1/2" - | 2 3/8 60 | 24 lb 11 kg |
| 2" | 5 15/16 150 | 8 1/4 210 | 4 1/2 115 | 15 11/16 398 | 1/2" - | 1 1/2" - | 2 7/8 73 | 42.0 lb 19 kg |

WCIS3

| 尺寸 | A | B | C | D | E | F | G | 重量 |
|--------|---------------|---------------|----------------|-----------------|-----------|-------------|----------------|------------------|
| 2" | 5 3/8 137 | 8 1/8 207 | 4 13/16 122 | 18 457 | 1/2" - | 1 1/2" - | 3 3/4 94 | 67 lb 30.5 kg |
| 2 1/2" | 6 3/4 172 | 9 5/8 244 | 5 3/4 147 | 15 15/16 404 | 3/4" - | 1 1/2" - | 3 7/8 98 | 67 lb 30.5 kg |
| 3" | 6 3/4 172 | 10 254 | 6 1/8 155 | 19 1/16 484 | 1" - | 1 1/2" - | 3 7/8 98 | 86 lb 39 kg |
| 4" | 9 7/16 233 | 13 3/8 337 | 7 13/16 197 | 27 1/4 692 | 1" - | 1 1/2" - | 4 13/16 122 | 172 lb 78 kg |

型号 WCIS1



WCIS1 尺寸 (公称) - 英寸/mm

| 尺寸 | A | B | C | D | E | F | 重量 |
|------|---------------|---------------|---------------|---------------|-----------|-------------|----------------|
| 3/4" | 6 1/16 155 | 10 1/4 260 | 4 7/16 112 | 4 7/16 112 | 1/2" - | 1 1/2" - | 15 lb 7 kg |
| 1" | 9 229 | 15 1/4 388 | 5 7/8 149 | 6 1/16 155 | 1/2" - | 2" - | 30 lb 14 kg |

推荐空气流量 (SCFM)

工作压力 (PSIG)

| 尺寸 | 20 | 40 | 60 | 80 | 100 | 145 | 200 |
|--------|-----|------|------|------|------|------|-----|
| 3/4" | 31 | 51 | 67 | 87 | 102 | 148 | 194 |
| 1" | 51 | 82 | 108 | 138 | 169 | 245 | 322 |
| 1 1/2" | 123 | 190 | 262 | 334 | 406 | 587 | |
| 2" | 206 | 437 | 437 | 556 | 674 | 968 | |
| 2 1/2" | 288 | 623 | 623 | 793 | 957 | 1380 | |
| 3" | 370 | 803 | 803 | 1019 | 1236 | 1776 | |
| 4" | 643 | 1385 | 1385 | 1756 | 2132 | 3059 | |

推荐饱和蒸汽流量 (磅/小时)

工作压力 (PSIG)

| Size | 5 | 10 | 25 | 50 | 100 | 145 | 200 |
|--------|------|------|------|------|------|-------|------|
| 3/4" | 68 | 82 | 128 | 203 | 349 | 496 | 635 |
| 1" | 110 | 133 | 208 | 330 | 567 | 804 | 1030 |
| 1 1/2" | 260 | 317 | 494 | 783 | 1347 | 1845 | |
| 2" | 429 | 523 | 814 | 1292 | 3220 | 3041 | |
| 2 1/2" | 612 | 746 | 1162 | 1844 | 3168 | 4340 | |
| 3" | 946 | 1153 | 1795 | 2848 | 4893 | 6702 | |
| 4" | 1630 | 1985 | 3092 | 4906 | 8427 | 11542 | |