

WCIY 系列

铸铁 Y-型 过滤器

Watson McDaniel reserves the right to change the designs and/or materials of its products without notice.
©2010 Watson McDaniel Company

型号	WCIY
接口尺寸	1/2", 3/4", 1", 1 1/4", 1 1/2", 2", 2 1/2", 3", 4"
连接方式	NPT, 法兰
阀体材料	铸铁



压力/温度等级

NPT	250 PSIG 在 406°F - 蒸汽
NPT	400 PSIG 在 150°F - WOG
125# 法兰	125 PSIG 在 450°F - 蒸汽
125# 法兰	200 PSIG 在 150°F - WOG
250# 法兰	250 PSIG 在 450°F - 蒸汽
250# 法兰	500 PSIG 在 150°F - WOG

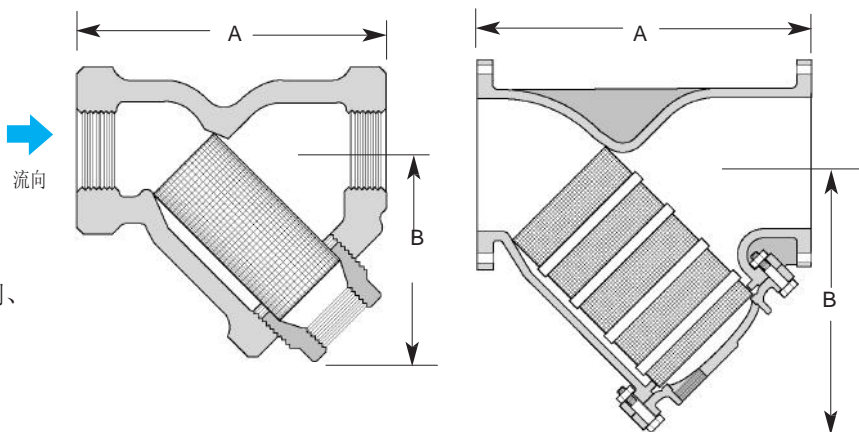
注释: WOG = 水, 油或其它气体

典型应用

WCIY Y-过滤器用于滤除管线里流体中的污垢和颗粒, 为昂贵的泵、计量器、阀门、疏水阀、涡轮机和压缩机提供优质低价的保护。

特点

- 机械制造阀座完美配合过滤网
- 排污阀接口 & 可轻松拆卸的不锈钢圆柱过滤网便于维护
- 坚固的铸铁材质



维护

过滤器的安装应该使管线中的流体方向与阀体上的箭头方向保持一致, 既可垂直向下, 也可水平安装, 过滤器必须安装在满足定期进行清理的地方。

材料

阀体	铸铁, A126 CLASS B
螺塞	铸铁, A126 CLASS B
阀盖	铸铁, A126 CLASS B
*过滤网	不锈钢
*密封垫	Blue Guard
*推荐采购备件.	

接口尺寸/ 连接方式	型号	A	B	排污阀 NPT	重量 (磅)	过滤网 网孔
1/2" NPT	WCIY-12-020S250	3 ³ / ₁₆	2 ¹ / ₁₆	3/8	1.5	0.033
3/4" NPT	WCIY-13-020S250	3 ³ / ₄	2 ⁷ / ₁₆	3/8	2.5	0.033
1" NPT	WCIY-14-020S250	4	2 ⁷ / ₁₆	3/4	3	0.033
1 1/4" NPT	WCIY-15-020S250	5	3 ³ / ₈	3/4	5.5	0.033
1 1/2" NPT	WCIY-16-020S250	5 ³ / ₄	3 ⁷ / ₈	1	8	0.033
2" NPT	WCIY-17-020S250	7	4 ³ / ₄	1 1/2	13	0.033
2" 125# 法兰	WCIY-17-020F125	8 ⁷ / ₈	6	1/2	22	0.033
2" 250# 法兰	WCIY-17-020F250	8 ⁷ / ₈	6 1/2	1/2	28	0.033
2 1/2" NPT	WCIY-18-045S250	9 1/4	5 ⁷ / ₈	1 1/2	22	0.045
2 1/2" 125# 法兰	WCIY-18-045F125	10 ³ / ₄	8	1	35	0.045
2 1/2" 250# 法兰	WCIY-18-045F250	11 1/4	7	1	38	0.045
3" NPT	WCIY-19-045S250	10	6	1 1/2	30	0.045
3" 125# 法兰	WCIY-19-045F125	11 1/2	8 ³ / ₄	1	43	0.045
3" 250# 法兰	WCIY-19-045F250	11 ⁵ / ₈	8	1	54	0.045
4" 125# 法兰	WCIY-20-045F125	13 ⁷ / ₈	9 1/2	1 1/4	75	0.045
4" 250# 法兰	WCIY-20-045F250	14 1/2	10 ³ / ₄	1	110	0.125