

特色产品 PRODUCTS

WDS 系列 空气/蒸汽 水汽分离器

Watson McDaniel reserves the right to change the designs and/or materials of its products without notice.
©2010 Watson McDaniel Company

型号	WDS	
主体材料	铸铁	碳钢
接口尺寸	3/4", 1", 1 1/4", 1 1/2", 2", 2 1/2", 3", 4"	1", 1 1/4", 1 1/2", 2", 2 1/2", 3", 4", 5", 6", 8", 10", 12"
连接方式	NPT, 125# 法兰	NPT, SW, 150# & 300# 法兰
PMO 最高工作温度	250 PSIG	300 PSIG (NPT & SW)
压力/ 温度等级	NPT: 250 PSIG 在 450°F 125# 法兰: 150 PSIG 在 450°F	NPT, SW: 1000 PSIG 在 650°F 150# 法兰: 150 PSIG 在 450°F 300# 法兰: 500 PSIG 在 650°F



WDS
碳钢



WDS
铸铁

典型应用

WDS 系列汽水分离器可用于排出蒸汽中携带的水分和固体。在液体流量占分离器总流量重量的 40% 的应用同样有效。

工作原理

大量含水的蒸汽进入汽水分离器，并在其中以向下倾斜做离心式运动；夹带的水份由于速度降低而被分离出来；被分离的液体流经疏水阀排出，干燥清洁的蒸汽从分离器出口排出。

特点

- 高效: 排放 10 微米及以上颗粒总数的 99%
- 最小压降
- 3" & 4" 铸铁型号带有仪表口
- 2 1/2"-12" 碳钢型号带有标准的仪表口
- ASME 编码结构

技术特性

汽水分离器为 "T" 型，便于水平管线安装。铸铁或碳钢结构，连接方式可为 FNPT 和法兰。

安装

WDS 蒸汽汽水分离器必须在水平管线安装。安装此设备时请使用标准管线和结构性设施。同时安装浮球热静力式蒸汽疏水阀排水也是十分重要的。

材料

WDS 铸铁型号	所有部件均为铸铁
WDS 碳钢型号	所有部件均为装配式碳钢

排量 - 蒸汽 (磅/小时)

接口尺寸	工作压力 (PSIG)											
	5	10	25	50	100	150	200	250	300	400*	450*	500*
3/4", 1"	192	219	289	384	536	661	772	872	964	1132	1210	1284
1 1/4"	305	348	459	609	851	1050	1225	1384	1531	1797	1921	2038
1 1/2"	434	495	653	868	1211	1495	1744	1970	2179	2559	2734	2902
2"	769	877	1156	1536	2143	2646	3087	3487	3857	4529	4839	5136
2 1/2"	1220	1391	1834	2437	3401	4199	4900	5535	6121	7188	7680	8151
3"	1912	2181	2876	3821	5333	6583	7682	8677	9597	11269	12041	12779
4"	3183	3632	4787	6362	8878	10959	12788	14446	15977	18760	20046	21274
5"	4823	5501	7252	9637	13449	16603	19373	21884	24203	28420	30367	32229
6"	7465	8516	11226	14917	20818	25699	29988	33874	37464	43992	47006	49887
8"	12444	14196	18713	24867	34704	42840	49989	56468	62452	73334	78359	83161
10"	19376	22104	29137	38720	54036	66705	77836	87924	97241	114186	122009	129487
12"	28560	32580	42947	57071	79648	98320	114728	129597	143331	168306	179836	190859

* 不可用于蒸汽系统，只适用于空气系统

特色产品

WDS 系列 空气/蒸汽汽水分离器

铸铁

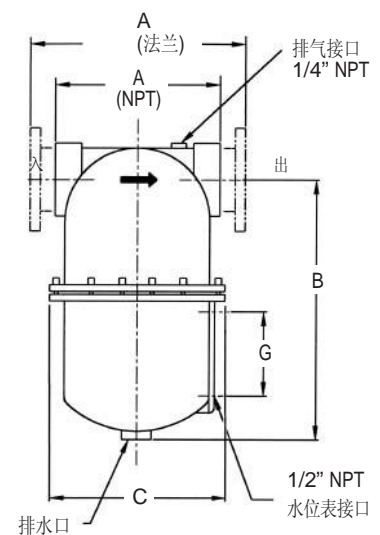
NPT

尺寸 (NPT)	A	B	C	排气 NPT	排水 NPT	仪表中心 G	重量 (磅)
3/4"	5 1/2	10 1/8	5 3/4	1/4	3/4	N/A	23
1"	6	10 1/8	6 3/4	1/4	1	N/A	26
1 1/4"	6	10 3/8	7	1/4	1	N/A	30
1 1/2"	7 1/4	13 1/8	8 1/8	1/4	1	N/A	45
2"	8 1/8	15 5/8	8 1/2	1/4	1	N/A	50
2 1/2"	12	18 1/4	11 3/8	1/4	1 1/4	N/A	95
3"	11	18 1/4	11 3/8	1/4	1 1/4	3 1/2	90

法兰

尺寸 (法兰)	A	B	C	排气 NPT	排水 NPT	仪表中心 G	重量 (磅)
2"	10 1/2	13 3/4	8 1/2	1/4	1	N/A	50
3"	14	16	11 3/8	1/4	1 1/4	4 3/4	95
4"	15 7/8	19 3/8	14	1/4	1 1/4	5 3/4	195

铸铁 WDS

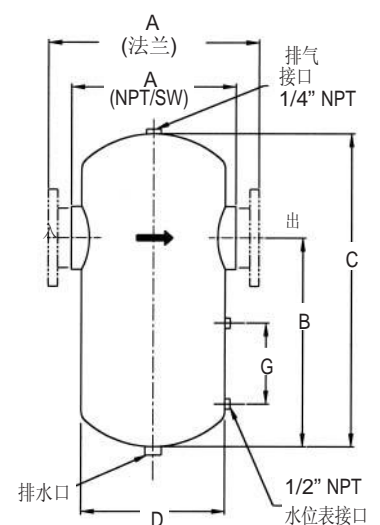


碳钢

尺寸	NPT & 150# & SW		300# 法兰			仪表中心 G	NPT 排水		重量 (磅)		
	A	A	B	C	D		Std.	Opt.	NPT & SW	150# FLG	300# FLG
1"	6 3/8	10 1/2	10 1/2	12	5 9/16	Opt.	1	1 1/2	29	33	35
1 1/4"	6 3/8	10 1/2	10 1/2	12	5 9/16	Opt.	1	1 1/2	30	35	37
1 1/2"	7 5/8	11 1/2	12 1/2	14	6 5/8	Opt.	1	2	55	50	56
2"	7 7/8	11 1/2	12 1/2	14	6 5/8	Opt.	1	2	57	55	59
2 1/2"	-	16	15	22	8 5/8	5 3/4	1	2	-	100	110
3"	-	18	18	26	10 3/4	5 3/4	1 1/2	2 1/2	-	140	150
4"	-	20	22	31	12 3/4	5 3/4	1 1/2	2 1/2	-	195	220
5"	-	22	26	36	14	7 7/8	1 1/2	2 1/2	-	230	290
6"	-	24	30	41	16	7 7/8	1 1/2	2 1/2	-	350	380
8"	-	28	37	50	18	7 7/8	2	3	-	475	610
10"	-	34	55	70	24	7 7/8	2	3	-	780	1180
12"	-	38	58	75	28	7 7/8	2 1/2	4	-	940	1510

注释: 1" - 2" 设备为铸铁材质, ; 2 1/2" 及以上为结构钢材质

碳钢 WDS



SPECIALTY PRODUCTS