

蒸汽疏水阀

FDA800

热动力式洁净蒸汽疏水阀

型号	FDA800
接口尺寸	1/2"
连接方式	卡箍连接, NPT, 对焊
阀体材料	不锈钢
PMO 最高工作压力	150 PSIG
TMO 最高工作温度	500°F
PMA 最高允许压力	230 PSIG 在 850°F
TMA 最高允许温度	850°F 在 230 PSIG



NPT

卡箍

典型应用

蒸汽主管线, 工艺过程管线: FDA800 系列热动力式洁净蒸汽疏水阀特地为卫生系统所设计, 可用于蒸汽主管线, 各种工艺容器, 如分离器和过滤器的排液管线上。

工作原理

该系列热静动式蒸汽疏水阀是通过一个可上下移动的循环式阀片开关进行工作的。当有冷凝水流动, 阀片开启, 冷凝水可顺利排出; 而蒸汽进入后, 阀片则紧紧闭合。

特点

- 体积小、结构紧凑
- 全 316L 不锈钢结构
- 任何位置都可以工作 (水平位置为最佳选择)

技术特性

该系列蒸汽疏水阀为 316L 不锈钢结构, 整体式阀座设计的热动力阀片式蒸汽疏水阀。疏水阀可以在任意位置安装, 垂直安装可以自行排水。

安装

该系列疏水阀可在任意位置安装;但是水平安装为最佳方式。垂直安装可以防冻, 并且可以自动排水。为方便维修, 请安装隔断阀和过滤器。

维护

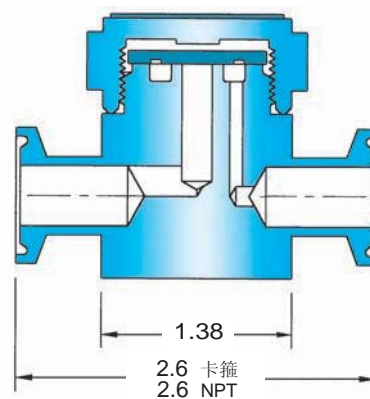
污垢是造成疏水阀过早失效的最常见原因。因此上游过滤器应定期进行检查和清理。如需详细信息, 请参见《安装与维护手册》。

材料

阀体	不锈钢, AISI 316L
阀片	不锈钢, AISI 316L
阀盖	不锈钢, AISI 316L

选型和下订单

尺寸/型号: 1/2" FDA800, 请指定连接方式。



单位: 英寸

排量 - 冷凝水 (磅/小时)

尺寸	压力差 (PSI)											
	3.5	5	10	15	20	25	30	40	50	75	100	150
1/2"	180	185	190	195	200	215	220	230	250	310	375	500

注释: 最大背压不可超过入口压力的 80%。