

## 蒸汽疏水阀

## IB 系列

## 倒吊桶式蒸汽疏水阀

Watson McDaniel reserves the right to change the designs and/or materials of its products without notice.  
©2010 Watson McDaniel Company

型号	1031, 1032, 1033, 1034, 1031S, 1041, 1042, 1044, 1038S
接口尺寸	1/2", 3/4", 1", 1 1/4", 1 1/2"
连接方式	NPT, BSP
阀体材料	铸铁
选装件	内止回阀, 排气阀
PMO 最高工作压力	250 PSIG
TMO 最高工作温度	450°F
PMA 最高允许压力	250 PSIG 在 450°F
TMA 最高允许温度	450°F 在 250 PSIG

## 典型应用

**蒸汽主管线, 伴热管线, 工艺过程管线:** IB 系列倒吊桶式蒸汽疏水阀有多种尺寸和排量可供选择。可以用于过热蒸汽, 但同时需安装止回阀。小型疏水阀主要用于蒸汽主管线和伴热管线, 由于空气排放能力不是很强, 所以更适合于允许启动较慢的场合, 包括加热器, 洗衣设备和其他工艺设备。大型疏水阀主要用于工艺设备, 但由于排放能力的限制, F&T 系列会是更优的选择。

## 工作原理

当系统中产生冷凝水并进入疏水阀时, 内置倒吊桶因自身重量处于疏水阀的下部。这时位于疏水阀顶部的阀座开孔是打开的。允许冷凝水进入阀体并通过顶部的孔排出阀体。当蒸汽进入疏水阀。倒吊桶向上浮起, 关闭出口阀, 不允许蒸汽外泄。当全部蒸汽通过吊桶顶部的小孔泄出, 倒吊桶沉入水中, 循环得以重复。

## 特点

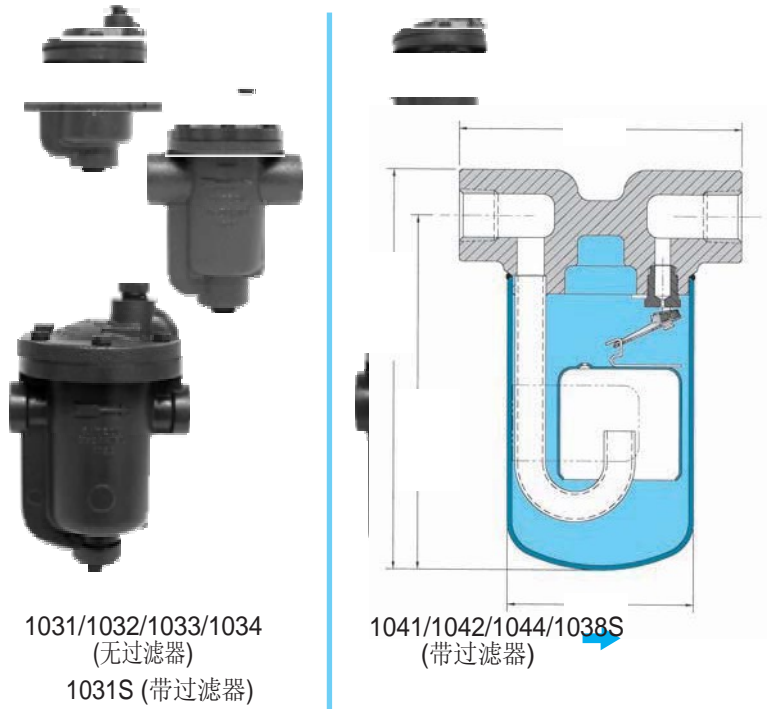
- 抗水锤重击
- 适用于过热蒸汽(入口处需安装止回阀)
- 所有内件均固定在阀盖上, 便于在线维修
- 阀片和阀座固定在疏水阀顶部, 防污染侵害
- 全不锈钢内件和硬化阀片及阀座

## 技术特性

该系列疏水阀为铸铁阀体和阀盖结构的倒吊桶式蒸汽疏水阀。全不锈钢内件, 淬硬阀座和阀片。

## 维护

所有内件均可以进行在线维修。维修组件包括阀杆和阀座组件及密封垫。用于过热蒸汽, 需在入口处安装止回阀。如需详细信息, 请参见《安装与维护手册》。



## 直接替代 ARMSTRONG 产品的型号

Watson 产品	Armstrong 产品
(无过滤器)	
1031	800
1032	811
1033	812
1034	813
(带整体过滤器)	
1031S/1038S	N/A
1041	880
1042	881
1044	883

## 选装件

1041, 1042, 1044 & 1038S 可选装排污阀。热静力排气阀可提高空气排放能力。如用于过热蒸汽或防止回流可选装止回阀。

## 选型和下订单

参照排量表, 选择适合系统工作压力 (PMO) 的型号规格, 然后根据不同压差下的排量要求选择对应的接口尺寸。例如:

举例工况: 冷凝水 1000 磅/小时, 工作压力 75 PSIG, 压差 2 PSI

标明: 型号, 接口尺寸以及最高工作压力 (PMO)。  
尺寸/型号: IB-1034, 80 PSIG, 说明管道尺寸 (3/4", 1"), 或者 IB-1044, 80 PSIG, 说明管道尺寸 (3/4", 1")

# 蒸汽疏水阀 IB 系列

## 倒吊桶式蒸汽疏水阀

排量 - 冷凝水 (磅/小时)		压力差 (PSI)																			
型号	尺寸	开孔 PMO 直径 (PSIG)	1/4	1/2	1	2	5	10	15	20	30	50	60	70	80	100	125	150	180	200	250
1031 1041 1031S *	1/2", 3/4"	3/16"	20	139	200	270	340	450	560	640	690										
	1/2", 3/4"	1/8"	80	75	115	150	190	300	350	400	440	500	580	635	660	690					
	1/2", 3/4"	7/64"	125	50	80	100	145	240	280	320	350	410	490	520	560	580	640	680			
	1/2", 3/4"	#38	150	35	50	75	105	150	250	280	300	350	400	420	450	470	500	550	570		
1032	1/2", 3/4", 1"	1/4"	15	191	300	450	590	830	950	1060											
	1/2", 3/4", 1"	3/16"	30	150	235	325	410	530	700	820	880	1000									
	1/2", 3/4", 1"	5/32"	70	85	145	220	275	380	500	560	620	710	840	900	950						
	1/2", 3/4", 1"	1/8"	125	70	110	160	210	285	375	440	485	560	670	720	780	800	860	950			
	1/2", 3/4", 1"	7/64"	200	45	75	110	145	205	265	315	350	410	500	550	580	620	650	700	810	840	860
	1/2", 3/4", 1"	#38	250	15	40	80	105	155	205	240	270	320	400	500	530	550	580	630	660	690	710
1042	1/2", 3/4"	1/4"	15	191	300	450	590	830	950	1060											
	1/2", 3/4"	3/16"	30	150	235	325	410	530	700	820	880	1000									
	1/2", 3/4"	5/32"	70	85	145	220	275	380	500	560	620	710	840	900	950						
	1/2", 3/4"	1/8"	125	70	110	160	210	285	375	440	485	560	670	720	780	800	860	950			
	1/2", 3/4"	7/64"	200	45	75	110	145	205	265	315	350	410	500	550	580	620	650	700	810	840	860
	1/2", 3/4"	#38	250	15	40	80	105	155	205	240	270	320	400	500	530	550	580	630	660	690	710
1033	1/2", 3/4"	5/16"	15	350	570	850	1140	1600	1900	2100											
	1/2", 3/4"	1/4"	30	270	400	640	810	1000	1300	1600	1800	2050									
	1/2", 3/4"	3/16"	70	195	300	480	610	750	950	1200	1375	1600	1900	2000	2200						
	1/2", 3/4"	5/32"	125	130	205	320	415	595	775	910	900	1100	1380	1480	1600	1650	1800	2000			
	1/2", 3/4"	1/8"	200	75	120	200	255	365	490	585	630	700	900	980	1080	1120	1220	1400	1500	1560	1600
	1/2", 3/4"	7/64"	250	30	80	130	170	250	335	400	470	525	665	600	700	800	900	1000	1100	1180	1220
1034 1044	3/4", 1"	1/2"	15	950	1410	1880	2300	2900	3500	3900											
	3/4", 1"	3/8"	30	600	960	1300	1640	2200	2800	3300	3500	4000									
	3/4", 1"	5/16"	60	490	800	1090	1400	1750	2200	2600	2900	3500	4100	4400							
	3/4", 1"	9/32"	80	330	580	720	1070	1450	1800	2100	2400	2800	3300	3600	3800	4000					
	3/4", 1"	1/4"	125	260	430	620	810	1150	1650	1800	1900	2200	2600	2800	3000	3200	3600	3900			
	3/4", 1"	7/32"	180	200	310	470	610	880	1170	1380	1510	1800	2100	2300	2500	2700	2900	3200	3500	3700	
	3/4", 1"	3/16"	250	170	250	380	490	700	940	1100	1250	1450	1700	1800	2000	2100	2300	2700	2800	3100	3200
1038S	1 1/4", 1 1/2"	1/2"	15	1188	1763	2350	2875	3625	4375	4875											
	1 1/4", 1 1/2"	3/8"	30	760	1190	1625	2050	2750	3500	4125	4375	5125									
	1 1/4", 1 1/2"	5/16"	60	615	1000	1375	1750	2188	2750	3250	3625	4375	5125	5500							
	1 1/4", 1 1/2"	9/32"	80	420	720	900	1340	1810	2250	2625	3000	3500	4125	4500	4750	5000					
	1 1/4", 1 1/2"	1/4"	125	330	540	775	1010	1440	2063	2250	2375	2750	3250	3500	3750	4000	4500	4875			
	1 1/4", 1 1/2"	7/32"	180	250	390	590	760	1100	1470	1725	1890	2063	2375	2875	3125	3375	3625	4000	4375	4625	
	1 1/4", 1 1/2"	3/16"	250	210	320	470	610	875	1170	1380	1560	1800	2125	2250	2500	2625	2875	3375	3500	3875	4000

\* 1031S 只在 PMO = 125 PSIG 时有效。

## 蒸汽疏水阀

## IB 系列

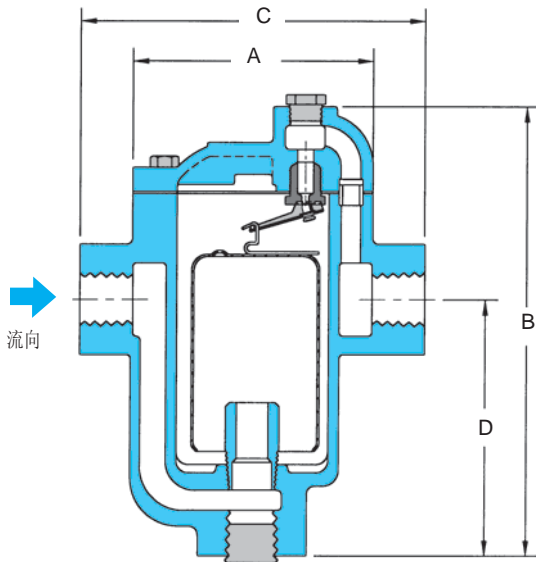
## 倒吊桶式蒸汽疏水阀

Watson McDaniel reserves the right to change the designs and/or materials of its products without notice.  
©2010 Watson McDaniel Company

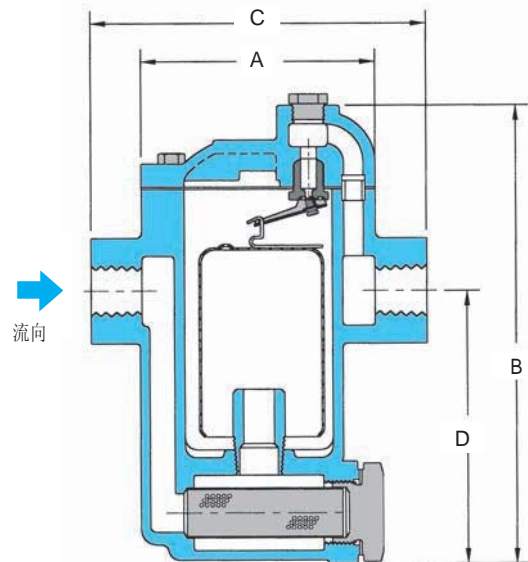
## 材料

阀体和阀盖	铸铁, ASTM A-278 Class 30
螺栓和螺母	高强度钢
密封垫	非石棉纤维
倒吊桶	不锈钢
阀杆与阀座组件	不锈钢
阀座	硬化不锈钢
内置过滤网*	不锈钢

\* 仅适用于 1031S, 1038S, 1041, 1042, 1044 型号.



1031/1031S/1032/1033/1034  
无过滤器 (除 1031S 外)



1041/1042/1044/1038S  
带过滤器

## 尺寸和重量 - 英寸/磅

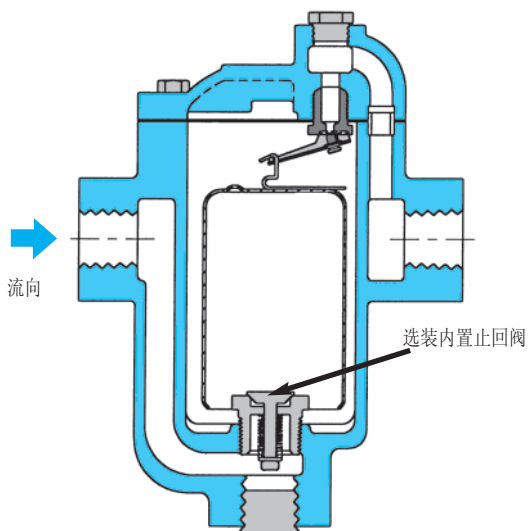
型号	A	B	C	D	重量 (磅)
1031	3.75	5.875	5.00	2.75	5
1031S*	3.75	5.875	5.00	2.75	5
1032	3.75	6.875	5.00	4.25	6
1033	5.625	9.06	6.50	5.375	15
1034	7.00	11.75	7.75	7.03	27
1041*	3.75	6.06	5.00	3.43	5
1042*	3.75	7.06	5.00	4.43	6
1044*	7.00	12.375	7.125	7.375	30
1038S*	7.00	12.375	7.125	7.375	30

\*带内置过滤器

# 蒸汽疏水阀

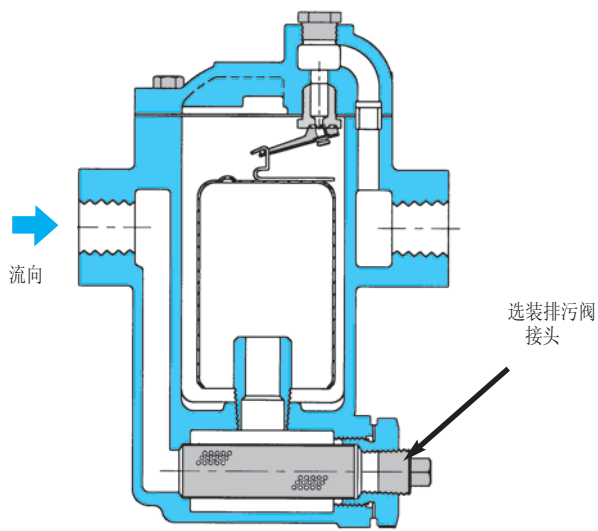
## IB 系列

### 倒吊桶式蒸汽疏水阀



#### 选装止回阀

选装的止回阀可以使得倒吊桶式疏水阀在处理过热蒸汽时保证蒸汽不外泄。即使在真空情况下也可以阻止冷凝水延回流通道回流到系统当中。



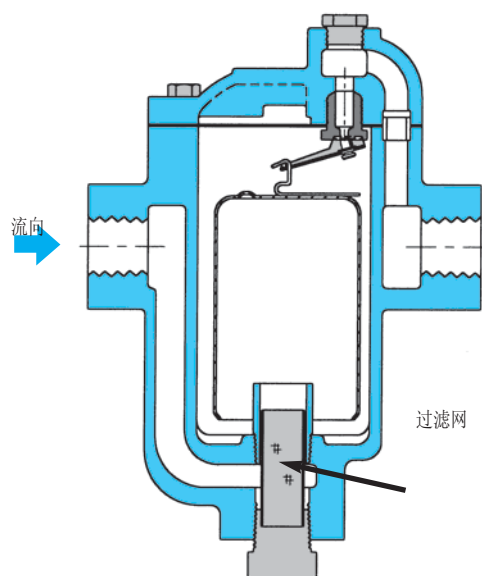
#### 选装排污阀接头

1041, 1042, 1044, 和 1038S 型号可以选装排污阀接头。该选装件可以在不移动过滤器的前提下轻松地对其进行清理维护。用户需自行提供排污阀。

#### 维修组件

更换或维修阀杆及阀座组件，比更换或维修整个疏水阀更经济。过滤网，密封垫和倒吊桶也可以进行更换及维修。

订购替换装阀杆及阀座组件，请指定说明型号的工作压力。如需交叉对照报价表请参照整套 Armstrong PCA (压力变化装配)



#### 1031S

1031S 安装了小型的保护网来隔离系统中的污垢，用它来代替带有全径过滤器的 1041 产品的更经济实惠。特地为洗衣设备所设计。仅可以在压力 125 PSIG 及以下使用。