

right to change the designs
and/or materials of its
products without notice.
©2010 Watson McDaniel Company

万用型蒸汽疏水阀

WU450 系列

安装万用型疏水阀模块的万用接头

型号	WU450, WU450S, WU450SB WU450S-LR, WU450SB-LR, WU450S-RL, WU450SB-RL
接口尺寸	1/2", 3/4", 1"
连接方式	NPT, SW, 法兰
阀体材料	不锈钢
PMO 最高工作压力	(视型号而定)
TMO 最高工作温度	(视型号而定)
PMA 最高允许压力	750 PSIG 在 100°F
TMA 最高允许温度	800°F 在 400 PSIG

装配万用接头的蒸汽疏水阀模块详见后面几页。疏水阀模块可以为:倒吊桶式, 浮球热静力式, 热动力式, 热静力式和双金属式。

典型应用

蒸汽主管线, 伴热管线: WU450 系列万用型在线接头通常用于需要简便、经济地更换疏水阀的蒸汽系统。该系列万用接头可以用于蒸汽主管线和蒸汽供应管线、伴热管线和小型工艺设备。符合行业标准的双螺栓设计, 通常用于化工厂、造纸厂、石油化工厂及其他工业设施。

WU450 系列万用接头符合行业标准, 可以普遍兼容其他厂商生产的万用蒸汽疏水阀模块。

使用如下 Watson McDaniel 蒸汽疏水阀模块:

- WSIB450 - 倒吊桶式
- WD450 - 热动力式
- WD450SM - 热动力式
- WD600LSM - 热动力式
- WT450 - 热静力式
- WFT450 - 浮球热静力式
- WB450 - 双金属式

工作原理

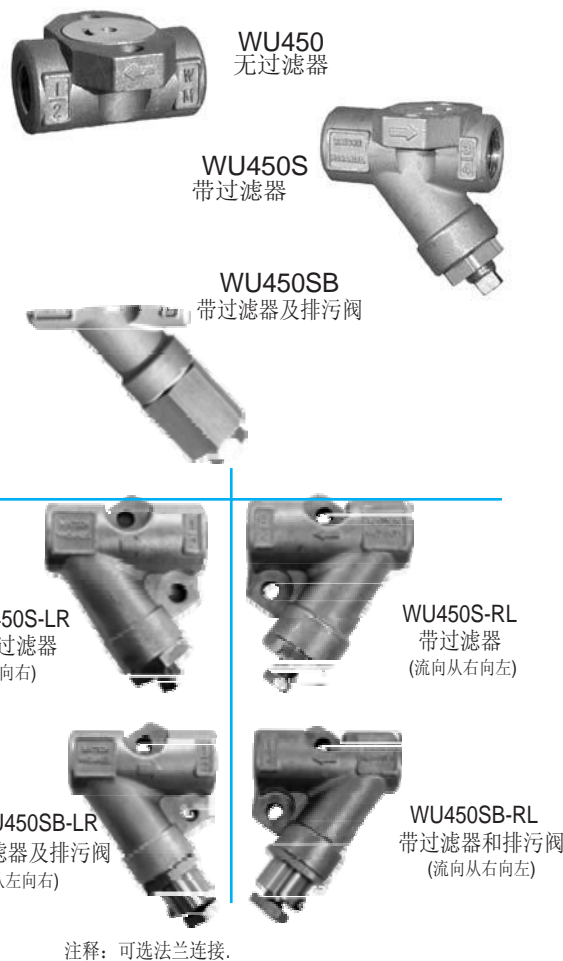
WU450 系列万用接头使用就固定在管线系统中的。双螺栓的装配方式可以快速简单的用管套扳手或者开口扳手对疏水阀模块进行拆除和更换。

特点

- 双螺栓安装的万用型蒸汽疏水阀, 可以快速、简单的对疏水阀模块进行拆除和更换, 比替换传统型的蒸汽疏水阀更具有成本效益。
- 全不锈钢结构
- 疏水阀模块可以在万用接头上进行 360° 旋转, 适合于各种角度的安装
- 可以兼容大多数其他厂商生产的疏水阀模块
- 可以提供一体的过滤器和排污阀

技术特性

该系列万用接头为全不锈钢结构, 双螺栓装配方式, 360 度旋转法兰, 并且可以选装过滤器及排污阀。



安装

万用接头可以在任意位置安装, 接头前面需要装隔断阀。

维护

过滤器应该定期拆除清理, 或者使用选装的排污阀。如需详细信息, 请参见《安装与维护手册》。

材料

阀体	不锈钢, AISI 316
过滤器	40 目不锈钢, AISI 304
排污阀	不锈钢, AISI 303

选型和下订单

指定说明万用接头。蒸汽疏水阀模块见下几页。

万能型蒸汽疏水阀

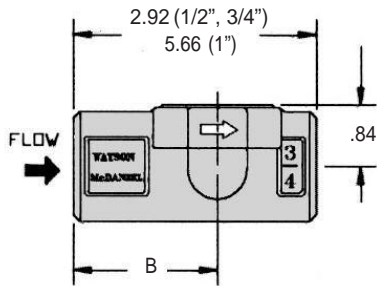
WU450 系列

万能接头 - 尺寸

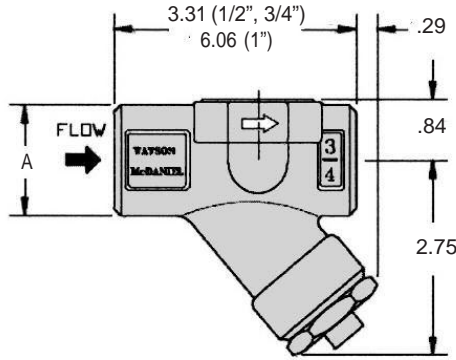
Watson McDaniel reserves the right to change the designs and/or materials of its products without notice.
©2010 Watson McDaniel Company

WU450, WU450S, WU450SB, 万能接头
适用于接口尺寸为 1/2", 3/4" 和 1" 的 NPT 或承插焊连接

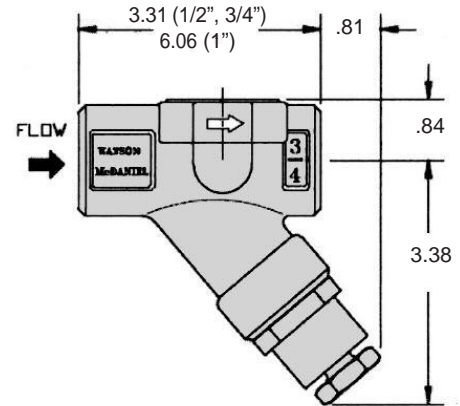
注释: 可选
法兰连接.



WU450
(无过滤器)



WU450S
(带过滤器)



WU450SB
(带过滤器及排污阀)

尺寸 - 英寸		
尺寸	A	B
1/2"	1.50	1.97
3/4"	1.50	1.97
1"	1.75	3.35

WU450 系列

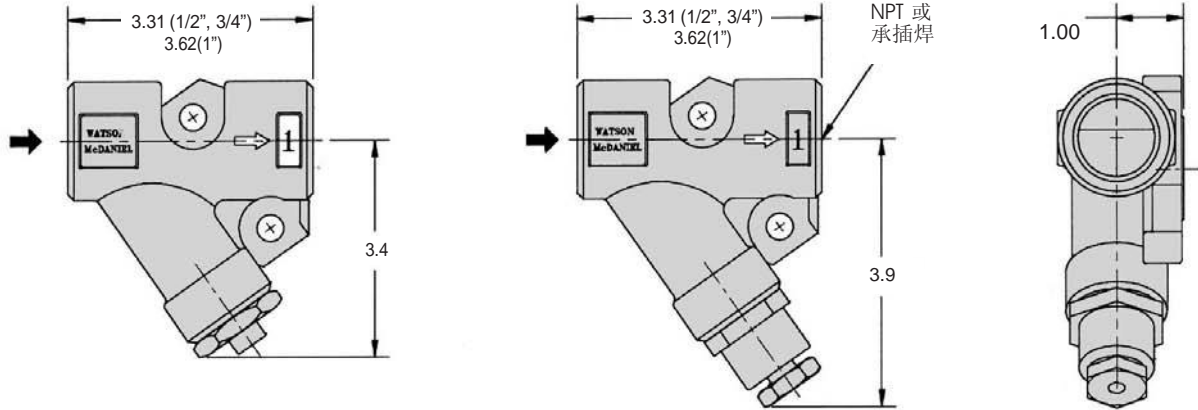
万用接头 - 尺寸

WU450S-LR & WU450SB-LR 万用接头

适用于 1/2", 3/4" 和 1" 的 NPT 或承插焊连接

注释: 可选
法兰连接

流向 - 从左向右



WU450S-LR
(带过滤器)

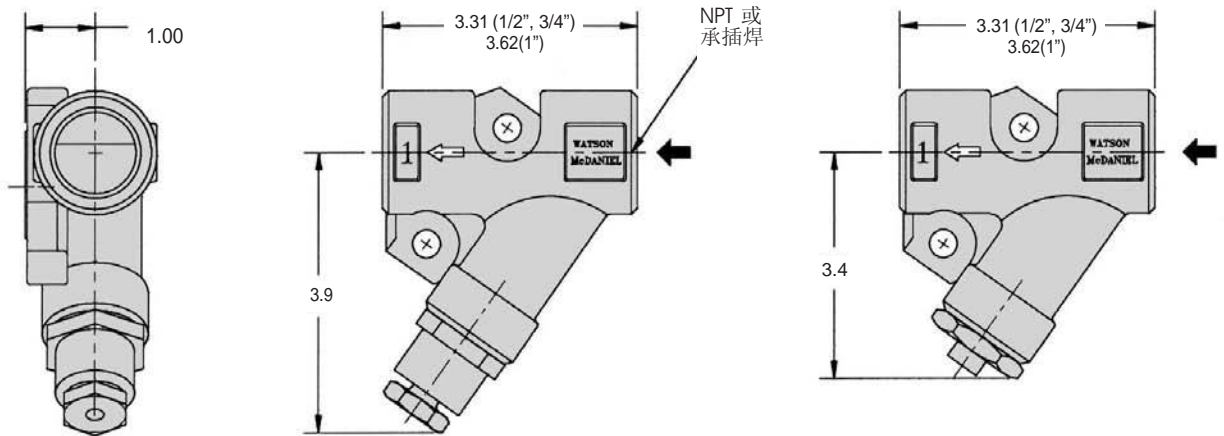
WU450SB-LR
(带过滤器及排污阀)

WU450S-RL & WU450SB-RL 万用接头

适用于 1/2", 3/4" 和 1" 的 NPT 或承插焊连接

注释: 可选
法兰连接

流向 - 从右向左



WU450SB-RL (带
过滤器及排污阀)

WU450S-RL (带
过滤器)