

蒸汽疏水阀

WD3600

高压热动力式蒸汽疏水阀

Watson McDaniel reserves the right to change the designs and/or materials of its products without notice.
©2010 Watson McDaniel Company

型号	WD3600
尺寸	1/2", 3/4", 1"
连接方式	BW, SW, 600# 法兰, 1500# 法兰
阀体材料	锻造合金钢
PMO 最高工作压力	3600 PSIG
TMO 最高工作温度	975 °F 在 3600 psi 下 1025 °F 在 2220 psi 下
PMA 最高允许压力	2220 PSIG 在 1025 °F 下 3600 PSIG 在 975 °F 下
TMA 最高允许温度	1025 °F 在 2220 PSIG 下

注意: 连接方式可能会影响温度和压力的范围。



典型应用

蒸汽主管线、伴热管线:WD3600 系列热动力式蒸汽疏水阀通常用于高压蒸汽主管线和蒸汽供应管线的支路管线。整合于一体的过滤装置和可选配的排污阀能够保护疏水阀不受污染侵害。WD3600 系列疏水阀的内件可以在阀体在线的情况下进行整体替换和维修。是应用于可能发生冰冻的室外和过热蒸汽环境的理想选择。

工作原理

热动力蒸汽疏水阀是通过一个可上下移动的循环式阀片开关进行工作的。当有冷凝水流动，阀片开启，冷凝水可顺利排出；而蒸汽进入后，阀片则紧紧闭合。

特点

- “快速更换”的阀座和阀片设计方便在线维修
- 可用于压力高达 3600 PSIG 的高压场合
- 整合于一体的过滤器保护疏水阀不受污染侵害
- 淬硬不锈钢底座和阀片，可满足高超压下的长寿命使用
- 每个疏水阀的工作压力均可覆盖整个压力范围 100-3600 PSIG
- 适用于过热蒸汽
- 垂直安装可防冻
- 任意方向安装均可有效工作(水平安装为最佳方式)

技术特性

该系列疏水阀为锻造合金钢阀体的热动力式蒸汽疏水阀。尺寸为 1/2", 3/4" 和 1" 的疏水阀可以进行对头焊接、承插焊或以 ANSI 600# & 1500# RF 法兰连接方式进行连接。每个疏水阀都有可维修的硬化不锈钢阀座和阀片，以及一个可拆卸的不锈钢过滤器。

安装

该系列蒸汽疏水阀可安装在任意位置，但水平安装为最佳选择。疏水阀前面应安装隔断阀。

维护

能整体移除的阀座和阀片可在疏水阀阀体在线的情况下进行在线维修。如需详细维护信息，请参见《安装与维护手册》。

选装件

可定制法兰连接:

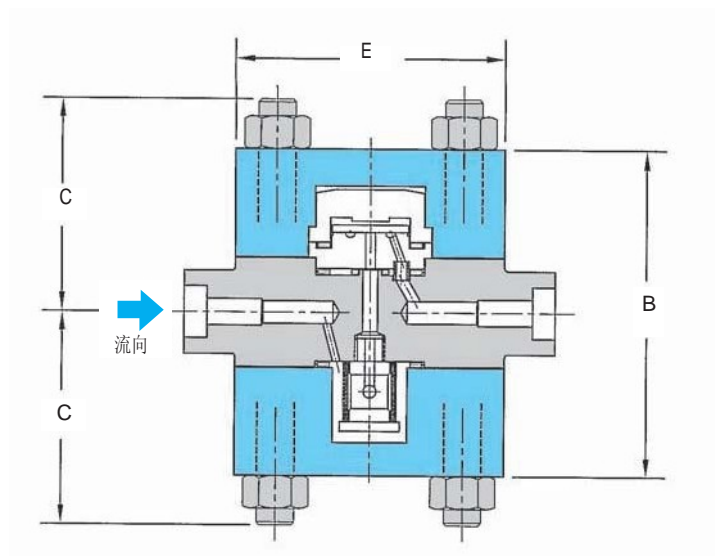
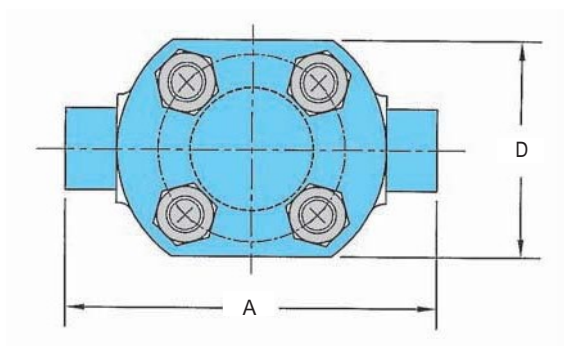
根据工况需要确定接口尺寸及类型。

疏水阀包含过滤器. 但不提供可选装的排污阀。

蒸汽疏水阀

WD3600

高压热动力式蒸汽疏水阀



尺寸与重量 - 英寸/磅

尺寸型号	A	B	C	D	E	重量 (磅)
1/2", 3/4", 1" WD3600	6.3	5.4	3.5	3.6	4.5	25

材料

阀体	锻造合金钢, ASTM 182 F22
阀座	不锈钢, AISI 420
阀盖, 顶&底	锻造合金钢, ASTM 182 F22
过滤器	烧结不锈钢, AISI 300
阀片	不锈钢, AISI 420
密封垫	不锈钢, AISI 304
螺栓	SA-193, GR B16
螺母	SA-194, GR 4

选型和下订单

参照排量表, 根据不同的工作压力及对应所需的冷凝水排量, 来选择合适的型号和尺寸。例如:

举例工况: 冷凝水 380 磅/小时, 入口工作压力 1000 PSIG
尺寸/型号: WD3600, 指定说明管道尺寸和连接方式
(BW, SW, 600# 法兰, 1500# 法兰)

排量 - 冷凝水 (磅/小时)

型号	入口蒸汽压力 (PSIG)													
	100	500	1000	1250	1750	2000	2250	2500	2750	3000	3250	3500	3600	3600
WD3600	165	290	380	400	435	470	500	525	550	575	595	610	620	625

注释: 最高背压不可以超过入口压力的 50% (以绝对压力衡量) 否则疏水阀将无法关闭