

蒸汽疏水阀

WD600S

热动力式蒸汽疏水阀

Watson McDaniel reserves the right to change the designs and/or materials of its products without notice.
©2010 Watson McDaniel Company

型号	WD600S, WD600LS
接口尺寸	1/2", 3/4", 1"
连接方式	NPT, BSP
阀体材料	不锈钢 420F
选装件	排污阀, 保温罩
PMO 最高工作压力	600 PSIG
TMO 最高工作温度	750°F
PMA 最高允许压力	915 PSIG 在 250°F 以内
TMA 最高允许温度	610°F 在 750 PSIG



WD600S
过滤器



WD600SB
过滤器及排污阀

典型应用

蒸汽主管线、伴热管线:WD600S 系列热动力式蒸汽疏水阀通常用于蒸汽主管线和蒸汽供应管线的支路管线。整合于一体的过滤装置和可选配的排污阀能够保护疏水阀不受污染侵害。该系列蒸汽疏水阀可以用于通常推荐使用热静力式蒸汽疏水阀的伴热管线。除此之外，也是应用于可能发生冰冻的室外和过热蒸汽环境的理想选择。

工作原理

热动力蒸汽疏水阀是通过一个可上下移动的循环式阀片开关进行工作的。当有冷凝水流动，阀片开启，冷凝水可顺利排出；而蒸汽进入后，阀片则紧紧闭合。

特点

- 整合于一体的过滤器和可选装的排污阀保护疏水阀不受污染侵害
- 可用于压力为 600 PSIG 的高压场合
- 淬硬不锈钢底座和阀片，可满足高压下的长寿命使用
- 每个疏水阀的工作压力均可覆盖整个压力 3.5-600 PSIG (不建议在压力 10 PSI 以下使用)
- 适用于过热蒸汽
- 垂直安装可防冻
- 三个出水口的平衡设计，可延长阀座的使用寿命
- 任意方向安装均可有效工作(水平安装为最佳方式)

技术特性

该系列蒸汽疏水阀为全不锈钢热动力阀片式结构，淬硬整体阀座及阀片，并带有整合于一体的过滤器和排污阀。

安装

该系列蒸汽疏水阀可安装在任意位置，但水平安装为最佳选择。疏水阀前面应安装隔断阀。阀座周围不可进行焊接及有任何损伤。

维护

如果疏水阀失效，关闭隔断阀，拧开阀盖。清洁阀片以及阀座表面，重新放好阀片（开槽面对着阀座），拧上阀盖。

注：不可将阀盖拧得过紧。如需详细维护信息，请参见《安装与维护手册》

选装件

选择保温罩，可减少循环次数以及蒸汽在雨天、雪天及寒冷环境中的损耗。排污阀则用于冲洗过滤器中的污物和水垢。

SB = 过滤器及排污阀

L = 低排量

WD600LS

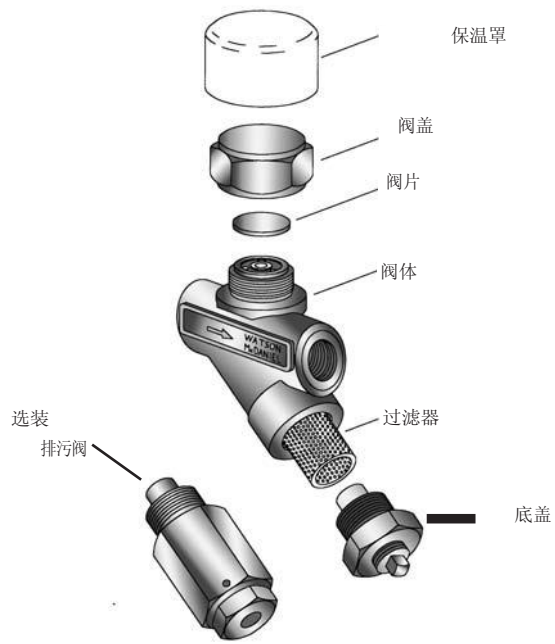
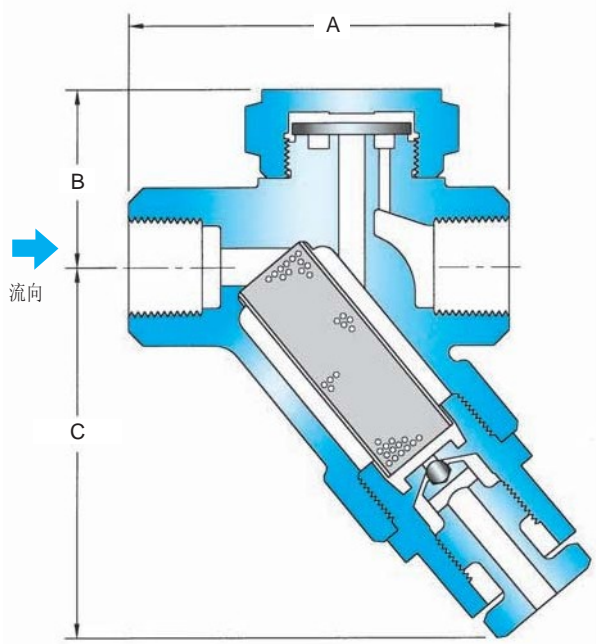
WD600LS 系列是 WD600S 系列的低排量配置。

3/4" WD600LS 与 1/2" WD600S 的排量相同。

蒸汽疏水阀

WD600S

热动力式蒸汽疏水阀



尺寸与重量 - 英寸/磅

尺寸/型号	连接方式	A	B	C	重量(磅)
WD600S 系列 (过滤器)					
1/2" WD600S	NPT,BSP	3.156	1.5	2.531	2
1/2" WD600LS	NPT,BSP	3.156	1.4375	2.531	1.5
3/4" WD600S	NPT,BSP	3.5625	1.625	2.531	2.5
3/4" WD600LS	NPT,BSP	3.5625	1.5625	2.531	2.4
1" WD600LS	NPT,BSP	3.75	1.4375	2.531	2.5
WD600SB 系列(过滤器及排污阀)					
1/2" WD600SB	NPT	3.156	1.5	3.5	2.3
1/2" WD600LSB	NPT	3.156	1.4375	3.5	2.0
3/4" WD600SB	NPT	3.5625	1.625	3.5	2.8
3/4" WD600LSB	NPT	3.5625	1.5625	3.5	2.7
1" WD600LSB	NPT	3.725	1.4375	3.5	2.7

材料

阀体	不锈钢, AISI 420F
阀片	不锈钢, AISI 420
阀盖	不锈钢, AISI 416
保温罩	不锈钢, AISI 304
过滤器滤网	不锈钢, AISI 304
排污阀	不锈钢, AISI 303

选型和下订单

参照排量表, 根据不同的工作压力及对应所需的冷凝水排量, 来选择合适的型号和尺寸。例如:
 举例工况: 冷凝水 650 磅/小时, 入口工作压力 30 PSIG
 尺寸/型号: 3/4" WD600S

排量 - 冷凝水 (磅/小时)

尺寸/型号	入口蒸汽压力 (PSIG)																				
	3.5	5	10	15	20	25	30	40	50	75	100	150	200	250	300	350	400	450	500	550	600
1/2" WD600LS	180	185	190	195	200	215	220	230	250	310	375	500	620	710	800	825	900	1070	1120	1185	1290
1" WD600LS	180	185	190	195	200	215	220	230	250	310	375	500	620	710	800	825	900	1070	1120	1185	1290
1/2" WD600S	300	315	350	380	415	440	470	515	580	710	825	1020	1165	1300	1440	1565	1670	1775	1880	1960	2060
3/4" WD600LS	415	430	475	520	565	610	650	720	825	1020	1185	1480	1710	1950	2110	2265	2490	2625	2780	2985	3140

注释: 1) 最高背压不可以超过入口压力的 80% (以绝对压力衡量) 否则疏水阀无法关闭
 2) 为实现最优性能, 建议工作压力应高于 10 PSIG.