

蒸汽疏水阀

WD700S

热动力式蒸汽疏水阀 (可维修型)

Watson McDaniel reserves the right to change the designs and/or materials of its products without notice.
©2010 Watson McDaniel Company

型号	WD700S, WD700HS
接口尺寸	1/2", 3/4", 1"
连接方式	NPT, BSP, SW, 法兰
阀体材料	铬钼合金钢
选装件	排污阀, 保温罩
PMO 最高工作压力	600 PSIG
TMO 最高工作温度	800°F
PMA 最高允许压力	600 PSIG 在 800°F 以内
TMA 最高允许温度	800°F 在 600 PSIG

WD700S 可作为 Yarway 721 型号产品的直接取代阀



WD700S
过滤器



WD700SB
过滤器及排污阀

典型应用

蒸汽主管线、伴热管线:WD700S 系列热动力式蒸汽疏水阀通常用于蒸汽主管线和蒸汽供应管线的支路管线。整合于一体的过滤装置和可选配的排污阀能够保护疏水阀不受污染侵害。WD700S 系列疏水阀的内件可以在阀体在线的情况下进行整体替换和维修。该系列蒸汽疏水阀可以用于通常推荐使用热静力式蒸汽疏水阀的伴热管线。除此之外,也是应用于可能发生冰冻的室外和过热蒸汽环境的理想选择。

工作原理

热动力蒸汽疏水阀是通过一个可上下移动的循环式阀片开关进行工作的。当有冷凝水流动,阀片开启,冷凝水可顺利排出;而蒸汽进入后,阀片则紧紧闭合。

特点

- “快速更换”的胶囊式设计方便在线维修
- 整合于一体的过滤器和可选装的排污阀保护疏水阀不受污染侵害
- 可用于压力为 600 PSIG 的高压场合
- 淬硬不锈钢底座和阀片,可满足高压下的长寿命使用
- 每个疏水阀的工作压力均可覆盖整个压力范围 4-600 PSIG (不建议在压力 10 PSI 以下使用)
- 适用于过热蒸汽
- 垂直安装可防冻
- 铬钼合金钢阀体可焊接
- 任意方向安装均可有效工作(水平安装为最佳方式)

技术特性

该系列疏水阀为铬钼合金钢阀体的热动力式蒸汽疏水阀,带有整合于一体的过滤器及可选装的排污阀。每个阀都有一个包含全不锈钢阀座和阀片的胶囊装置,可在线移除。疏水阀可以以任何方向安装,垂直安装可以自行排水。

安装

该系列蒸汽疏水阀可安装在任意位置,但水平安装为最佳选择。疏水阀前面应安装隔断阀。

维护

胶囊装置可在疏水阀阀体在线的情况下进行完整的更换,和在线维修。如需详细维护信息,请参见《安装与维护手册》

选装件

排污阀用于冲洗过滤器中的污物和水垢。

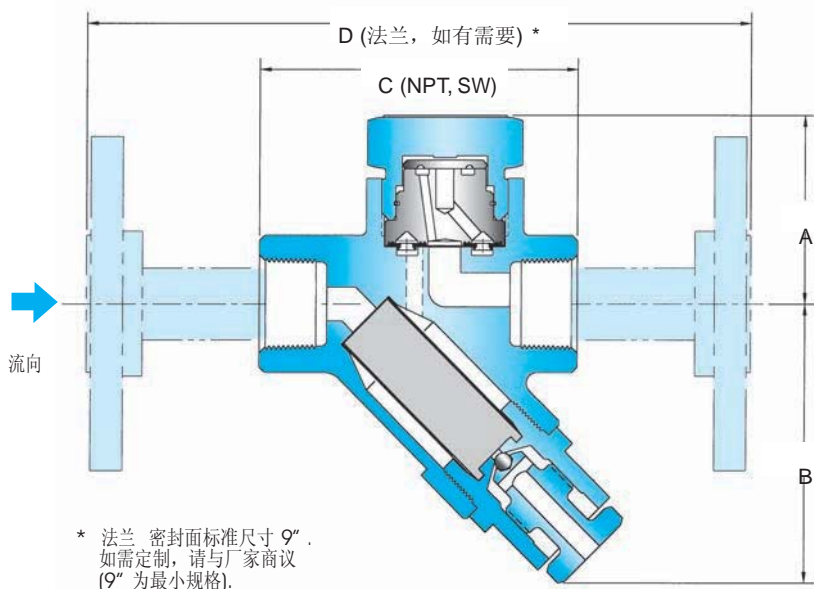
可选装法兰连接:
指定大小,密封面间距 和不同材质

WD700HS

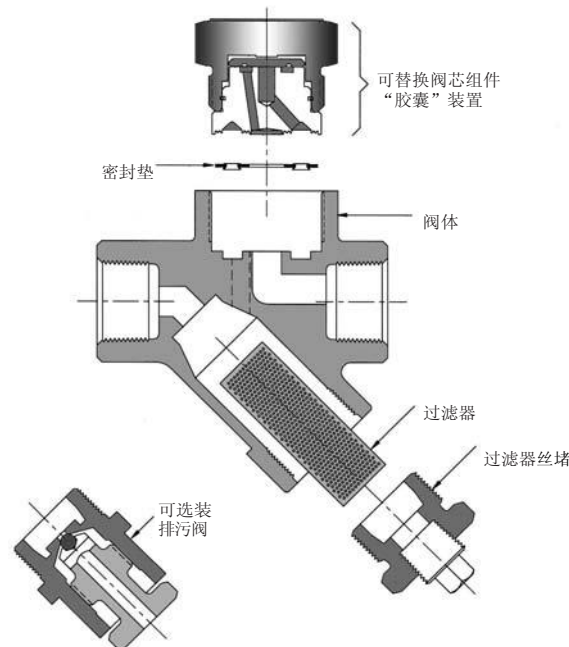
WD700HS 系列是 WD700S 系列的高压力配置。

WD700S 系列可以在整体标准压力下运行,而 WD700HS 系列可以在 300 PSIG 以上的高压环境下有效运行,并具有更长的工作寿命。

WD700S	标准压力阀芯组件	4-300 PSIG
WD700HS	高压阀芯组件	150-600 PSIG



* 法兰 密封面标准尺寸 9" .
如需定制, 请与厂家商议
(9" 为最小规格).



尺寸与重量 - 英寸/磅

尺寸/型号	连接方式	A	B	C	重量 (磅)
WD700S & WD700HS 系列 (过滤器)					
1/2"	BSP,NPT, SW	2.04	2.50	3.16	2
3/4"	BSP.NPT, SW	2.04	2.50	3.55	2
1"	BSP.NPT, SW	2.04	2.50	6.31	2
WD700SB & WD700HSB 系列 (过滤器和排污阀)					
1/2"	BSP,NPT, SW	2.04	3.06	3.16	2.25
3/4"	BSP,NPT, SW	2.04	3.06	3.55	2.25
1"	BSP,NPT, SW	2.04	3.06	6.31	2.25

材料

阀体	铬钼钢 ASTM A-217, GR WC9
阀座	不锈钢, 420F
阀座密封垫	非石棉密封垫
阀盖	不锈钢, 416
阀片	不锈钢, 420
弹簧卡环	不锈钢弹簧线
滤网	不锈钢, 304
过滤器丝堵	不锈钢, 303
排污阀	不锈钢
法兰	碳钢

选型和下订单

参照排量表, 根据不同的工作压力及对应所需的冷凝水排量, 来选择合适的型号和尺寸。例如:

举例工况: 冷凝水 275 磅/小时, 入口工作压力 100 PSIG

尺寸/型号: WD700S, 指定说明管道尺寸和连接方式(BSP,NPT, SW, 法兰)

排量 - 冷凝水(磅/小时)

型号	入口蒸汽压力 (PSIG)																						
	1	2	3	4	5	6	7	8	9	10	20	30	40	50	60	80	100	150	200	300	400	500	600
WD700S (Cold)	65	90	110	130	140	160	175	180	190	200	280	350	400	440	500	575	650	800	925	1200	1450	1600	1750
WD700S (Hot)				95	105	115	120	125	130	140	180	220	250	265	280	320	350	405	460	550	600	650	700
WD700HS (Cold)																		350	400	495	500	620	690
WD700HS (Hot)																		250	280	330	380	410	450

注释: 1) 最高背压不可以超过入口压力的 80% (以绝对压力衡量) 否则疏水阀无法关闭

2) 为实现最优性能, 建议工作压力应高于 10 PSIG.