

蒸汽疏水阀

WFT 系列
浮球热静力式蒸汽疏水阀

Watson McDaniel reserves the right to change the designs and/or materials of its products without notice.
©2010 Watson McDaniel Company

型号	WFT
尺寸	3/4", 1", 1 1/4", 1 1/2", 2"
连接方式	NPT
阀体材料	铸铁
PMO 最高工作压力	250 PSIG
TMO 最高工作温度	饱和蒸汽温度
PMA 最高允许压力	250 PSIG 在 450°F 以内
TMA 最高允许温度	450°F 在 250 PSIG

WFT
3/4" & 1"WFT
2"WFT
1 1/4" & 1 1/2"

典型应用

工艺过程管线: WFT 系列浮球热静力式蒸汽疏水阀通常用于 HVAC 和工业工艺过程管线。与倒吊桶式疏水阀相比，浮球热静力式疏水阀有更强的空气排放能力，使它成为需要快速启动系统的更优选择。该系列阀门为左右“一”字型在线连接。适用于加热器，纺织机械，热交换器以及其他的工艺设备。

工作原理

浮球热静力蒸汽疏水阀是通过浮球和热静力元件的组合进行工作的。可将蒸汽系统中的冷凝水和空气排出。浮球联动一个排液阀、当冷凝水进入时、排液阀打开、排出冷凝水。而空气则通过热静力排气阀排出疏水阀。当蒸汽进入疏水阀时，热静力式排气阀关闭。

特点

- 全不锈钢内件，淬硬不锈钢阀座及易磨件
- 所有内件均固定在阀盖上，易于在线维修
- 焊接不锈钢热静力排气阀抗水锤重击，过热蒸汽可装活孔排气阀
- 良好的空气排放能力，在系统启动时，可迅速排放空气
- 以蒸汽快速进入系统
- F & T 疏水阀可以快速排放冷凝水，防止冷凝水倒流

系统特性

该系列疏水阀为球墨铸铁阀体阀座的浮球热静力式蒸汽疏水阀。在线管道结构，全不锈钢内件，淬硬不锈钢阀座及易磨件，焊接不锈钢热静力排气阀。可以进行在线维修。

安装

疏水阀前面应安装隔断阀以备维修时使用。疏水阀必须水平朝上安装，以保证浮球正常工作。过大的疏水阀不宜由管道系统单独支撑。疏水阀在蒸汽系统中必须要确保选型及安装位置的正确性。

维护

维修前需关闭隔断阀，所有内件均可进行在线维修。维修组件包括热静力排气阀，浮球，阀座与阀片和密封垫。如需详细信息，请参见《安装与维护手册》。

选装件

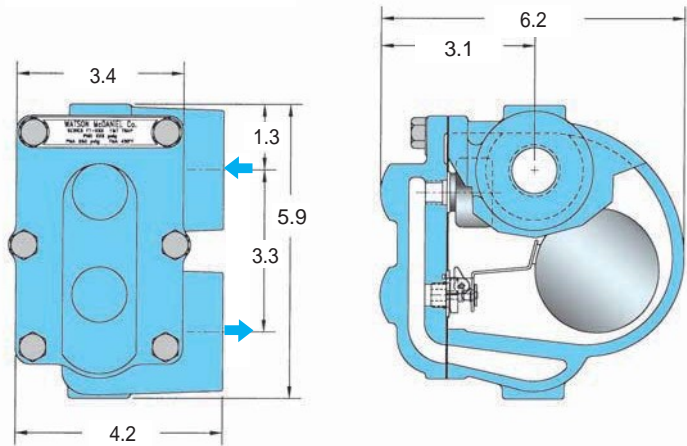
用于过热蒸汽可选装活孔排气阀。

蒸汽疏水阀

WFT系列

浮球热静力式蒸汽疏水阀

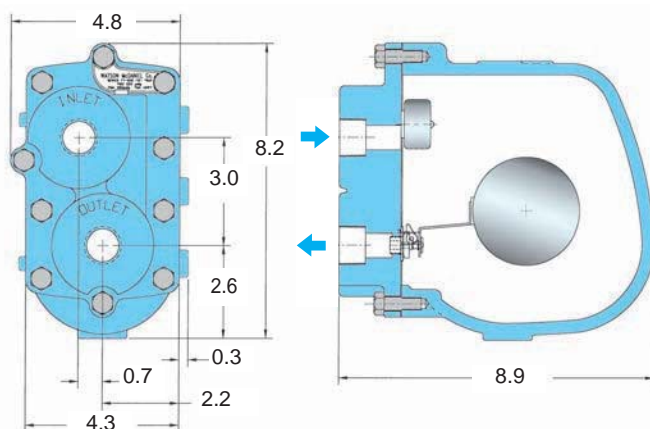
尺寸: 英寸



规格

型号	接口尺寸	连接方式	PMO (PSIG)	PMA (PSIG)	重量 (磅)
WFT-15	3/4", 1", 1 1/4"	NPT	15	125	9
WFT-30	3/4", 1", 1 1/4"	NPT	30	125	9
WFT-75	3/4", 1"	NPT	75	125	9
WFT-125	3/4", 1"	NPT	125	125	9

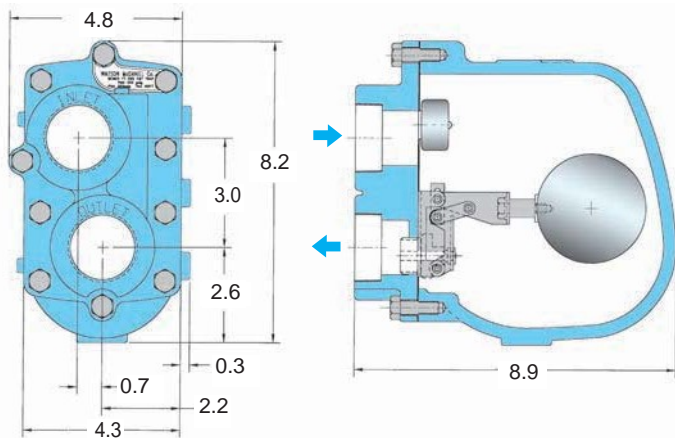
尺寸: 英寸



规格

型号	接口尺寸	连接方式	PMO (PSIG)	PMA (PSIG)	重量 (磅)
WFT-175	3/4", 1", 1 1/4"	NPT	175	250	20
WFT-250	3/4", 1", 1 1/4"	NPT	250	250	20

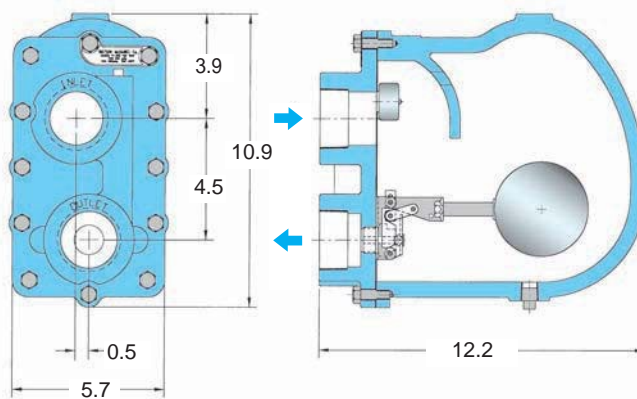
尺寸: 英寸



规格

型号	接口尺寸	连接方式	PMO (PSIG)	PMA (PSIG)	重量 (磅)
WFT-15	1 1/2"	NPT	15	250	21
WFT-30	1 1/2"	NPT	30	250	21
WFT-75	1 1/4", 1 1/2"	NPT	75	250	21
WFT-125	1 1/4", 1 1/2"	NPT	125	250	21
WFT-175	1 1/4", 1 1/2"	NPT	175	250	21
WFT-250	1 1/4", 1 1/2"	NPT	250	250	21

尺寸: 英寸



规格

型号	接口尺寸	连接方式	PMO (PSIG)	PMA (PSIG)	重量 (磅)
WFT-15	2"	NPT	15	250	53
WFT-30	2"	NPT	30	250	53
WFT-75	2"	NPT	75	250	53
WFT-125	2"	NPT	125	250	53
WFT-175	2"	NPT	175	250	53
WFT-250	2"	NPT	250	250	53

