

蒸汽疏水阀

WPN 系列

双金属式蒸汽疏水阀

Watson McDaniel reserves the right to change the designs and/or materials of its products without notice.
©2010 Watson McDaniel Company

型号 接口尺寸 连接方式	WPN-40						WPN-63						
	1/2", 3/4", 1", 1 1/2", 2"						1/2", 3/4", 1"			1 1/2", 2"			
连接方式	NPT, 法兰, SW, 对焊						法兰, SW, 对焊			法兰, SW, 对焊			
阀体和阀盖材料	C22.8			SA105			SA182 F12			SA182 F12			
PMO 最高工作压力 (PSIG)	470	325	220	520	470	420	825	690	660	590	825	735	660
TMO 最高工作温度 (°F)	482	725	842	572	635	842	572	662	842	932	572	662	842
压力调节器的最大降压 (PSI)	470	325	190	470	325	190	680			825 470 470			
压力调节器	R32	R22	R13	R32	R22	R13	R46			R56 R32 R32			

型号 接口尺寸 连接方式	WPN-100			WPN-160				WPN-250			
	1/2", 3/4", 1"			1/2", 3/4", 1"				1/2", 3/4", 1"			
连接方式	法兰, SW, 对焊			法兰, SW, 对焊				法兰, SW, 对焊			
阀体和阀盖材料	SA182 F12			SA182 F22				SA182 F22			
PMO 最高工作压力 (PSIG)	1325	825	400	2250	1470	910	515	2700	2260	1580	1190
TMO 最高工作温度 (°F)	842	923	986	932	950	986	1022	932	950	986	1022
压力调节器的最大降压 (PSI)	1325	1325/880	880	1620				2260			
压力调节器	R90	R90/R60	R60	R130				R154			

典型应用

蒸汽主管线, 伴热管线, 工艺过程管线: WPN 系列双金属蒸汽疏水阀可用于蒸汽主管线、伴热管线和非关键过程的工艺设备。该系列可用于可能出现冰冻的户外。双金属疏水阀会使一些冷凝水回流到系统中, 因此只能应用于允许少量冷凝水回流的场合。

工作原理

当系统处于冷态时, 疏水阀开启, 排放空气和冷凝水。当疏水阀中的温度逐渐升高, 双金属盘将阀座关闭, 流量受到限制。当达到蒸汽温度, 疏水阀会紧紧关闭。

特点

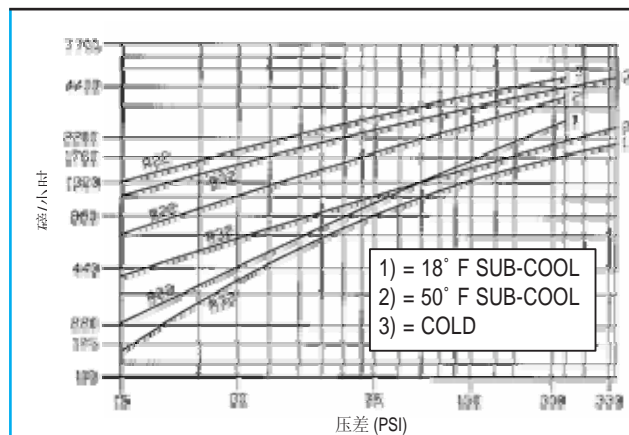
- 应用于高压及过热蒸汽也同样出色
- 防冻, 抗水锤重击
- 在入口安装止回阀则可用于过热蒸汽
- 可在线维修
- 疏水阀可焊接入管线

技术特性

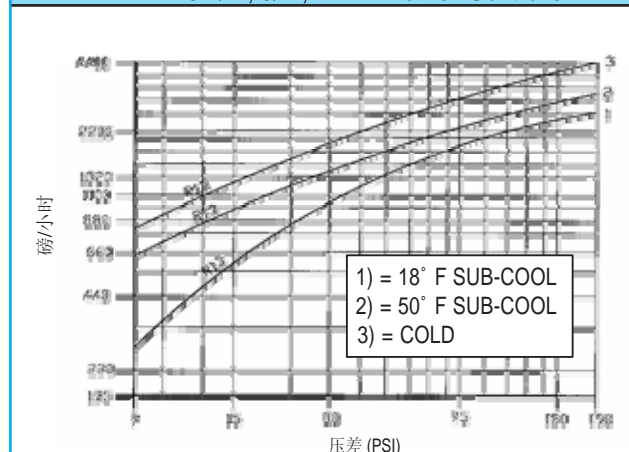
该系列疏水阀为 Watson McDaniel 公司的 WPN 系列双金属蒸汽疏水阀。可以在线维修。

安装

疏水阀可以垂直或者水平安装。详细信息请参见《安装及维护手册》。



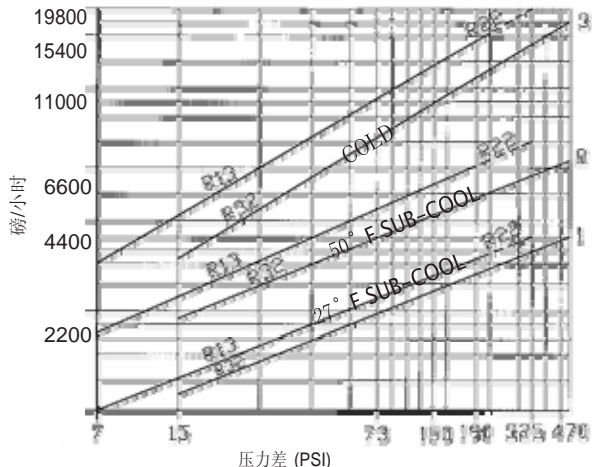
WPN-40 1/2", 3/4", 1" - R22 & R32 Controller



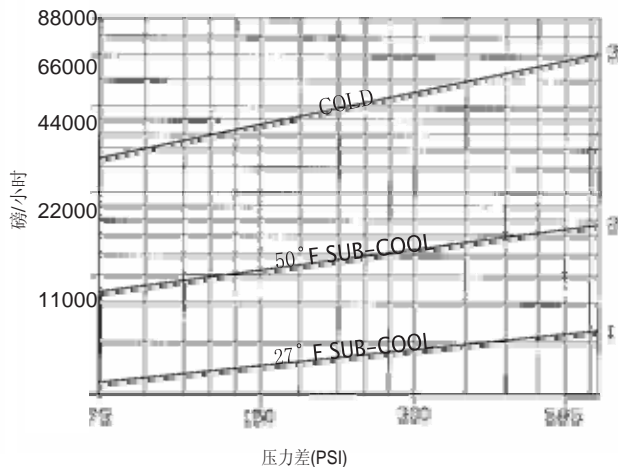
WPN-40 1/2", 3/4", 1" - R13 Controller

WPN 系列

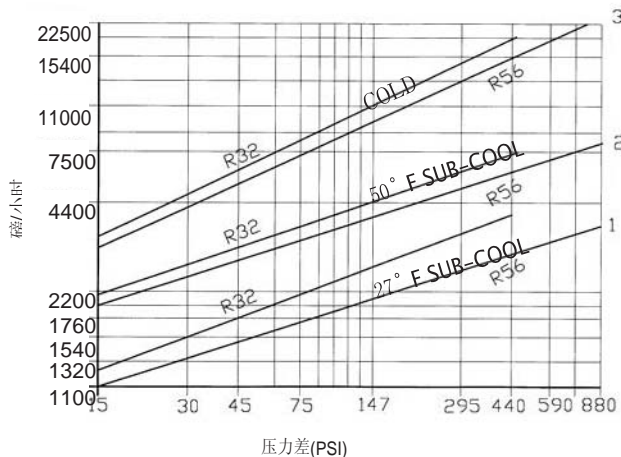
双金属式蒸汽疏水阀



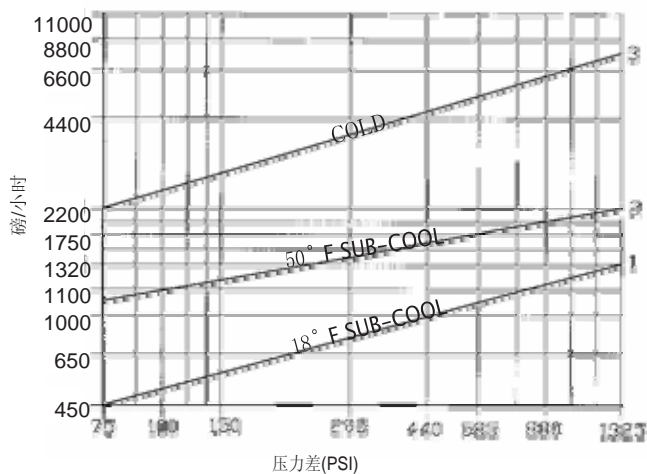
WPN-40 1 1/2", 2" R13, R22 & R32 控制器



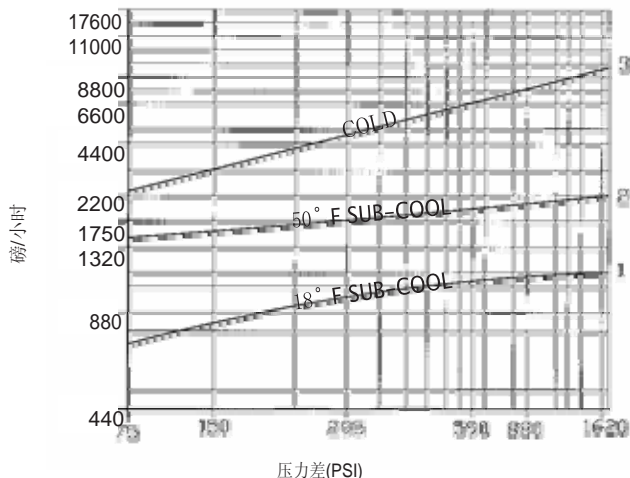
WPN-63 1/2", 3/4", 1"



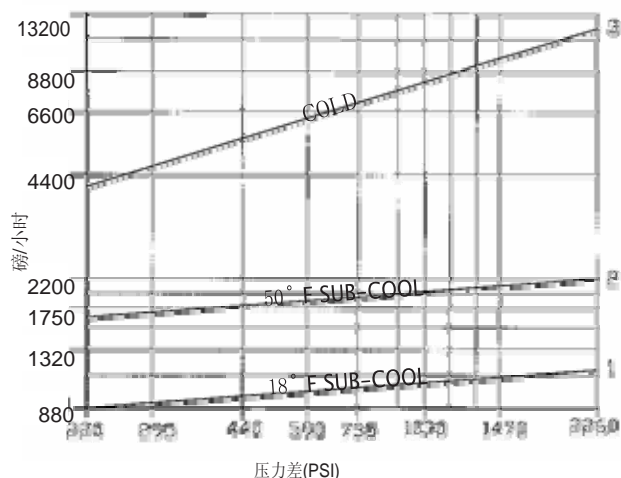
WPN-63 - 1 1/2", 2"



WPN-100 - 1/2", 3/4", 1"



WPN-160 1/2", 3/4", 1"



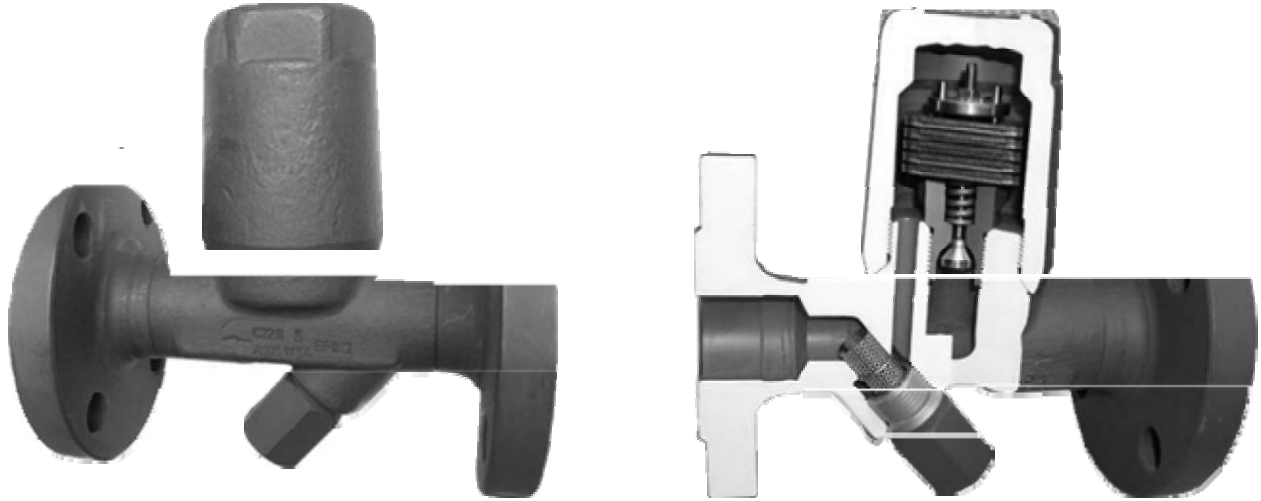
WPN-250 - 1/2", 3/4", 1"

蒸汽疏水阀

WPN 系列

双金属式蒸汽疏水阀

Watson McDaniel reserves the right to change the designs and/or materials of its products without notice.
©2010 Watson McDaniel Company



尺寸和重量 - 英寸/磅

型号	尺寸	连接方式	L	H	H1	H2	H3	重量 (磅)
WPN-40	1/2", 3/4"	法兰 #150/300	6.0	3.92	2.48	.96	2.8	7.7
	1"	法兰 #150/300	8.4	3.92	2.48	.96	2.8	9.2
	1 1/2", 2"	法兰 #150/300	9.2	5.76	-	-	3.6	25.0
	1/2", 3/4"	NPT, SW	3.92	3.92	2.48	.96	2.8	3.7
	1"	NPT, SW	4.12	4.12	2.20	.52	2.8	4.6
	1 1/2"	NPT, SW	5.2	5.76	-	-	3.6	17.6
	2"	NPT, SW	8.4	5.76	-	-	3.6	17.6
	1/2", 3/4", 1"	对焊	10.0	3.92	2.48	.96	2.8	5.0
	1 1/2", 2"	对焊	10.0	5.76	-	-	3.6	21.0
WPN-63	1/2", 3/4", 1"	法兰 #600	8.4	4.16	1.68	-	2.8	17.6
	1 1/2"	法兰 #600	10.4	5.76	-	-	3.6	29
	2"	法兰 #600	12.0	5.76	-	-	3.6	30.8
	1/2", 3/4", 1"	SW	6.4	4.16	1.68	-	2.8	10.0
	1 1/2"	SW	5.2	5.76	-	-	3.6	17.6
	2"	SW	8.4	5.76	-	-	3.6	17.6
	1/2", 3/4", 1"	对焊	6.4	4.16	1.68	-	2.8	10.0
	1 1/2", 2"	对焊	10.0	5.76	-	-	3.6	21
WPN-100	1/2", 3/4"	法兰 #600	8.4	4.16	1.68	-	2.8	14.0
	1"	法兰 #600	9.2	4.16	1.68	-	2.8	20.5
	1/2", 3/4", 1"	SW	6.4	4.16	1.68	-	2.8	10.0
	1/2", 3/4", 1"	对焊	6.4	4.16	1.68	-	2.8	10.0
WPN-160 *	1/2", 3/4"	法兰 #900/1500	8.4	4.16	1.68	-	2.8	14.0
	1"	法兰 #900/1500	9.2	4.16	1.68	-	2.8	21.0
WPN-250 *	1/2", 3/4", 1"	SW	6.4	4.16	1.68	-	2.8	10.3
	1/2", 3/4", 1"	对焊	6.4	4.16	1.68	-	2.8	10.3

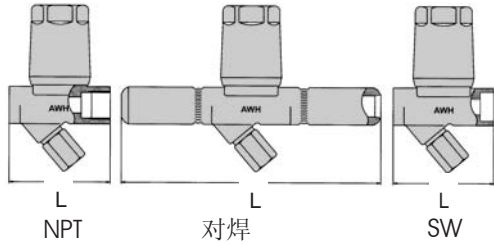
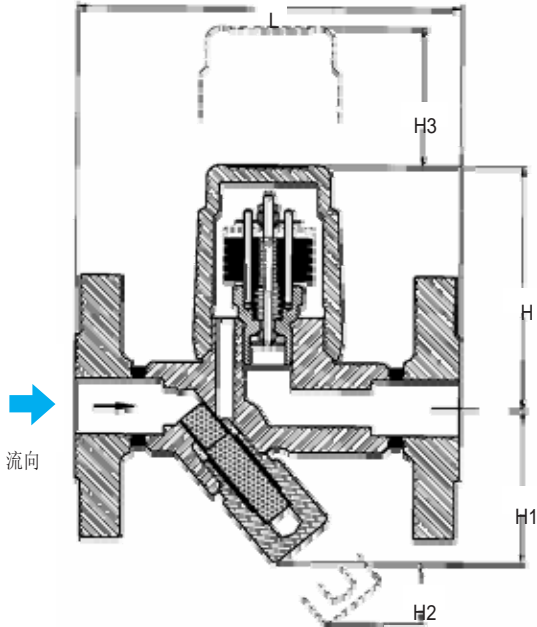
* WPN-160 法兰为 900#; WPN-250 法兰为 1500#.

WPN 系列

双金属式蒸汽疏水阀

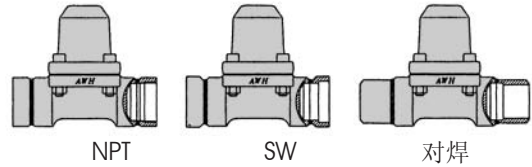
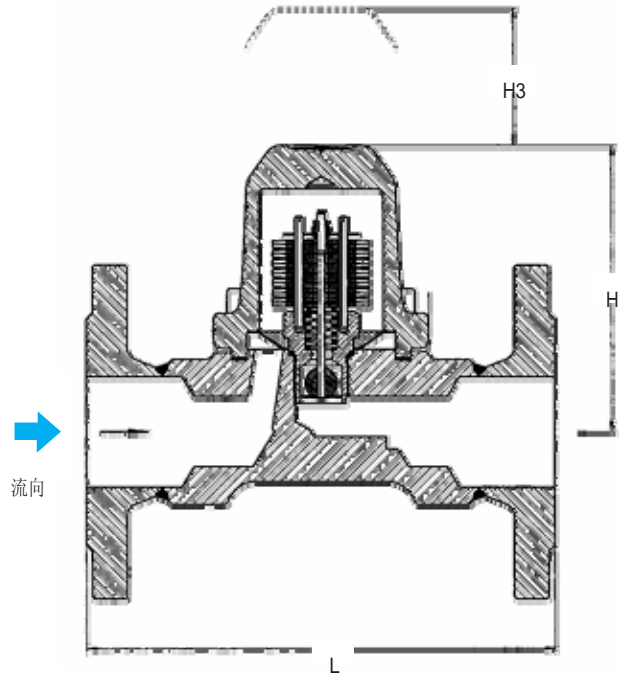
WPN-40

1/2", 3/4", 1"



WPN-40/63

1 1/2", 2"



WPN-63/100/160/250

1/2", 3/4", 1"

