

蒸汽疏水阀

WT1000

热静力式蒸汽疏水阀

华申·马克丹尼保留未经通知
更改产品设计和材料的权利

型号	WT1000
连接尺寸	1/2", 3/4"
连接方式	螺纹(BSP)
阀体材料	不锈钢
PMO 最高工作压力	21bar
TMO 最高工作温度	饱和蒸汽温度
PMA 最高允许压力	71bar 在 38°C
TMO 最高允许温度	399°C 在 55bar

典型应用

蒸汽集水管线、伴热管线：WT1000系列热静力式蒸汽疏水阀特别为蒸汽集水管线和伴热管线所设计，并可作为热交换器的排气阀使用。与所有的热静力式疏水阀一样，WT1000体积小、重量轻并且拥有高超的空气处理能力。启动时迅速排气，可以使蒸汽更快的进入系统。

工作原理

热静力式蒸汽疏水阀内部有一个热胀冷缩的焊接不锈钢热静力元件。当冷凝水和气体到达疏水阀时，阀门开启到排放状态；当蒸汽进入，热元件膨胀扩展，使疏水阀紧紧关闭。

特点

- 优秀的气体处理能力，蒸汽可以快速进入，使系统迅速启动起来，这在启动的时候尤为重要
- 焊接不锈钢热元件可抵抗水锤冲击
- 垂直安装可以自行排水，防止冰冻
- 阀体采用实心不锈钢棒体材料加工而成

技术特性

该系列蒸汽疏水阀为不锈钢阀体和不锈钢热元件的热静力式蒸汽疏水阀。

安装与维护

疏水阀可以在任意位置安装。该蒸汽疏水阀不能在线维修，如果需要新的阀体，需要将旧阀从线上拆除，然后用新阀体进行替换即可。



选装件

根据客户要求提供特殊的波纹管。

材料

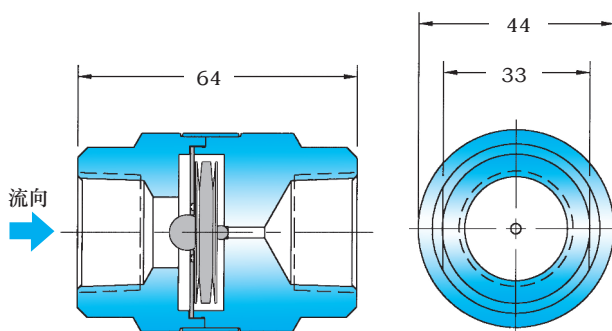
疏水阀外壳	不锈钢, AISI 304L
热静力元件	不锈钢, 300系列
阀体	不锈钢, AISI 440C

选型和下订单

参照排量表，根据不同的工作压力及对应所需的冷凝水排量，来选择合适的型号和尺寸。例如：

举例工况：冷凝水 197kg/h，入口工作压力 6.9bar
尺寸/型号：WT1000，请指定说明管道尺寸和连接方式
(1/2", 3/4")

尺寸 - mm



排量-冷凝水 (kg/h)

型号	入口蒸汽压力 (bar)									
	0.34	0.69	1.4	3.4	6.9	8.6	10	14	17	21
WT1000	43	64	89	138	197	220	241	277	311	341

背压率	0.69	1.4	1.7	2.1	2.8	3.4	4.1	4.8	5.5	6.2
排量下降百分比	0	0	0	2	5	12	20	30	40	55