

## 蒸汽疏水阀

## WT2000

## 热静力式蒸汽疏水阀

华申·马克丹尼保留未经通知  
更改产品设计和材料的权利

型号	WT2000
连接尺寸	1/2", 3/4"
连接方式	螺纹连接(BSP)
阀体材料	不锈钢
PMO 最高工作压力	45bar
TMO 最高工作温度	饱和蒸汽温度
PMA 最高允许压力	71bar 在 38°C
TMA 最高允许温度	399°C 在 55bar



### 典型应用

**蒸汽集水管线、伴热管线、工艺流程管线：**WT2000系列热静力式蒸汽疏水阀可用于蒸汽集水管线、伴热管线和工艺流程管线，也可用作热交换器的排空阀。该系列疏水阀体积小、空气处理能力强、工作压力范围广，是绝大多数管线的理想选择。热静力式疏水阀的系统排气能力要远远高于热动力式疏水阀和倒吊桶式疏水阀。系统启动时迅速排空空气，以便蒸汽快速进入。

### 工作原理

热静力式蒸汽疏水阀内部有一个热胀冷缩的焊接不锈钢热静力元件。当冷凝水和气体到达疏水阀时，阀门开启到排放状态；当蒸汽进入，热元件扩展，使疏水阀紧紧关闭。

### 特点

- 热静力式疏水阀拥有良好的空气排放能力，在系统启动时，可迅速排放空气，以使蒸汽快速进入系统
- 整合于一体的过滤器，保护疏水阀不受污染侵害
- 焊接不锈钢热元件可抵抗水锤冲击
- 垂直安装可以自行排水，防止冰冻
- 阀体由不锈钢精密铸造而成
- 淬硬不锈钢阀座，满足长寿命使用
- 可在高达 45bar的高压下使用

### 技术特性

该系列疏水阀为全不锈钢热静力式结构，并带有不锈钢热元件。

### 安装

疏水阀可在任意位置安装，在其前方需安装隔离阀。

### 维护

该系列疏水阀不可维修，如果失效或者需要维修，请将其拆卸进行更换。

### 选装件

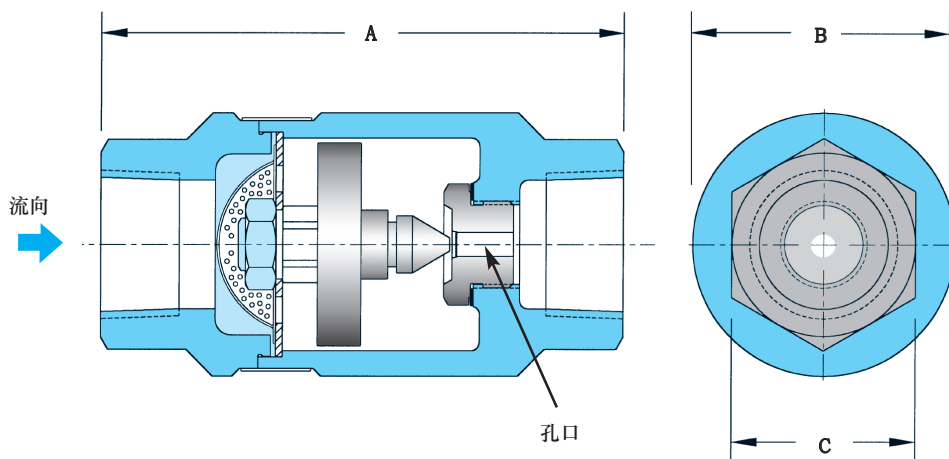
可按要求提供“故障常闭”波纹管。

SLR = 防蒸汽汽锁装置

# 蒸汽疏水阀

## WT2000

### 热静力式蒸汽疏水阀



尺寸与重量 (近似) -mm/kg

尺寸	A	B	C	重量 (kg)
1/2", 3/4"	95	48	33	0.68

## 材料

疏水阀外壳	不锈钢, ASTM A351-CF3
热静力元件	不锈钢
阀座及阀体	不锈钢, AISI 416
过滤网	不锈钢

## 选型和下订单

参照排量表, 根据不同的工作压力及对应所需的冷凝水排量, 来选择合适的型号和尺寸。例如:

举例工况: 829kg/h, 入口工作压力 6.9bar

尺寸/型号: WT2003, 孔口直径5/16", 请指定说明连接尺寸

排量-冷凝水 (kg/h)

型号	孔口直径	入口蒸汽压力 (bar)															
		0.34	0.69	1.4	3.4	6.9	8.6	10	14	17	21	24	28	31	34	41	45
WT2003	5/16"	410	577	822	1299	1704	1836	1952	2147	2312	2458	2589	2705	2813	2915	3096	3180

背压率	0.69	1.4	1.7	2.1	2.8	3.4	4.1	4.8	5.5	6.2
排量下降百分比	0	0	0	2	5	12	20	30	40	55