

蒸汽疏水阀

WT2500

热静力式蒸汽疏水阀

型号	WT2500
连接尺寸	1/2", 3/4"
连接方式	螺纹(BSP)
阀体材料	铸铁
PMO 最高工作压力	17bar
TMO 最高工作温度	208°C
PMA 最高允许压力	17bar 在 232°C 以内
TMA 最高允许温度	232°C 在 17bar

典型应用

蒸汽集水管线，伴热管线，工艺流程管线：WT2500系列热静力式蒸汽疏水阀可用于蒸汽集水管线、伴热管线和工艺流程管线。该系列疏水阀体积小、空气处理能力强、工作压力范围广，是绝大多数管线的理想选择。热静力式疏水阀的系统排气能力要远远高于热动力式疏水阀和倒吊桶式疏水阀。

工作原理

热静力式蒸汽疏水阀内部有一个热胀冷缩的焊接不锈钢热静力元件。当冷凝水和气体到达疏水阀时，阀门开启到排放状态；当蒸汽进入，热元件膨胀扩展，使疏水阀紧紧关闭。

特点

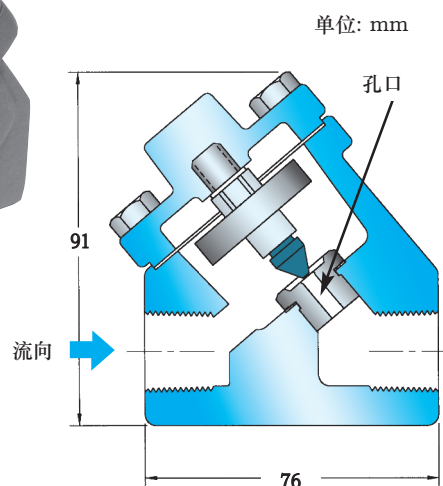
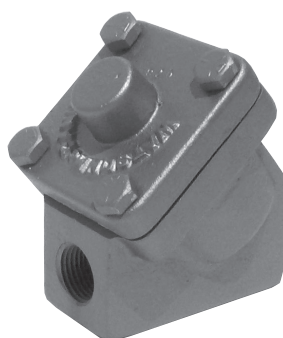
- 热元件和阀座可以快速简单在线拆卸和更换，几分钟即可完成在线维修
- 可以在高达17bar的高压力下工作
- 热静力式疏水阀拥有良好的空气排放能力，在系统启动时，可迅速排放空气，以使蒸汽快速进入系统
- 焊接不锈钢热元件可抵抗水击或水锤
- 垂直安装可以自行排水，防止冰冻
- 硬化不锈钢阀座可满足长寿命使用

技术特性

材料	
阀盖和阀体	铸铁 ASTM A-126 Class B
热元件	不锈钢, AISI 302
阀座	不锈钢, AISI 416
阀盖密封垫	Garlock

排量-冷凝水 (kg/h)

型号	孔口直径	入口蒸汽压力 (bar)								
		0.34	0.69	1.4	3.4	6.9	8.6	10	14	17
WT2503	5/16"	410	577	822	1299	1704	1836	1952	2147	2312



该系列蒸汽疏水阀为铸铁外壳，带内置不锈钢热元件的热静力式蒸汽疏水阀。阀座经淬硬处理。疏水阀阀盖是由螺旋缠绕不锈钢AISI 316密封垫密封的栓紧式阀盖，疏水阀可以在线维修。

安装与维护

疏水阀可在任意位置安装。如需要更换，打开阀盖，取出内部工作部件。维修组件包括热静力元件、阀座和密封垫。如需详细信息请参见《安装与维护手册》。

选装件

可按要求提供“故障常闭”波纹管
SLR = 防蒸汽汽锁装置

选型和下订单

参照排量表，根据不同的工作压力及对应所需的冷凝水排量，来选择合适的型号和尺寸。例如：

举例工况：829kg/h，入口工作压力 6.9bar
尺寸/型号：WT2503，孔口直径5/16"，指定说明管道尺寸 (1/2", 3/4")